



Mått

Höjd: 190 mm
Bredd: 430 mm
Djup: 225 mm

4,5 HE

- Väggmontage
 Montage för 19"

För Hot swap; krävs ytterligare 165 mm extra djup för att öppna nätaggregatluckan baktill i 19"-stativ.

- Primärswitcheknik
- Skydd mot överlast, överspänning, övertemperatur, kortslutning och djupurladdning
- Externa batterier (ingår ej) på 19" batterihyllor eller golvkub
- Snabbkoppling mot batterihyllor eller golvkub med hjälp av truckhandske
- Hot swap (HS) (byte av nätaggregat under drift möjligt), åskskydd på inkommande spänning
- Moduluppbyggd
- Felfunktionslarm på reläväxling (trasigt nätaggregat eller strömavbrott) som standard
- Möjlighet att fylla på batterikapacitet under drift från hämtade batterier vid nätbortfall, med hjälp av tillvalet Reservtanken
- Fläktar för ytterligare batterilivslängd
- 12V upp till 30A
24V upp till 30A
48V finns mot offert

BAS 19"

Konstruktion & Design

BAS 19" är en designad 19" kapsling med välvd silvereloxerad aluminiumfront samt servicelucka på baksidan. Den kompakta och välventilerade konstruktionen är väl genomarbetad och har en panel med statusinformation samt lysdiodsindikering på skåpsfront. Batterierna ansluts med hjälp av snabbkoppling / truckhandske på batterihyllor eller golvkuber. Det är enkelt att bygga ut för att få extra lång reservtid (upp till 368Ah / 24V)

Användningsområde

Passar för montering inomhus i elrum för drift av mellanstora system. Se exempel på användningsområden enligt bilderna.

Flexibilitet

Tillval

- Tillval för skydd och övervakning, se översikt BAS familjen. Tillval kan enkelt jackas på i efterhand i 19R (19" rack) alternativt beställas monterade direkt från fabrik.
- Extra 19" avsäkringspanel för tydlig visualisering för kombinerad 1-3 slingX eller 1-3 10-UT.
- Reservtanken ger möjlighet att under strömavbrott löpande fylla på reservdriften från nya batterier utan spänningsdipp.
- Ytterligare flexibilitet kan fås genom att strömförsörjningsdelen enkelt uppgraderas med större nätaggregat för ökad belastning.

Strömförsörjning

Dinskenemonterade nätaggregat ger ytterligare flexibilitet, genom att strömförsörjningsdelen enkelt kan uppgraderas med större nätaggregat för ökad belastning.

Batterihyllor eller golvkub

Reservkraftstiden kan utökas med upp till tre batterihyllor (max 5st batterier) eller två golvkuber.

Hot Swap

I batteridrift kan nätaggregatet göras spänningslöst med hjälp av ett jackbart kablage. Det gör det enkelt att uppgradera eller eventuellt byta ut ett trasigt nätaggregat utan påverkan på det system batteribackupen driver.

Vid uppgradering av effekt måste lastspänning brytas då högre effekt förutsätter byte av automatsäkringar.

Teknisk Data

Artikel	E-nr	Ström [A]	Batterikapacitet [Ah]
24 V BATTERIBACKUP			
BAS 2750-19"	5269604	5,0	Batterihylla alt. golvkub krävs
BAS 27100-19" HS	5218378	10	Batterihylla alt. golvkub krävs
BAS 27200-19" HS	5218381	20	Batterihylla alt. golvkub krävs
BAS 27300-19" HS	5218384	30	Batterihylla alt. golvkub krävs

12V och 48V Batteribackup samt dess tillval finns mot öffert.

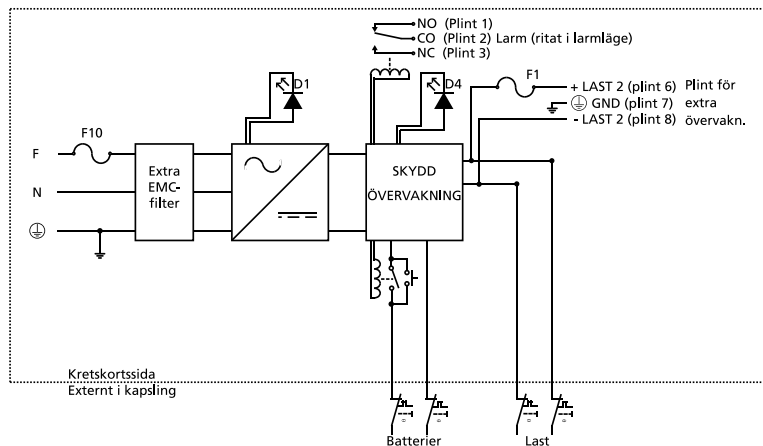
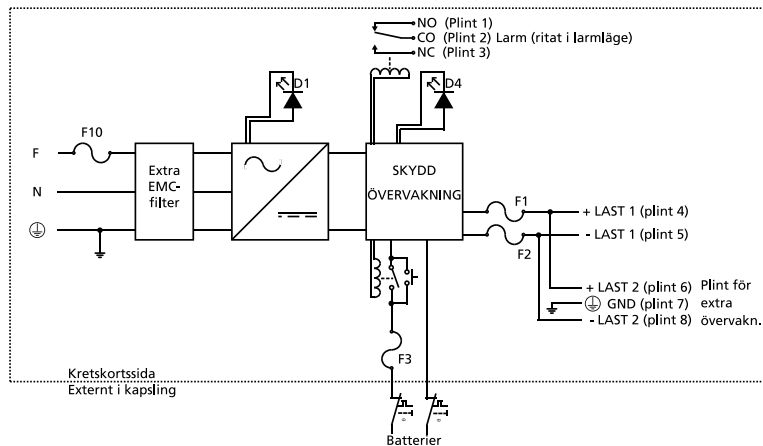
Vid uppgradering av nätaggregat från ex. 5A till 10A kontakta Milleteknik.

Vid uppgradering av effekt på en Hot swap enhet måste lastspänning brytas då högre effekt förutsätter byte av automatsäkringar.

Batterihylla alt. golvkub krävs för BAS 19".
 Antal batterihyllor, max 5st.
 Antal golvkub, max 2st.

För dimensionering av skåpstyp gå in på vår hemsida www.milleteknik.se / Logga in / Support / Beräkningstjänst

Elschema 24V



Vi förbehåller oss rätten till eventuella ändringar.



Ögärdesvägen 8B, 433 30 PARTILLE
 Tel. 031-34 00 230 • www.milleteknik.se