



**Mått** **Vikt**  
 Höjd: 215 mm **5 kg**  
 Bredd: 430 mm  
 Djup: 200 mm

5,0 HE

*Observera att om väggfäste används för väggmontage är måtten istället:*

Höjd: 215 mm  
 Bredd: 540 mm  
 Djup: 215 mm

*19" vinklar eller utanpåliggande väggfästen, med finessen att elskåpet kommer ut en bit från väggen. Därmed kan elkablar dras på väggen bakom skåpet.*

- Väggmontage
- Montage för 19"

- Primärswitchteknik
- Skydd mot överlast, överspänning, övertemperatur, kortslutning och djupurladdning
- Plats för 2 batterier (7,2, 14 eller 20Ah) kan levereras monterade
- Möjlighet till extra batteribox XM för längre reservdriftstid med 2-4 batterier som kan levereras monterade
- Felfunktionslarm på reläväxling (trasigt nätaggregat eller strömavbrott) som standard
- Moduluppbyggd
- Sabkontakt ingår för skydd mot inbrott
- 19" vinklar ingår
- 12V upp till 20A  
24V upp till 10A

## BAS XM

### Konstruktion & Design

BAS XM är ett kompakt och välventilerat elskåp i vitlackerad plåt. Konstruktionen är väl genomarbetad med läsbar dörr, panel med statusinformation samt lysdiodsindikering på skåpsfront. Medföljande vinklar möjliggör montering i 19" stativ. På kartong finns bormall. Fläktar för att kyla batterier för ökad batterilivslängd för 5,10 och 20A. Konstruktionen är anpassad för 2st 7Ah, 14Ah eller 20Ah batterier som kan levereras monterade i skåpet.

### Användningsområde

Passar för montering inomhus i exempelvis mindre lokaler samt för små till mellanstora system. Se exempel på användningsområden enligt bilderna.

### Flexibilitet

#### Tillval

Tillval för skydd och övervakning, se översikt BAS familjen. Tillvalskortet kan enkelt jackas på i efterhand alternativt beställas monterade direkt från fabrik. Snabb och enkel installation. Enheten kan levereras med eller utan monterade batterier.

#### Monterade batterier från fabrik

Snabb och enkel installation med upp till ett par timmars reservdriftstid om du väljer våra enheter med monterade batterier.

#### Strömförsörjning

Kassett med all elektronik ger ytterligare flexibilitet, genom att strömförsörjningsdelen enkelt kan uppgraderas med elektronikassett med större nätaggregat för ökad belastning.

#### Extra batteribox

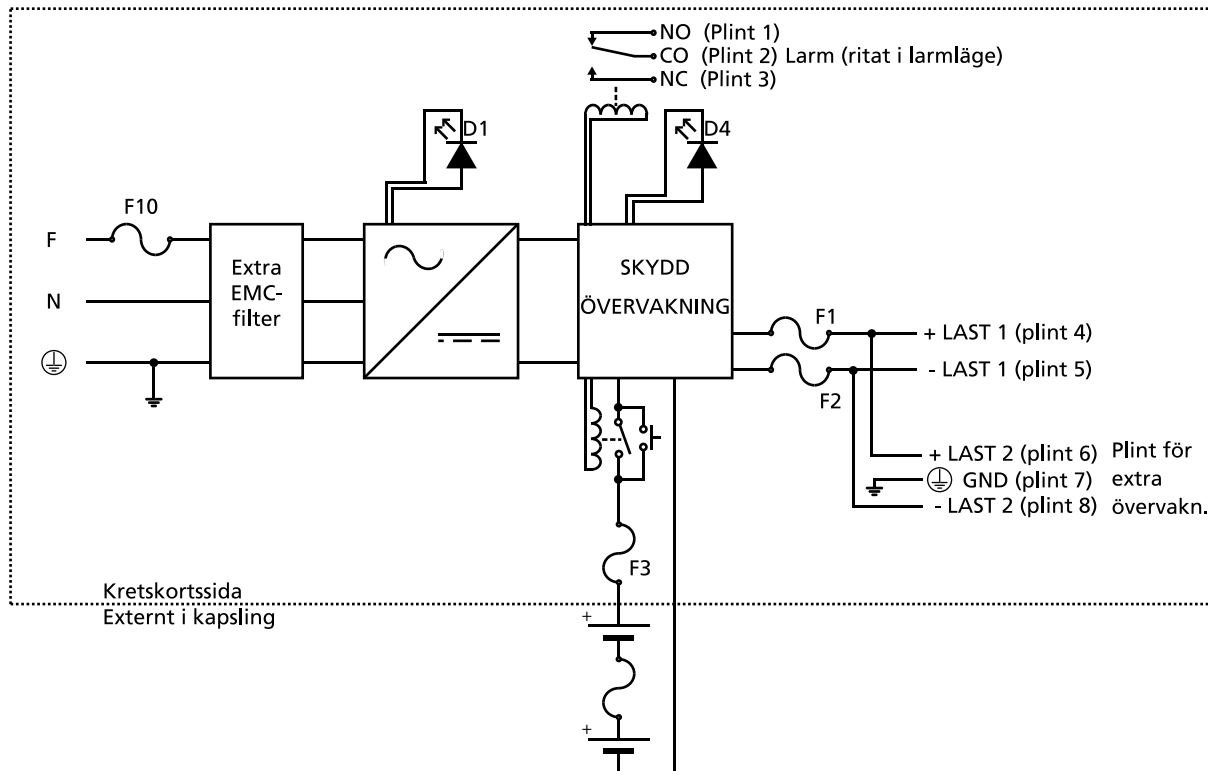
Möjlighet till extra batteribox XM, med plats för 2-4 batterier.

## Teknisk Data

Artikel	E-nr	Max Ström [A]	Batterikapacitet [Ah]
<b>12 V BATTERIBACKUP</b>			
BAS 13100-XM	5269699	10	14,4Ah (2stx7,2Ah) 28Ah (2stx14Ah) 40Ah (2stx20Ah)
BAS 13200-XM	5269703	20	14,4Ah (2stx7,2Ah) 28Ah (2stx14Ah) 40Ah (2stx20Ah)
<b>24 V BATTERIBACKUP</b>			
BAS 2720-XM	5269700	2,0	7,2Ah (2stx7,2Ah) 14Ah (2stx14Ah) 20Ah (2stx20Ah)
BAS 2750-XM	5269701	5,0	7,2Ah (2stx7,2Ah) 14Ah (2stx14Ah) 20Ah (2stx20Ah)
BAS 27100-XM	5269702	10	7,2Ah (2stx7,2Ah) 14Ah (2stx14Ah) 20Ah (2stx20Ah)

Vid uppgradering av nätaggregat från ex. 5A till 10A kontakta Milleteknik.

## Elschema 24V



För dimensionering av skåpstyp gå in på vår hemsida  
www.milleteknik.se / Logga in / Support / Beräkningstjänst

Vi förbehåller oss rätten till eventuella ändringar.



Ögärdesvägen 8B, 433 30 PARTILLE  
Tel. 031-34 00 230 • www.milleteknik.se