



Mått

Höjd: 215 mm
Bredd: 395 mm
Djup: 145 mm

5,0 HE

Vikt

4,3 kg

19" vinklar eller utanpåliggande väggfästen, med finessen att elskåpet kommer ut en bit från väggen. Därmed kan elkablar dras på väggen bakom skåpet.

- Väggmontage
- Montage för 19"

- Primärswitchteknik
- Skydd mot överlast, överspänning, övertemperatur, kortslutning och djupurladdning
- Plats för 2 batterier (7,2 eller 14Ah)
- Möjlighet till extra batteribox XS för längre reservdriftstid med 2-4 batterier
- Felfunktionslarm på reläväxling för trasigt nätaggregat / strömavbrott eller låg batterispänning (via jumper) som standard
- Sabkontakt ingår för skydd mot inbrott
- 19" vinklar / utanpåliggande väggfästen ingår
- 12V upp till 10A
24V upp till 10A

ECO XS

Konstruktion & design

ECO XS är ett kompakt och välventilerat elskåp i vitlackerad plåt. Konstruktionen är väl genomarbetad med låsbar dörr, panel med statusinformation samt lysdiodsindikering på skåpsfront. Väggmonteras enkelt med medföljande bormall på kartong eller med 19" vinklar. Konstruktionen är anpassad för 2st 7Ah och 14Ah batterier som kan levereras monterade i skåpet. Möjlighet till ökad funktion med larm för låg batterispänning samt (duo) dubbla spänningar. Levereras med sabotagekontakt.

Användningsområde

Passar för montering inomhus i exempelvis mindre lokaler samt för små till mellanstora system. Se exempel på användningsområden enligt bilderna.

Flexibilitet

Tillval

Ett extra tillvalskort för låg batterispänning. Tillval kan enkelt jackas på i efterhand alternativt beställas monterade direkt från fabrik. Snabb och enkel installation. Enheten kan levereras med eller utan monterade batterier.

Strömförsörjning

Kassett med all elektronik ger ytterligare flexibilitet, genom att strömförsörjningsdelen enkelt kan uppgraderas med elektronikassett med större nätaggregat för ökad belastning.

Extra batteribox

Möjlighet till extra batteribox XS, med plats för 2-4 batterier.

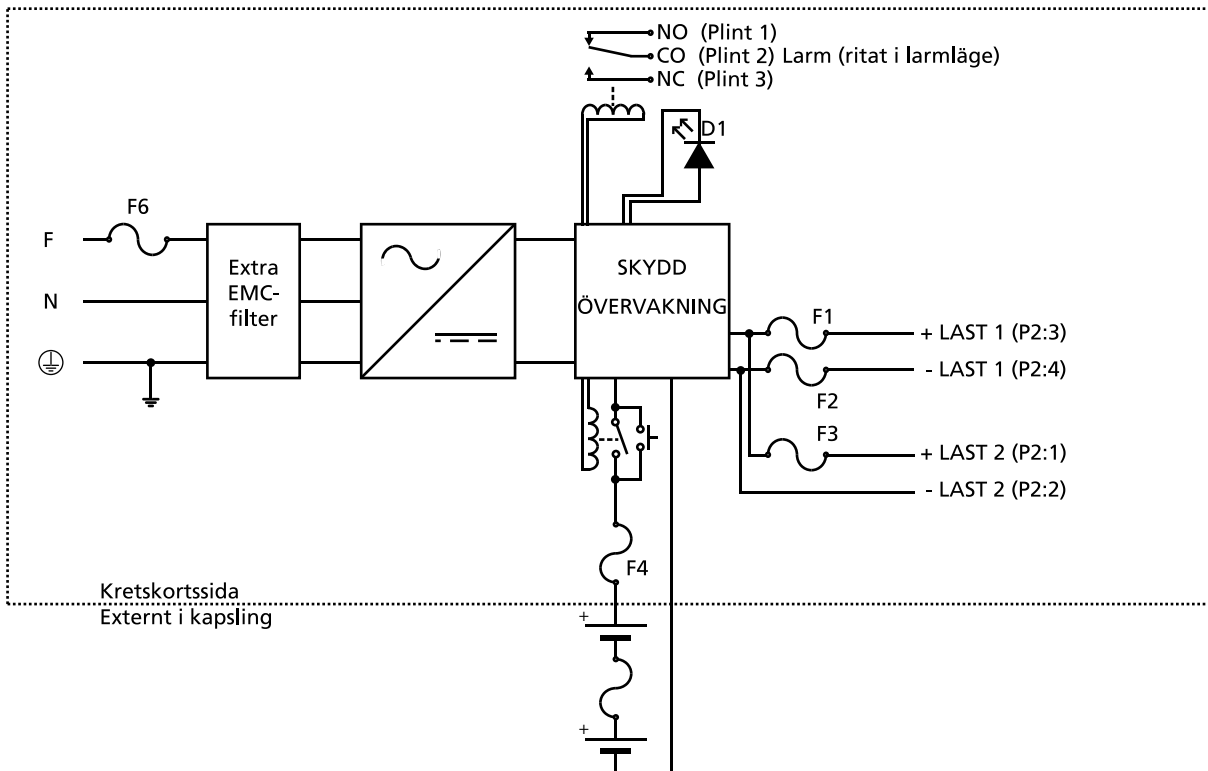
Teknisk Data

Artikel	E-nr	Max Ström [A]	Batterikapacitet [Ah]
12 V BATTERIBACKUP			
ECO 1340-XS	5269771	4	14,4Ah (2stx7,2Ah) 28Ah (2stx14Ah)
ECO 13100-XS	5269772	10	14,4Ah (2stx7,2Ah) 28Ah (2stx14Ah)
24 V BATTERIBACKUP			
ECO 2720-XS	5269768	2,0	7,2Ah (2stx7,2Ah) 14Ah (2stx14Ah)
ECO 2750-XS	5269769	5,0	7,2Ah (2stx7,2Ah) 14Ah (2stx14Ah)
ECO 27100-XS	5269770	10	7,2Ah (2stx7,2Ah) 14Ah (2stx14Ah)

Vid uppgradering av nätaggregat från ex. 5A till 10A kontakta Milleteknik.

För dimensionering av skåpstyp gå in på vår hemsida
www.milleteknik.se / Logga in / Support / Beräkningstjänst

Elschema 24V



Vi förbehåller oss rätten till eventuella ändringar.