

**Mått**

Höjd: 220 mm
Bredd: 145 mm
Djup: 85 mm

Vikt

3 kg

5,0 HE

ECO XU**Konstruktion & Design**

ECO XU är ett kompakt och välventilerat elskåp i vitlackerad plåt. Konstruktionen är väl genomarbetad med läsbar dörr samt lysdiodsindikering på skåpsfront. Konstruktionen är anpassad för 1,2 och 3,4 Ah batterier som kan levereras monterade i skåpet.

Användningsområde

- Passar för montering inomhus i exempelvis mindre lokaler samt för små system, enstaka dörrmiljöer.
- Kan användas som strömförsörjning i stället för trafo med inbyggd batteribackup.

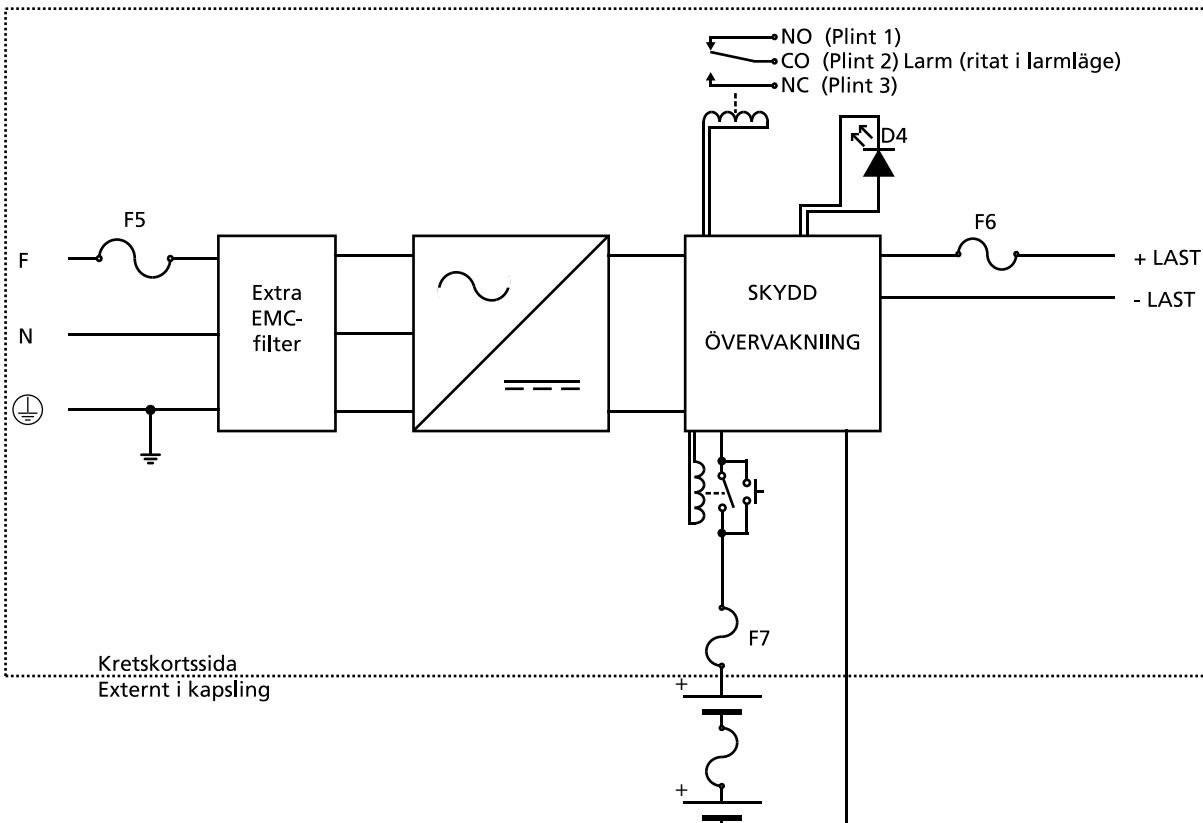
- Väggmontage
 Montage för 19"

- Primärswitchteknik
- Skydd mot överlast, överspänning, övertemperatur, kortslutning och djupurladdning
- Plats för 2 batterier (1,2 eller 3,2Ah)
- Felfunktionslarm på reläväxling för trasigt nätaggregat / strömavbrott eller låg batterispänning (via jumper) som standard
- 12V upp till 1,5A
24V upp till 0,8A

Teknisk Data

Artikel	E-nr	Max Ström [A]	Batterikapacitet [Ah]
24 V BATTERIBACKUP			
ECO 2710-XU	5269761	1	3,2Ah (2stx3,2Ah) 1,2Ah (2stx1,2Ah)

Elschema 24V



För dimensionering av skåpstyp gå in på vår hemsida
www.milleteknik.se / Logga in / Support / Beräkningstjänst

Vi förbehåller oss rätten till eventuella ändringar.



Ögärdesvägen 8B, 433 30 PARTILLE
Tel. 031-34 00 230 • www.milleteknik.se