


Mått

Höjd: 220 mm*
 Bredd: 190 mm
 Djup: 160 mm

5,0 HE

*) vid locköppning
 behövs ytterligare
 45mm utrymme
 höjdmässigt i underkant

Vikt

2,9 kg

- Väggmontage
 Montage för 19"

- Primärswitchteknik
- Skydd mot överlast, överspänning, övertemperatur, kortslutning och djupurladdning
- Plats för 2 batterier (2,1 eller 7,2Ah)
- Felfunktionslarm på reläväxling för trasigt nätaggregat / strömavbrott eller låg batterispänning (via jumper) som standard
- Sabkontakt ingår för skydd mot inbrott
- 12V upp till 4A
 24V upp till 5A

ECO XXS
Konstruktion & design

ECO XXS är ett kompakt och välventilerat elskåp i vitlackerad plåt. Konstruktionen är väl genomarbetad med låsbar dörr, panel med statusinformation samt lysdiodsindikering på skåpsfront. Konstruktionen är anpassad för 2,2 och 7Ah batterier som kan levereras monterade i skåpet. Möjlighet till ökad funktion med larm för låg batterispänning. Levereras med sabotagekontakt.

Användningsområde

Passar för montering inomhus i exempelvis mindre lokaler samt för små till mellanstora system. Se exempel på användningsområden enligt bilderna.

Flexibilitet

Monterade batterier från fabrik

Snabb och enkel installation. Enheten kan levereras med eller utan monterade batterier.

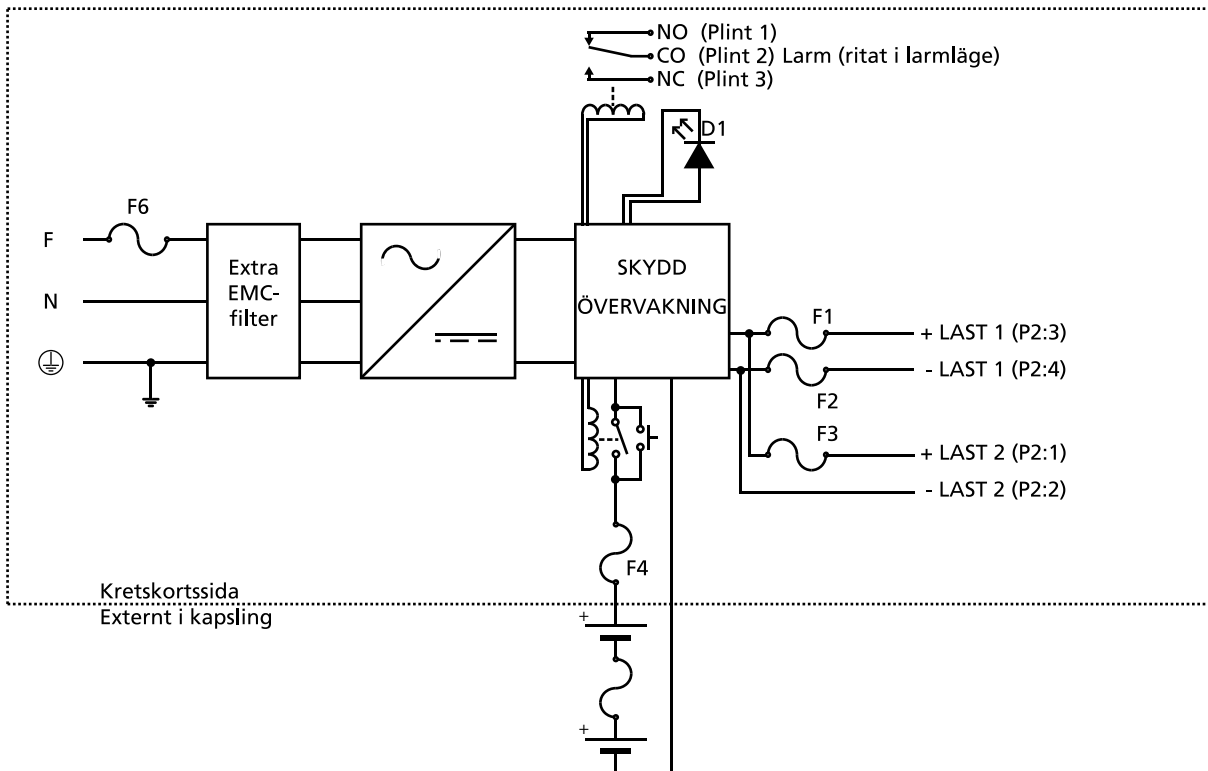
Teknisk Data

Artikel	E-nr	Max Ström [A]	Batterikapacitet [Ah]
12 V BATTERIBACKUP			
ECO 1315-XXS	5269766	1,5	7,2Ah (1stx7,2Ah) 14Ah (2stx7,2Ah)
ECO 1340-XXS	5269767	4	7,2Ah (1stx7,2Ah) 14,4Ah (2stx7,2Ah)
24 V BATTERIBACKUP			
ECO 2710-XXS	5269763	1,0	2,1Ah (2stx2,1Ah) 7,2Ah (2stx7Ah)
ECO 2725-XXS	5269764	2,5	2,1Ah (2stx2,1Ah) 7,2Ah (2stx7Ah)
ECO 2750-XXS	5269765	5,0	2,1Ah (2stx2,1Ah) 7,2Ah (2stx7,2Ah)

Tillval

Benämning	Artikel	E-nr	Vikt [kg]	Funktion
19" VINKEL				
19"-fästvinkel enstyck	T/ECO-19"bracket- enstyck	5269736	0,2	1 st vinkel till för montering i 19"

Elschema 24V



För dimensionering av skåpstyp gå in på vår hemsida
www.milleteknik.se / Logga in / Support / Beräkningstjänst

Vi förbehåller oss rätten till eventuella ändringar.