

ENNEN KUIN ALOITAT

Tiedot



LUE TÄMÄ ENSIN!

Elektroniikka, kotelosta riippumatta, on tarkoitettu käytettäväksi valvotussa sisäympäristössä. Verkkojännite tulee katkaista asennuksen ajaksi.

Asentajan vastuulla on, että järjestelmä soveltuu aiottuun käyttöön. Vain valtuutetut henkilöt saavat asentaa ja huoltaa järjestelmää.

Kaikki tiedot voivat muuttua.

Ruotsinkieliset käyttöohjeet alkuperäisessä muodossa¹.

TUKI

Tarvitsetko apua asennuksessa tai yhteyden muodostamisessa? Skannaa QR-koodi lukeaksesi koko käyttöoppaan.

350-251 \$ {/d:artikkeli [1]/@xml:lang} \$

Löydät vastaukset moniin kysymyksiin osoitteesta: www.milleteknik.se/support

Puhelin: 031-340 02 30, sähköposti: support@milleteknik.se.

Tuki on avoinna: maanantaista torstaihin 8.00-16.00, perjantaisin 8.00-15.00. Suljettu klo 11.30-13.15.

LINKKI UUSIMPIIN TIETOIHIN

Tuotteita päivitetään jatkuvasti, löydät aina uusimmat tiedot verkkosivuiltamme.

[PoE serien](#)

LINKKI TEKNISIIN TIETOIHIN

VOIT AUTTAA MEITÄ TEKEMÄÄN PAREMPIA TUOTTEITA

Avullasi voimme kehittää ja valmistaa parempia tuotteita, täytä lomake [asiakastyytyväisyystutkimus](#).

TIETOJA POE:STÄ MILLETEKNIKILTÄ

Sarja on suunniteltu antamaan virtaa PoE-laitteille, kuten pääsyjärjestelmille, valvontakameroille ja muille laitteille, joita voidaan käyttää Power over Ethernetillä.

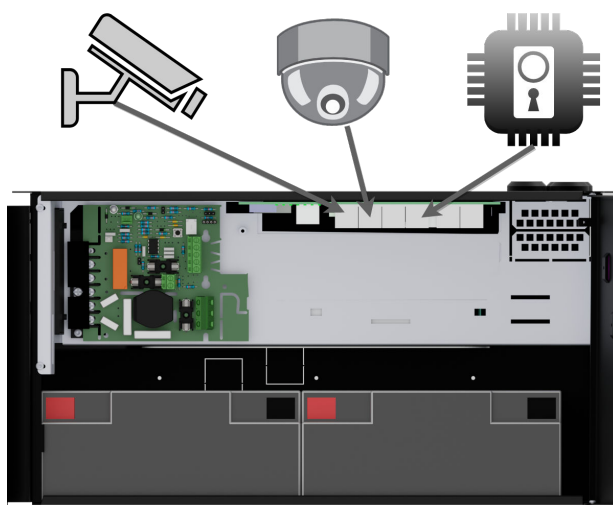
PoE-kytkin 4p M, PoE-kytkin 4p FLX S, PoE-kytkin 4p FLX M, PoE-kytkin 8p FLX M ja PoE-kytkin 16p FLX M ovat turvajärjestelmiä, joissa tarvitaan yksinkertaista, luotettavaa virtalähdettä akkuvarmistuksel-

¹Muilla kielillä kuin ruotsinkieliset käännökset ovat vain suuntaa antavia, eikä niitä ole varmistettu. Käännös on aina tarkistettava ruotsinkieliseen alkuperäiseen, jotta varmistetaan oikeat tiedot.

la ja PoE-toiminnolla. Niissä on jotain, jota kutsumme "ohjatuksi lataukseksi", joka on turvatoiminto, joka tarkoittaa, että akkuja ei ladata yli 1 A:lla. Akkujen latausta ohjaamalla akkujen käyttöikää pidennetään merkittävästi.

PoE M-kytkin 4p FLX M, PoE M-kytkin 8p FLX M ja PoE M-kytkin 16p FLX M noudattavat 802.3at type2 luokkaa 4. PoE-kytkin on hallittu, eli kytkintä on mahdollista ohjata ohjelmistoliitännän kautta. Tuotteissa on jotain, jota kutsumme "ohjatuksi lataukseksi", joka on turvatoiminto, joka tarkoittaa, että akkuja ei ladata yli 4,5 A:lla. Akkujen latausta ohjaamalla akkujen käyttöikää pidennetään merkittävästi. Tuotteessa on 24 V:n akkujännite, joka on korotettu 48 V:iin PoE-kytkimen virran saamiseksi. Emolevyssä on 24 V:n kuormituslähtö, jonka avulla laitetta voidaan käyttää muiden sovellusten, kuten ovien lukkojen jne., virtalähteeseen yhdellä kuormalla. On tärkeää laskea kuorma tarkasti, jotta yksikön vaatimukset eivät ylity. Akkukotelo voidaan kytkeä pidentääksesi vara-ajoaikaa.

POE ANTAA VIRTAA VIRTALÄHTEESEEN LIITETYILLE LAITTEILLE



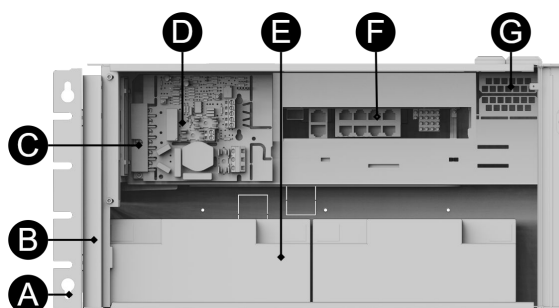
PoE voi syöttää esimerkiksi valvontakameroita, oviantureita ja paljon muuta.

PoE:n kautta virtansa saavat laitteet on kytketty PoE-portteihin.

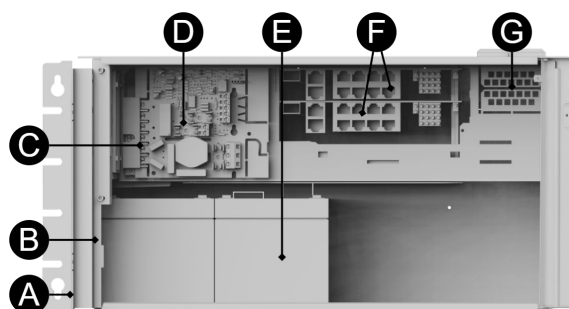
Kyttimeen voidaan liittää laitteita, joita ei tarvitse käyttää PoE:n kanssa LAN-porteissa.

KOMPONENTTIEN YLEISKATSAUS POE FLX M

PoE M-kytkin 8p FLX M



PoE M-kytkin 16p FLX M

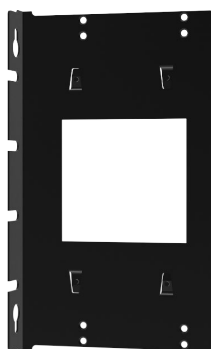


Komponenttien yleiskatsaus

Symboli	Selitys
A	Kiinnikkeet, käännettävät.
B	Kotelo pulverimaalattua metallilevyä.
C	Virtalähde, (istuu emolevyn alla).
D	Emolevy.
E	Tilaa akuille.
F	PoE-kytkin, korttien määrä ja portit vaihtelevat kokoonpanon mukaan.
G	Kaapeliin sisääntulot.

KONSOLIN ASENNUS

Kiinnike on käännettävä ja se voidaan asentaa kahdella tavalla. Laitteen mukana tulee konsolit.



AKUT – SIJOITUS JA KYTKENTÄ

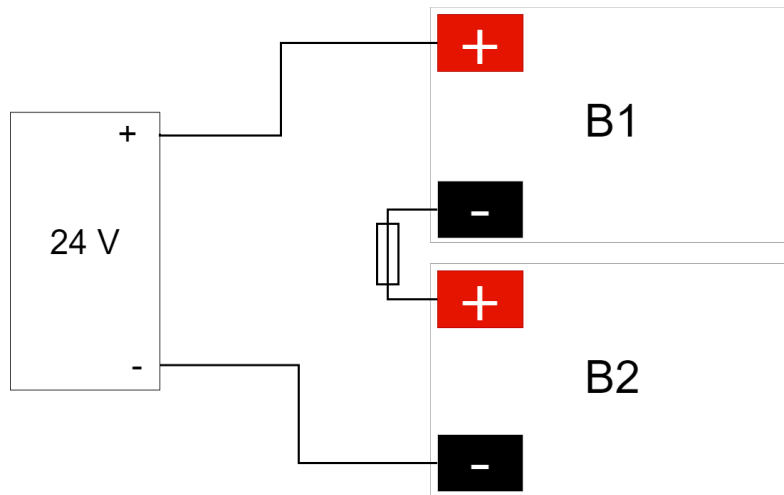
Kaavio – akkujen kytkentä, 24 V

Akkukaapelit on asennettu emolevyyn toimituksen yhteydessä. Alla olevissa kuvissa näytetään vain, miten kaapelit kytketään.

1. Aseta akut kaappiin siten, että akun navat ovat ulospäin, kaapin ovea kohti.
2. Kytke akkukaapelit akkuun. Punainen kaapeli plussaan ja musta kaapeli miinukseen.

- Jos mahdollista, katkaise verkkojännite akkujen kytkentää ja vaihtamista varten.

Varmennusakun akkujen kytkentäkaavio

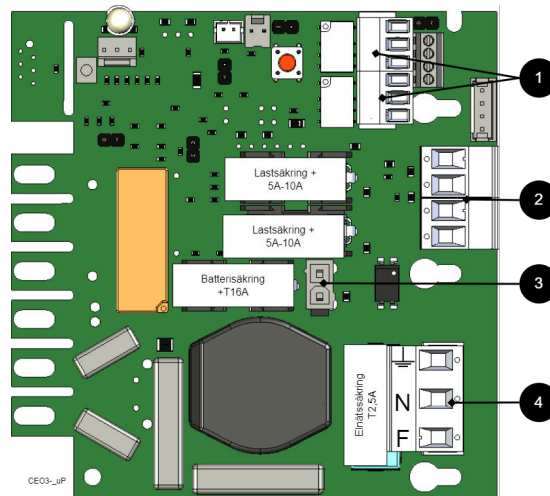


Kytke akkukaapelit oikeisiin napoihin. Kytkentävirhe voi vahingoittaa laitetta.

EMOLEVYN KUVAUS

Kytke tässä järjestyksessä

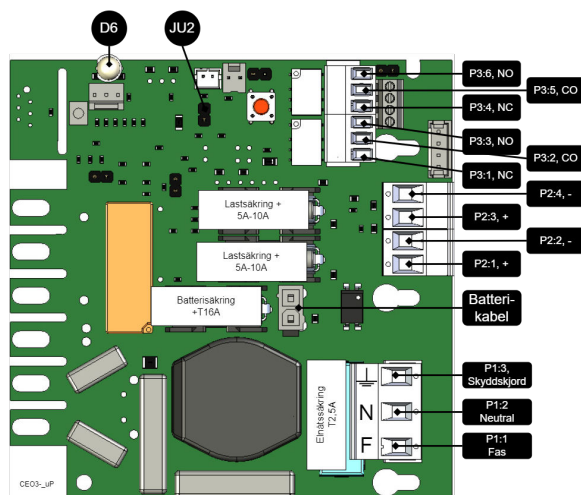
Oikosulun yhteydessä mahdollisesti ilmenevien vikojen riskin minimoimiseksi liitännät emolevyn on tehtävä tässä järjestyksessä.



Kytke tässä järjestyksessä

Nro	Selitys
1	Kytke hälytys.
2	Kytke kuorma
3	Kytke akut
4	Kytke verkkovirta.

Lyhyt kuvaus: CEO3 uP



Piirilevyllä	Selitys
D6	Ilmaisindioidi.
JU2	Puskuri hälyttimen ohjaukseen. Alentaa hälytysrajaa siltauksen aikana.
P1:1-3	Verkkoliitäntä, F, N, PE.
P2:1-2	Lataa lähtö, + / -.
P2:3-4	Lataa lähtö, + / -. Sisäinen liitäntä PoE-kytkimeen.
P3:1-3	Hälytyslähtö, NC, CO, NO.
P3:4-6	Hälytyslähtö, NC, CO, NO.

Yhdistä hälytys P3:een

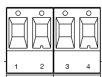
Hälytin on kytketty liittimeen P3

Liitä hälytin P3

P3:1-6	Selitys
Sähkökatkon hälytys	
P3:1	NC
P3:2	CO
P3:3	EI
summerihälytys*	
P3:4	NC
P3:5	CO
P3:6	NO

Kokonaishälytys: Sulake rikki kuorman aikana, sulake rikki ulkoisesta jakolevystä, akun sulake rikki, pariston jännite alhainen akkukäytössä, akkuja ei ole kytketty, ylijännite.

Kuormaliitännät



Kuormaliitännät

Piirilevyn numero	Selitys
P2:1	Liitäntä kuormalle 1+.
P2:2	Liitäntä kuormalle 1 -.
P2:3	Liitäntä kuormalle 2+.
P2:4	Liitäntä kuormalle 2 -.

**MAX VIRTA**

Maksimivirtaa ei saa ylittää. Maksimivirta on ilmoitettu laitteen tyyppikilvessä.

**VAARA**

Verkköjännite on kytkettävä pois päältä, kun työskennellään kuorittujen kaapeleiden kanssa. Asentajan vastuulla on varmistaa, että hän on valtuutettu kytkemään 230 V laitteeseen. Suurin johdinala on 4 mm²

Kytke verkkovirta emolevyyn liittimellä

Pujota virtajohdot kaapin kaapeliläpiviennin kautta.

Kiinnitä F ja N nippusiteillä.

**TÄRKEÄÄ**

[sv] Elnätskablage skall hållas åtskilt annat kablage för att undvika EMC-störningar.

Kytke verkköjännite emolevyyn



Kytke virtajohdot liittimeen ennen kuin asetat sen takaisin emolevyyn. Kiinnitä F ja N nippusiteillä.

Virtajohdon liitännät

Kirjain	Selitys
F	Vaihe
N	Nolla
Suojamaadoitus	Suojamaadoitus

**HUOM**

Tarkasta, että piirikortin merkinnät vastaavat liittimen kaapelijärjestystä.

Ohjaa hälytysrajaa

Akkukäytön alhaisen akkujännitteen hälytystä voidaan ohjata.

Alhaisen akun jännitteen hälytysrajaa

Alhaisen akun jännitteen hälytysrajaa	JU2 jumpperilla ^a	JU2 ilman jumpperia
---------------------------------------	------------------------------	---------------------

^aYksikkö toimitetaan JU2:n jumpperien kanssa

Varokkeet

Sulakkeet.

Laite	Varoke	Tyyppi	Selitys
Kaikki	F1	T2,5A	Sähköverkon varoke
	F2, F6	T10A	Kuormavaroke +
Kaikki	F7	T16A	Akkubaroke

**VAROITUS**

Jos varoke vaihdetaan suurempaan kuin laitteen mukana toimitettu varoke, on olemassa omaisuusvahingon vaara. Varokkeen tehtävänä on suojata kytkettyä kuormaa ja sen kuormakaapeleita vaurioilta ja tulipalolta. Varoketta ei ole mahdollista vaihtaa suurempaan virranoton lisäämiseksi.

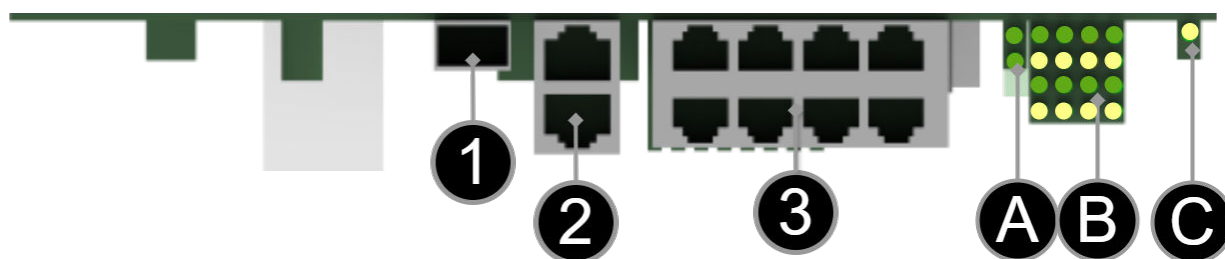
VOIKO POE:TÄNI LAAJENTAA USEAMMALLA PORTILLA?

Tuote	PoE-kytkin asennettu	Voidaanko lisää PoE-kytkimiä asentaa?
PoE M-kytkin 8p FLX M	Kahdeksan portin PoE-kytkin	Ei, käytä PoE M-kytkintä 16p FLX M.
PoE M-kytkin 16p FLX M	Kaksi kahdeksanporttista PoE-kytkintä	Ei.

LYHYT KUVAUS POE-KYTKIMESTÄ 8P/16P

**HUOMAA**

PoE M-Switch 16p FLX M:ssa on asennettuna kaksi kahdeksanporttista korttia.



[sv] Notera att bilden kan vara vänd

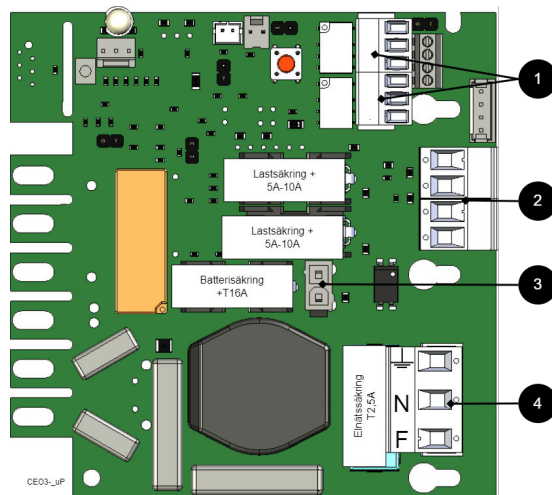
Lyhyt kuvaus

Nro / kirjje	Selitys
1	SFP-port.
2	2 kpl. RJ-45-portit datalle, ei PoE:lle (ei virtaa).
3	8 kpl. RJ-45-virtaportit PoE-laitteiden liittämistä varten.
A	Merkkivalo, vihreä LED sytty, kun ulkoinen PoE on kytketty. Tämä on vain osoitus siitä, että portti on kytketty, eikä liitetyn laitteen tilaa. Palaa keltaisena tiedonsiirron aikana.
B	Merkkivalo, keltainen LED sytty, kun PoE-laite on kytkettynä. Tämä on vain osoitus siitä, että portti on kytketty, eikä liitetyn laitteen tilaa. Palaa vihreänä, kun tietoja siirretään.
C	Palaa vihreänä, kun kortissa on jännite.

KÄYTTÖÖNOTTO – LAITTEEN KÄYNNISTÄMINEN

Kytke tässä järjestyksessä

Oikosulun yhteydessä mahdollisesti ilmenevien vikojen riskin minimoimiseksi liitännät emolevyyn on tehtävä tässä järjestyksessä.



Kytke tässä järjestyksessä

Nro	Selitys
1	Kytke hälytys.
2	Kytke kuorma
3	Kytke akut
4	Kytke verkkovirta.

1. Kytke paristot.
2. Kytke / kytke sulakkeet päälle.
3. Liitä PoE ja muut kuormat.
4. Ruuvaa verkkokaapeli liittimeen ja kiinnitä liitin emolevyyn.
5. Kytke verkkojännite päälle.

Laite toimii normaalisti, kun kaapin oven ulkopuolella oleva merkkivalo palaa vihreänä. Katso etupaneelin / kaapin oven muut tilailmaisut.

Akkujen lataaminen täyteen voi kestää jopa 72 tuntia.

HÄLYTYS NÄKYÄÄ KAAPIN OVI / INDIKAATTORIDIODI

Normaalitilassa merkkivalo palaa tasaisesti vihreänä.



Merkkivalo näyttää.

Merkkivalo näyttää	Selitys
Vihreä valo	Normaalikäyttö.
Keltainen valo	Virtahäiriö.
Punainen valo	Akkua ei ole kytketty / sulake on lauennut.

Kun järjestelmä on otettu käyttöön: Jos merkkivalo ei pala, syväpurkaussuojaus on käynnistynyt.



HUOMAUTUS

[sv] Om indikeringsdioden blinkar till var 15:e sekund är batteriet fulladdat och laddningen är i vilofas för att förlänga batteriets livslängd. Vid nätavbrott under vilofasen övergår batteribackupen till batteridrift som vanligt.

KUNNOSSAPITO

Järjestelmä on tuuletinta ja akkuja lukuun ottamatta huoltovapaa, kun se on asennettu sisätiloihin.

Akun vaihto

- Jos mahdollista, katkaise verkkojännite akkuja vaihtaessasi.
- Irrota akkukaapelit. Huomaa, miten akkukaapelit on kiinnitetty ennen niiden irrottamista.
- Poista akkuvaroke akkujen välistä.
- Kiinnitä uudet akut.
- Kytke akkukaapelit samalla tavalla kuin aiemmin.
- Kiinnitä akkuvaroke akkujen väliin.
- Kytke verkkojännite päälle. Alhaisen akkujännitteen/sähkökatkoksen merkkivalo voi palaa, kunnes akut on ladattu. Voi kestää jopa 72 tuntia ennen kuin akut on täysin ladattu.
- Testaa järjestelmä katkaisemalla verkkojännite lyhyeksi ajaksi (= kuorman pitäisi edelleen toimia akuilla) ja kytkemällä verkkojännite sitten uudelleen.

TUOTESELOSTE - TEKNISET TIEDOT

Tuoteseloste - virtalähde Milleteknikiltä

POE-TUOTELEHTI / TEKNISET TIEDOT

PoE-kytkin 8p FLX M, PoE-kytkin 16p FLX M



PoE-kytkin 8 PoE-portilla.

PoE-kytkin 16 PoE-portilla.

NIMI, ARTIKKELINUMERO JA SÄHKÖPOSTIOSOITE

Nimi, artikkelinumero ja sähköpostiosoite.

Nimi	Tuotenumero	Sähköpostinumero
PoE-kytkin 8p FLX M	FM01N10224P01008PM	51 728 97
PoE-kytkin 16p FLX M	FM01N10224P01016PM	51 728 98

KUVAUS

Ensisijainen kytkin neljän, kahdeksan tai 16 portin virtalähde, jossa varaakku 24 V, 30,8 W/portti, jossa tilaa kahdelle 20 Ah akulle.

KÄYTTÖALUE

Varavirtalähde PoE-laitteiden, kuten valvontakameroiden ja muiden PoE-käyttöisten laitteiden, virtalähteeksi. Keystone-moduulien levy helpottaa PoE-laitteiden asennusta. Lisäkuormituslähtö muiden 24 V:n sovellusten tehoa varten.

Akut, esimerkiksi pääsyjärjestelmä, jatkavat, kun sähköverkko katkeaa.

Pitkä käyttöikä, energiatehokas ja tuki on saatavilla, jos jokin menee pieleen, nyt tai 10 vuoden kuluttua.

YLEISET KÄYTTÖTARKOITUKSET

- Tukee IP-kameroita, lukijoita, ovikeskuksia ja muita verkkoon liitettyjä turvalaitteita
- Virran ja datan jakelu yhdellä verkkokaapelilla yksinkertaistetaan asennusta.
- Käytetään IP-pohjaisten pääsyjärjestelmien virransyöttöön, joissa sekä data että virta kulkevat verkkokaapien kautta.

TEKNINEN KUVAUS

Levy Keystone-moduulien kiinnitykseen.

1 Gb portit.

Vakio lähtöjännite, 24 V (which is boosted to 48 V) , akku- tai verkkokäytöstä riippumatta, mikä tarkoittaa, että koko akun kapasiteetti voidaan käyttää.

Asennetaan seinälle tai 19" telineeseen.

JÄNNITE, VIRTJA JA TEHO

Syöttöjännite: 230 V AC - 240 V AC, 47 Hz - 63 Hz.

Itsekulutus on virtalähde, joka piirilevyllä on, kun järjestelmä otetaan käyttöön ja akkukäytössä.

Omakulutus

Piirilevyt	Omakulutus (akkukäytössä)	Kommentti
CEO4 48 V	32 mA	

Jännite ulos: 27,3 VDC, (24 V).

Latausvirta: 10 A. 13,5 A.

Virtalähde: 30,8 W/ PoE-portti, 5 A 24 V kuormalla.

LATAA LÄHDÖT

PoE-kytkin voi ohjata kuormaa PoE-laitteisiin ja emolevy voi ohjata yhden (1) 24 V:n kuormalähtöä muiden sovellusten ohjaamiseen.

HÄLYTYS

Hälytykset annetaan: Viivästynyt sähkökatkoshälytys tai alhainen akkujännite, irrotetut akut, sulakevika ja akkujen yllilatautuminen.

Hälytykset annetaan: Viivästynyt verkkokatkoshälytys tai alhainen akkujännite, irrotetut akut käynnistetäessä ja sulakevika.

SUOJAUS

Suojaus ylikuormitusta, ylijännitettä, yllilämpötilaa, oikosulkua ja syväpurkausta vastaan.

Ohjattu akkujen lataus suojaa yllilataukselta ja pidentää akkujen käyttöikää. Akkuja ladataan enintään 4,5 A:lla.

SULAKKEET

Verkkosulake: 2,5 A.

Kuorman kiinnitys: Sulake PoE-kytkimen syötössä (8 p): 10A. Sulake kuorman ulostulossa: 10 A. Sulake PoE-kytkimen syötössä (16p): 13,5 A.

Akun sulake: 30 A.

INDIKAATIOT JA VIESTINTÄ

LED näyttää tiedot ja hälytykset piirilevyllä ja kotelon ovessa.

PoE-virtalähde voi ei vaihtoehtona, kommunikoi protokollan kautta (RS-485/I²C) UC:ta vastaan. (ASSA ABLOY, RCO, Sentrion, Unison, Bravida, Vanderbilt/ACRE ja Tidomat - tämä voidaan asettaa vain tehtaalla, eikä käyttäjät tai teknikot voi muuttaa).

AKKU JA AKUN TYYPPI

Akkutyyppi: 12 V, AGM-lyijyakku, huoltovapaa. Paristojen kokoja ei saa sekoittaa.²

PoE M-kytkin 8p FLX M: kaksi 20 Ah akkua.

PoE M-kytkin 16p FLX M: kaksi 14 Ah akkua.

VARAA AKKUJEN KÄYTTÖAIKA

Varakäyttöaika akkukäytössä riippuu siitä, kuinka suuri kuorma on kytketty virtalähteeseen. Jos kuormitus vaihtelee, kuten ovien lukkojen usein avattaessa, aika, jonka akut voivat jatkaa turvajärjestelmän virtaa, lyhenee. Saat arvion vara-drifteristä katso: www.milleteknik.se/Manualer/FaQ/Reservdrifttider/

KOTELO, TOTEUTUS

Peltikaappi seinäasennukseen tai 19" rakkikaappiin (5 HE). Pulverimaalattu musta. Neljä kaapeliläpivientä päällä ja ulostuloreiät takana. Nippusitepidike kotelossa.

Mitat pakkauksen kanssa ja ilman.

Mitat, korkeus x leveys x syvyys. ^a	Mitat pakkauksen kanssa.
224 x 437 x 212 mm	260 x 480 x 250 mm

^aTuotteen ja pakkauksen mitat voivat vaihdella, koska tuote saattaa sijaita muualla pakkauksessa.

Korkeusyksiköt, tuuletin ja IP-luokka.

HÄN	Sisäänrakennettu tuuletin	IP-luokka
5	Kyllä	IP32

PAINO

Paino.

Nimi	Nettopaino	Paino m pakkauksessa.
PoEM- switch 16p FLX M	8,2 kg	8,95 kg
PoEM- switch 8p FLX M	8 kg	8,75 kg

ASENNUSVAATIMUKSET

Laite on tarkoitettu kiinteään asennukseen. Laite tulee asentaa sisätiloihin, ympäristöluokka 1, ympäristön lämpötila: +5°C - +40°C. Suositeltu ympäristön lämpötila on +15°C - +25°C (optimaalisen akun käyttöä saavuttamiseksi).

²Listattu paristojen lukumäärä edustaa enimmäismäärää, jonka laite voi käsitellä samanaikaisesti. Jos useita akkukokoja on määritetty, tämä tarkoittaa, että laitteeseen mahtuu vain yksi akkukoko kerrallaan.

MÄÄRÄYKSET JA SERTIFIOINNIT

Tuote täyttää seuraavat vaatimukset.

EMC:	EMC-direktiivi 2014/30EU
Sähkö:	Pienjännitedirektiivi: 2014/35/EU
PoE:	IEEE 802.3af, IEEE 802.3at/30,8 W IEEE 802.3af, IEEE 802.3at/30.8W
CE:	CE-direktiivi 765/2008



HUOMAA

Tuote on osa sähköjärjestelmiä, siihen sovelletaan asiaankuuluvia sähkö- ja turvallisuusdirektiivejä eikä se ole konedirektiivin (2006/42/EY) mukainen kone.



TAKUU

Tuotteella on kahden vuoden valmistusvirhetakuu. Akut ja kuluvat osat eivät kuulu takuun piiriin.

LAAJENNETTAVISSA, VALINNAT JA LISÄVARUSTEET

Peukaloitu kontakti

VALMISTUS, KÄYTTÖIKÄ, YMPÄRISTÖVAIKUTUKSET JA KIERRÄTYS

Valmistaja Milleteknik Partillessa, Ruotsissa.

Tuote on suunniteltu ja valmistettu pitkää käyttöikää varten, mikä vähentää ympäristövaikutuksia. Tuotteen käyttöikä (kuluvia osia lukuun ottamatta) riippuu muun muassa ympäristötekijöistä, pääasiassa ympäristön lämpötilasta, komponenttien odottamattomasta kuormituksesta, kuten salamaniskusta, ulkoisista vaikutuksista, käsittelyvirheistä jne. Tuotteet kierrätetään yksinkertaisesti siksi, että ne ovat modulaarisia, jättämällä ne lähimpään kierrätyspisteeseen tai lähettämällä ne takaisin valmistajalle.³Ota yhteyttä jakelijaasi saadaksesi lisätietoja.

LINKKI UUSIMPIIN TIETOIHIN

Tuotteita päivitetään jatkuvasti, löydät aina uusimmat tiedot verkkosivuiltamme.



PoE serien

LINKKI TEKNISIIN TIETOIHIN

LINKIT KÄSIKIRJOIHIN JA TUOTELEHTIIN

Ohjeet ja tuoteselosteet löydät osoitteesta: www.milleteknik.se Alla oleva QR-koodi vie sinut tuotesivulle.

³Kierrätyksestä aiheutuneita kustannuksia ei korvata.

Nimi	mitat	Paristot, jotka sopivat	Linkki
PoE M-switch 8p FLX M	224 x 437 x 212 mm	4 kpl 20 Ah.	
PoE M-switch 16p FLX M	224 x 437 x 212 mm	4 kpl 14 Ah.	

Paristot sisältyvät toimitukseen vain, jos se on määritetty, muuten paristot on ostettava erikseen.

SEKALAISTA

Ero PoE:n, PoE+:n ja PoE++:n välillä.

Suurin teho PoE.

-	PoE	Poe+	PoE++
Virallinen nimi	IEEE 802.3af	IEEE 802.3at	IEEE 802.3bt
Suurin teho	15,4 W	30,8W	60W-100W
Yhteensopiva ^a .	-	PoE	PoE, PoE+

^aVirtalähde seuraa "ylös", mutta ei "alas". PoE ei voi koskaan antaa virtaa PoE+/PoE++-laitteelle, joka vaatii yli 13 W.

TIETOJA NÄISTÄ TIEDOISTA

Kaikki tiedot julkaistaan mahdollisten virheiden varassa. Tiedot päivitetään ilman ennakoilmoitusta. Käännös ei ole fakta-/kielentarkastus, eikä sitä tule käyttää perustana tai laskelmissa. Katso oikeat tiedot ruotsinkielisestä alkuperäisestä.

Julkaisupäivä 2025-04-29

TUOTTEEN ELINIKÄ, YMPÄRISTÖVAIKUTUKSET JA KIERRÄTYS

Tuote on suunniteltu ja valmistettu pitkää käyttöikää varten, mikä vähentää ympäristövaikutuksia. Tuotteen käyttöikä (kuluvia osia lukuun ottamatta) riippuu muun muassa ympäristötekijöistä, pääasiassa ympäristön lämpötilasta, komponenttien odottamattomasta kuormituksesta, kuten salamaniskusta, ulkoisista vaikutuksista, käsittelyvirheistä jne. Tuotteet kierrätetään toimittamalla ne lähimpään kierrätyspisteeseen tai lähettämällä ne takaisin valmistajalle. Ota yhteyttä jakelijaasi saadaksesi lisätietoja. Kierrätyksestä aiheutuneita kustannuksia ei korvata.



OSOITE JA YHTEYSTIEDOT

Milleteknik AB
 Ögärdesvägen 8 B
 S-433 30 Partille
 Ruotsi
 +46 31 340 02 30
 info@milleteknik.se
 www.milleteknik.se

350-251 \$ {/d:artikkeli [1]@xml:lang} \$