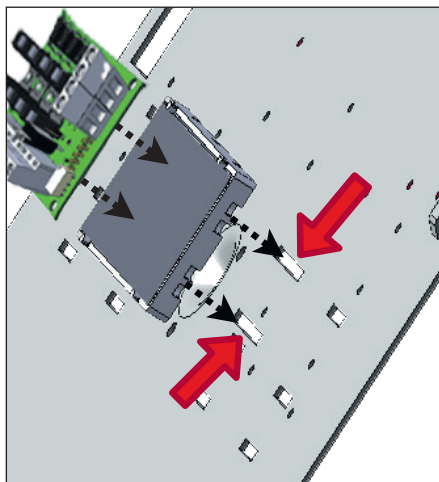


1. Montering

Tillvalskortet monteras i ARX Power för enheterna på samma ställe. Kortet snäpps på plastfästet som sedan i sin tur snäpps i slitsarna i kapslingen.



2. Inkoppling

Huvudkort PRO3	Avsnitt i batteri-backup-manual	Kopplas	Tillvalskort ASSA ABLOY FUSE 5
Larm: J10	3.3	Anslut till	FUSE ALARM 2-3
Last: Lastutgång 1	3.2	Anslut till	IN 12 V/ 24 V

2.1 Inkoppling av last på ASSA ABLOY FUSE 5

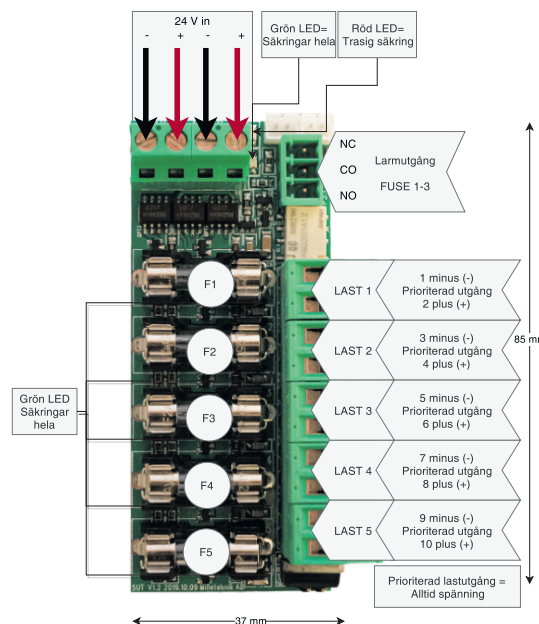
Maxlast är 10A per lastutgång, och kortets totala last får ej överstiga 16 A.

- Anslut lastkablage till P1:1-10 på avsäkringsmodul för last.
- Larm ansluts på plint FUSE ALARM 1-3
- Först därefter kan batteribackup driftsättas.

2.2 Larm & funktioner

- Se tekniska data.

Kortöversikt



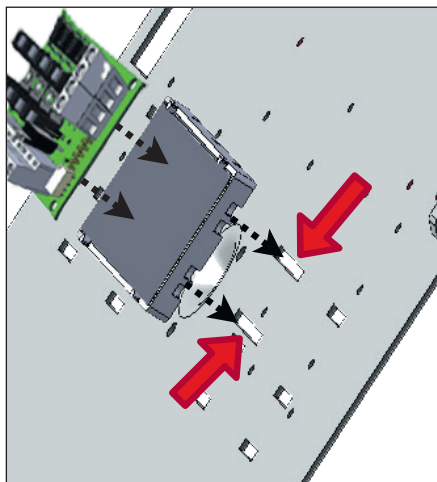
12V/24 V in	Inkommande 12V/24 V, använd valfri ingång.
D29	Grön indikeringsdiod - Lyser med fast grönt sken när alla säkringar är hela.
D30	Röd indikeringsdiod - Lyser med fast rött sken när någon säkring är trasig.
D1-D5	Grön indikeringsdiod. Lyser med fast grönt sken vid hel säkring.
F1-F5	Lastsäkringar
FUSE 1-3	Larmutgång, NC, CO, NO.
JU4	24 V obyglad. (Fabriksinställning) 12 V byglad.
Grupp 1-5	Last +/-, se bild.

Tekniska data

Artikelbenämning	ASSA ABLOY FUSE 5
Artikelnummer	A-FU122405OP01LM01
Produktbeskrivning	Avsäkringskort med 5 st. avsäkrade utgångar
Mått	85 x 37 mm
Ingångar	Två ingångar. (För alternativ strömmatning vid byte av nättaggregat. För att inte bryta lastspänning.) En plint kan användas som överbygling till nästa tillvalskort, (endast om batteribackupen har plats för två kort).
Utspänning	12V/24 V
Utgångar	Fem prioriterade lastutgångar.
Avsäkring:	Lastutgång + (plus) är avsäkrad.
Maxlast	Maxlast: 10 A per utgång och totalt 16 A.
Larmutgångar	Larmutgångar: Summalarm vid säkringsfel. Larm på potentialfri reläkontakt.
Fellarm:	Utlöst lastsäkring, potentialfri växling. Slutning CO/NO.
Indikering:	Driftsindikering: en indikeringsdiod per lastutgång+/- . Fast grönt sken= normaldrift, släckt = trasig säkring.
Tillverkningsland:	Sverige
ASSA AB P.O. Box 371 SE-631 05 Eskilstuna Sweden Customer support: Phone intl. +46 16 17 71 00 Phone nat. 0771 640 640 e-mail: helpdesk.marknad@assaabloy.com www.assaabloyopeningsolutions.se	

1. Montering

Tillvalskortet monteras i ARX Power för enheterna på samma ställe. Kortet snäpps på plastfästet som sedan i sin tur snäpps i slitsarna i kapslingen.



2. Inkoppling

Huvudkort PRO3	Avsnitt i batteri-backup-manual	Kopplas	Tillvalskort ASSA ABLOY FUSE 5
Larm: J10	3.3	Anslut till	FUSE ALARM 2-3
Last: Lastutgång 1	3.2	Anslut till	IN 12 V/ 24 V

2.1 Inkoppling av last på ASSA ABLOY FUSE 10

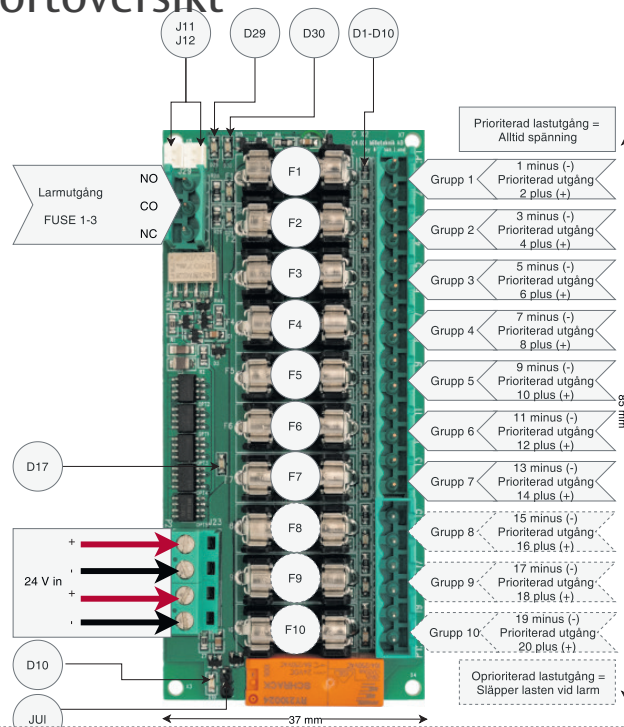
Maxlast är 10A per lastutgång, och kortets totala last får ej överstiga 16 A.

- Anslut lastkablage till P1:1-14 på avsäkringsmodul för prioriterad last. P1:15-20 för oprioriterad last.
- Larm ansluts på plint FUSE ALARM 1-3
- Först därefter kan batteribackup driftsättas.

2.2 Larm & funktioner

- Se tekniska data.

Kortöversikt



JU1	Byglad aktiverad alla 10 utgångar. Ej byglad: Prioriterade utgångar är aktiverade vid batteridrift. Kortet levereras utan bygel monterad från fabrik.
D10	Lyser grönt när alla utgångar är aktiverade.
24 V in	Inkommande 24 V, använd valfri ingång.
D17	Lyser orange om prioriterade utgångar är aktiverade.
F1-F10	Lastsäkringar
FUSE 1-3	Larmutgång, NO, CO, NC.
J11 och J12	Intern koppling till huvudkort.
D30	Röd indikeringsdiod - Lyser med fast rött sken när någon säkring är trasig.
D29	Grön indikeringsdiod - Lyser med fast grönt sken när alla säkringar är hela.
D1-D10	Grön indikeringsdiod. Lyser med fast grönt sken vid hel säkring.
Grupp 1-10	Last +/-, se bild.

Tekniska data

Artikelbenämning	ASSA ABLOY FUSE 10
Artikelnummer	A-FU122410OP01IQ
Produktbeskrivning	Avsäkringskort med 10 st avsäkrade utgångar varav 3 st valbart oprioriterade avsäkrade utgångar.
Mått	120 x 55 mm
Ingångar	Två ingångar. (För alternativ strömmatning vid byte av näraggregat. För att inte bryta lastspänning.) En plint kan användas som överbygling till nästa tillvalskort, (endast om batteribackupen har plats för två kort).
Utspänning	12 V eller 24 V
Utgångar	Utgång: Sju prioriterade lastutgångar och tre oprioriterade. Grupp 1-7 är prioriterade lastutgångar. (= alltid spänning). Grupp 8-10 är oprioriterade lastutgångar. Oprioriterade utgångar släpper lasten vid larm.
Avsäkring:	Lastutgång + (plus) är avsäkrad.
Maxlast	Maxlast: 10 A per utgång och totalt 16 A.
Larmutgångar	Larmutgångar: Summalarm vid säkringsfel, se indikering nedan. Larm på potentialfri reläkontakt.
Fellarm:	Utlöst lastsäkring, potentialfri växling. Slutning CO/NO. PRO1: Via larmplint J13 (NC-CO). PRO2: Via larmplint J13 (NC-CO). PRO2 v3: Via J11 och J12 till moderkort vidare till det överordnade systemet. PRO 3: Via J11 och J12 till moderkort vidare till det överordnade systemet.
Indikering:	Driftsindikering: en indikeringsdiod per lastutgång+/-. Fast grönt sken= normaldrift, släckt = trasig säkring.
Tillverkningsland:	Sverige
ASSA AB P.O. Box 371 SE-631 05 Eskilstuna Sweden Customer support: Phone intl. +46 16 17 71 00 Phone nat. 0771 640 640 e-mail: helpdesk.marknad@assaabloy.com www.assaabloyopeningsolutions.se	

