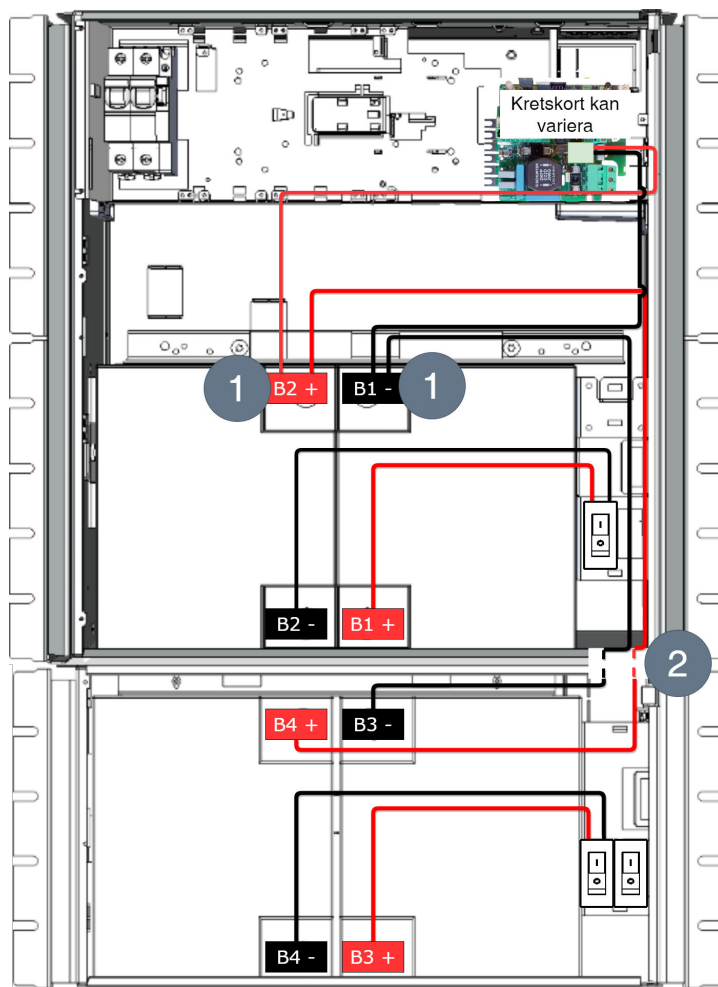


## Inkoppling batteribox med batteribackup



Bilden visar en batteribackup med en batteribox.

Bilden ger även en översikt över kopplingar för batterikablar och batterisäkringar.

Batterikablage	Förklaring
B1+	Kopplas till säkring
B1-	Kabel från moderkort kopplas till batteri

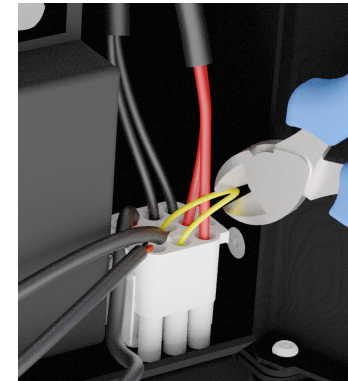
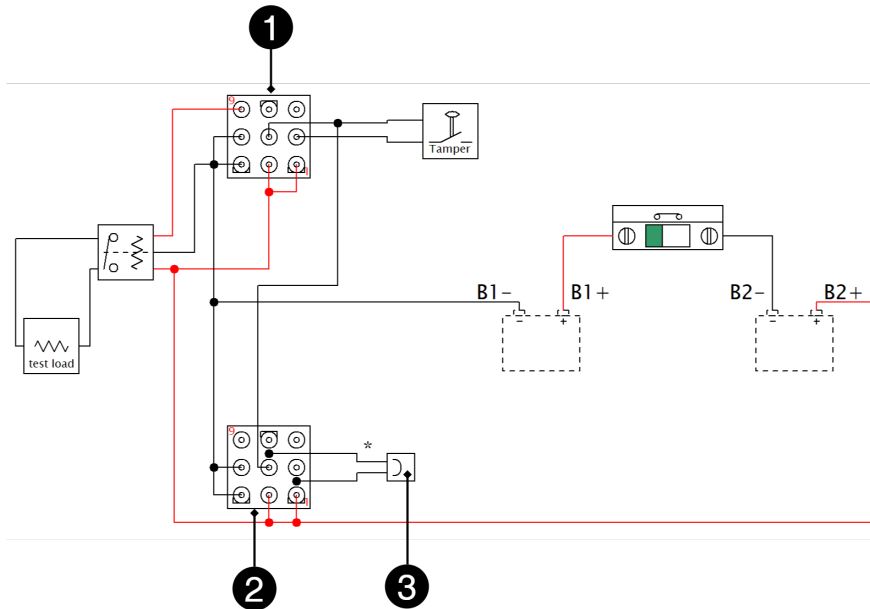
Batterikablage	Förklaring
B2+	Kabel från moderkort kopplas till batteri
B2-	Kopplas till säkring
B3+	Kopplas till säkring
B3-	Kopplas via anslutningskontakt till batteri i batteribackup
B4+	Kopplas via anslutningskontakt till batteri i batteribackup
B4-	Kopplas till säkring

Tabell 1. Inkoppling

Nummer	Förklaring
1	
2	Koppla ihop batteribackup och batteribox med vit fyrkantig anslutningskontakt.

### Inkopplingschema och bygel

Larm till sabotagekontakt seriekopplas och därför måste slingan vara obruten till sista batteriboxkablage. Bygel sluter slingan på varje kablage som går från batteribackup till batteribox och för att larm skall ges på sabotagekontakten i batteriboxen måste bygel på kablage klippas. Klipp inte bygel på sista kablage i batteribox, då kommer larm för sabotage inte ges i någon tillkopplad batteribackup eller batteribox.



### Om detta dokument

Dokumentets artikelnummer: 350-239

Detta dokument kan ändras utan föregående meddelande.

Alla uppgifter publiceras med reservation för tryckfel.

Nummer	Förklaring
1	IN - inkommande anslutning
2	UT - utgående anslutning
3	Bygel på sockel på utgående anslutning

Enheter	Bygel - var du skall klippa / ej klippa	Var slutningen i slingan skall vara
Batteribackup utan batteribox	Klipp ej bygel	Bygling skall vara kvar i batteribackup
Batteribackup + 1 batteribox	Klipp bygel från batteribackup	Bygling skall vara kvar i batteribox 1
Batteribackup + 2 batteriboxar	Klipp bygel i batteribackup och från batteribox 1	Bygling skall vara kvar i batteribox 2