



PoE-Switch 4p Expansions Kit

350-206
julkaisupäivä 2024-01-25



Sisällys

1. Ennen kuin aloitat	3
1.1. Tiedot	3
1.1.1. Tuki	3
1.1.2. Linkki uusimpiin tietoihin	4
1.1.3. Voit auttaa meitä tekemään parempia tuotteita	4
2. Tietoja PoE:stä Milleteknikiltä	4
3. Lyhyt kuvaus PoE-kytkimelle 4p	4
4. Asennus ja liitäntä PoE-kytkimeen 4p FLX S	5
5. Asennus ja liitäntä PoE-kytkimeen 4p FLX M	6
6. Takuu	7
7. Nimi, artikkelinumero ja sähköpostiosoite	7
8. Tekniset tiedot: PoE-kortti	8
8.1. Rajoitukset	8
9. Tuotteen elinikä, ympäristövaikutukset ja kierrätys	8
10. Osoite ja yhteystiedot	9

1. ENNEN KUIN ALOITAT

1.1. Tiedot



LUE TÄMÄ ENSIN!

Elektroniikka, kotelosta riippumatta, on tarkoitettu käytettäväksi valvotussa sisäympäristössä. Verkkojännite tulee katkaista asennuksen ajaksi.

Asentajan vastuulla on, että järjestelmä soveltuu aiottuun käyttöön. Asentajan vastuulla on, että järjestelmä soveltuu aiottuun käyttöön. Vain valtuutetut henkilöt saavat asentaa ja huoltaa järjestelmää.

Kaikki tiedot voivat muuttua.

Ruotsinkieliset käyttöohjeet alkuperäisessä muodossa¹.

1.1.1. Tuki

Tarvitsetko apua asennuksessa tai kytkemisessä?

Tämän asennuslomakkeen artikkelinumero:

Löydät vastaukset moniin kysymyksiin osoitteesta: www.milleteknik.se/support

Puhelin: 031-340 02 30, sähköposti: support@milleteknik.se.

Tuki on avoinna: maanantaista torstaihin 8.00-16.00, perjantaisin 8.00-15.00. Suljettu klo 11.30-13.15.

¹Muilla kielillä kuin ruotsinkieliset käännökset ovat vain suuntaa antavia, eikä niitä ole varmistettu. Käännös on aina tarkistettava ruotsinkieliseen alkuperäiseen, jotta varmistetaan oikeat tiedot.



1.1.2. Linkki uusimpiin tietoihin

Tuotteita päivitetään jatkuvasti, löydät aina uusimmat tiedot verkkosivuiltamme.

PoE serien

Tillbehör & tillval

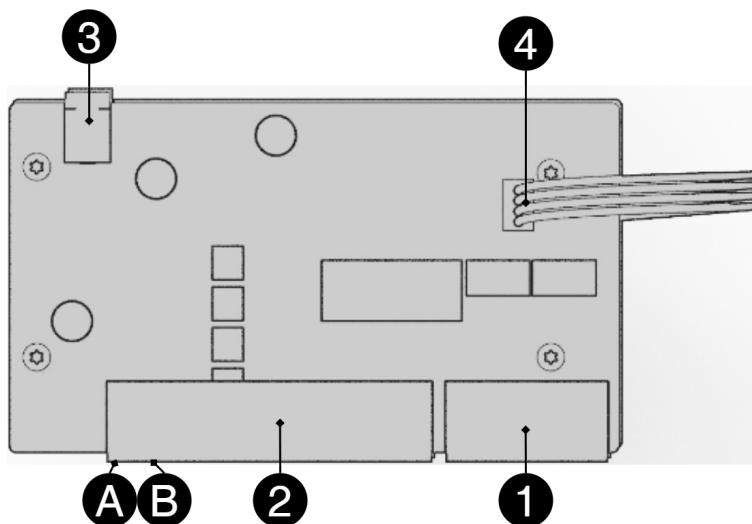
1.1.3. Voit auttaa meitä tekemään parempia tuotteita

Avullasi voimme kehittää ja valmistaa parempia tuotteita, täytä lomake [asiakastyytyväisyystutkimus](#).

2. TIETOJA POE:STÄ MILLETEKNIKILTÄ

Sarja on suunniteltu antamaan virtaa PoE-laitteille, kuten pääsyjärjestelmille, valvontakameroille ja muille laitteille, joita voidaan käyttää Power over Ethernetillä.

3. LYHYT KUVAUS POE-KYTKIMELLE 4P

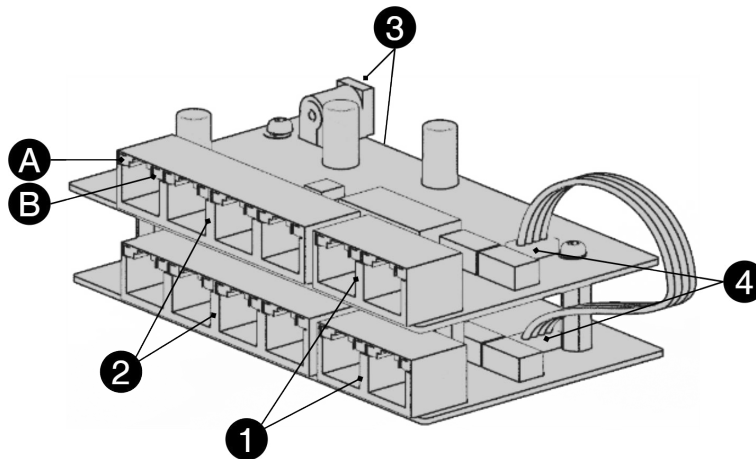


Ei	Terminaali nro	Selitys
1	J5	2 kpl. RJ-45-portit datalle, ei PoE:lle (virtalähteenä).
2	J5	4 kpl. RJ-45-virtaportit PoE-laitteiden liittämistä varten.
3	J2	Virtalähde 48V.
4	J8	Liitäntäpiste tiedonsiirtoa varten, kun ylimääräinen PoE-kytkin 4p-kortti liitetään.
A	-	Merkkivalo, keltainen LED syttyy, kun tietoja siirretään.
B	-	Merkkivalo, vihreä LED syttyy, kun laite on kytkettynä. Tämä on vain osoitus siitä, että portti on kytketty, eikä liitetyn laitteen tilaa.





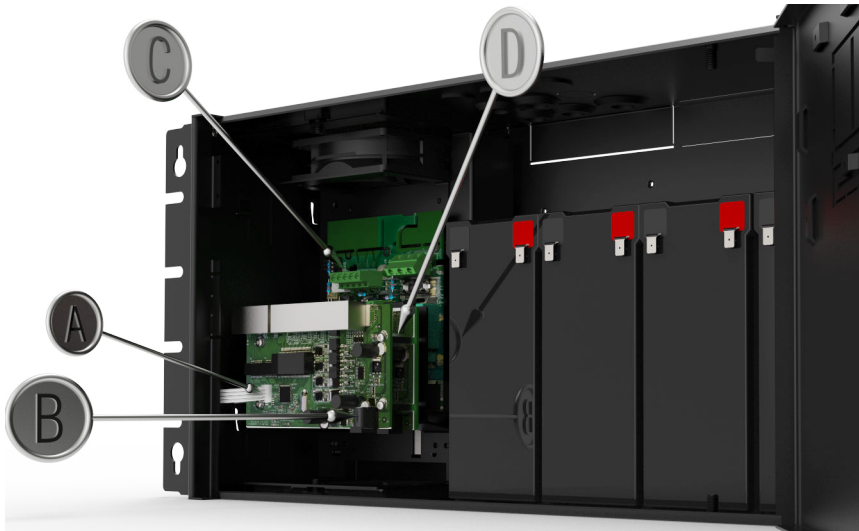
Kuva 1. PoE-kytkin lisäkortilla



Kaksi korttia on kytketty kaapelilla 4 tai patch-kaapelilla kummankin kortin 1 väliin.

Kuvassa näkyy, kuinka kortit istuvat päällekkäin PoE-kytkimessä 4p FLX S. PoE-kytkimessä 4p FLX M kortit liitetään erikseen jokaiseen metallikelkkaan.

4. ASENNUS JA LIITÄNTÄ POE-KYTKIMEEN 4P FLX S

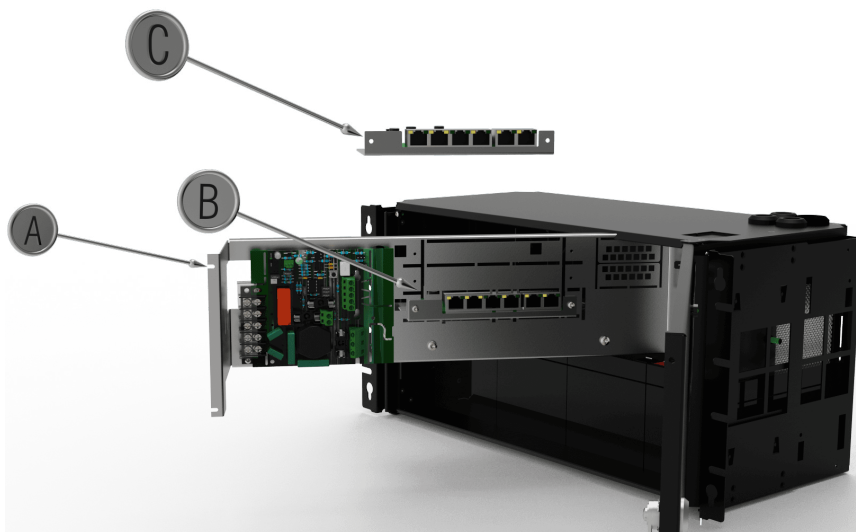


Taulu 1. Asennus PoE-kytkimeen 4p FLX S

Kirje	Selitys
A	Kaapeli tiedonsiirtoon PoE-kytkinkorttien välillä
B	Virtalähteen liitäntä emolevyttä.
C	Virtalähde PoE-kytkimeen emolevyn kuormituslähdön kautta.
D	Kortti kiinnitetään valmiiksi kootuille välilevyille yksikön ensimmäisen kortin päälle.

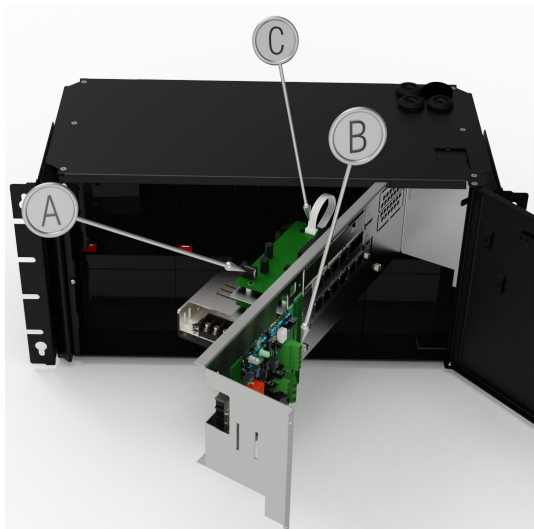


5. ASENNUS JA LIITÄNTÄ POE-KYTKIMEEN 4P FLX M



Taulu 2. Asennus

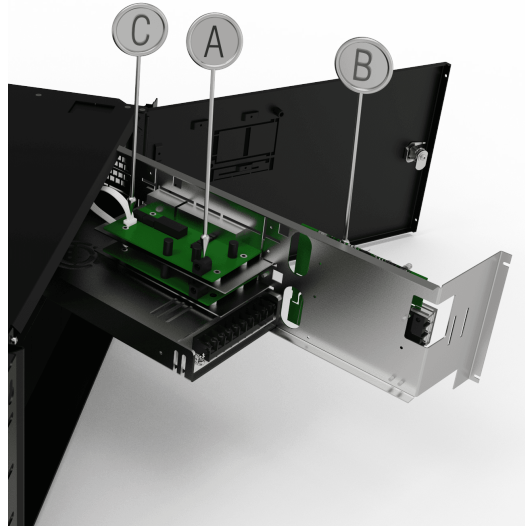
Kirje	Selitys
A	Ruuvi, jotta voit irrottaa ja avata kotelon levyn.
B	Leikkaa levy pois kortin kiinnittämiseksi.
B	Työnnä kortti sisään ja ruuvaa se paikalleen.



Taulu 3. Yhteys

Kirje	Selitys
A	Virtalähteen liitäntä emolevyllä (B).
B	Virtalähde PoE-kytkimeen emolevyn kuormituslähdön kautta (A).
C	Kaapeli tiedonsiirtoon PoE-kytinkorttien välillä.





6. TAKUU

Tuotteella on kahden vuoden takuu ostopäivästä alkaen (ellei toisin sovita). Maksuton tuki takuuajana on saatavilla osoitteessa support@milleteknik.se tai puhelimitse 031-34 00 230. Takuu ei kata vian paikantamiseen eikä korjatun tai vaihdetun tuotteen asentamiseen liittyvää matka- ja/tai työaikakorvausta. Lisätietoja antaa Milleteknik. Milleteknik tarjoaa tukea tuotteen koko käyttöajan ajan, kuitenkin enintään 10 vuoden ajan ostopäivästä. Jos Milleteknik katsoo, että korjaus ei ole mahdollista, tuote voidaan korvata vastaavalla tuotteella. Tukikustannukset veloitetaan takuuajan päättymisen jälkeen.

7. NIMI, ARTIKKELINUMERO JA SÄHKÖPOSTIOSOITE

Nimi	Tuotenumero	Sähköpostinumero
PoE Switch 4p -Expansions kit	A-OT00004PU01	51 719 54

Lisää tietoa





8. TEKNISET TIEDOT: POE-KORTTI

8.1. Rajoitukset



TÄRKEÄÄ

Huomaa, että 802.3at type2:ta ei tueta, koska PoE-kortista puuttuu kättelytoiminto tyyppin 2 osalta. [Lue lisää.](#)

Tuote on testattu ja varmennettu Axema-käyttöjärjestelmien ja Dinbox-käyttöjärjestelmien kanssa, ja siksi sitä suositellaan käytettäväksi vain näiden järjestelmien kanssa. Tuotetta ei tällä hetkellä suositella muille tuotteille, joissa on af/at handshake -menetely. Tuote poikkeaa standardista IEEE 802.3af porttikohtaisesti ja IEEE 802.3at, koska tehoa on muutettu käytettäväksi yhdessä Axema passer -järjestelmän ja Dinbox passer -järjestelmän kanssa, mikä johtaa puutteisiin (PoE-kytketty tuote ei käynnisty) tuotteita vastaan, jotka vaativat kädenpuristusta.

Tuote	PoE/ LAN-porttien määrä	Suurin teho porttia kohden (W)	PoE-budjetti	Ethernet tyyppi	Verkkoportit	Käyttöliittymä	Toiminnot	Tyyppi, injektorit ja kytkin
PoE-kytkin 4p+ laajennusarja	4/2	30,8 W @ 54,6 V DC	150W	Nopea Ethernet Mbit PoE -kytkin	10/100 PoE	1000Base-T RJ-45	Automaattinen neuvottelu, automaattinen ylöslinkki (auto MDI/MDI-X)	Hallitseminen. Kytkimen ohjaamiseen ei ole ohjelmistotiliäntää.

9. TUOTTEEN ELINIKÄ, YMPÄRISTÖVAIKUTUKSET JA KIIERRÄTYS

Tuote on suunniteltu ja valmistettu pitkää käyttöikää varten, mikä vähentää ympäristövaikutuksia. Tuotteen käyttöikä (kuluvia osia lukuun ottamatta) riippuu muun muassa ympäristötekijöistä, pääasiassa ympäristön lämpötilasta, komponenttien odottamattomasta kuormituksesta, kuten salamaniskusta, ulkoisista vaikutuksista, käsittelyvirheistä jne. Tuotteet kierrätetään toimittamalla ne lähimpään kierrätyspisteeseen tai lähettämällä ne takaisin valmistajalle. Ota yhteyttä jakelijaasi saadaksesi lisätietoja. Kierrätyksestä aiheutuneita kustannuksia ei korvata.





10. OSOITE JA YHTEYSTIEDOT

Milleteknik AB
Ögärdesvägen 8 B
S-433 30 Partille
Ruotsi
+46 31 340 02 30
info@milleteknik.se
www.milleteknik.se

Tämän asennuslomakkeen artikkelinumero:

Tämä sivu jätetään tarkoituksellisesti tyhjäksi.

Tämä sivu jätetään tarkoituksellisesti tyhjäksi.

Tämä sivu jätetään tarkoituksellisesti tyhjäksi.