



Strömförsörjning

SV

BT-5 FLX Medium COM Gen2



350-255

Publiceringsdatum 2024-01-08

Innehållsförteckning

Revisioner och om detta dokument utgåva	5
Se installationsfilm	5
Du hittar manualer på: www.rco.se/file	5
Länkar till manualer och produktblad	5
Adress och kontaktuppgifter	6
Komponentöversikt	6
Komponentöversikt	6
Kapsling	7
Konsol	7
Montering	7
Tillvalskort till strömförsörjning	7
Batterier - inkoppling	8
Anslut batterisäkring / bladsäkring	8
Schema - Inkoppling av batterier, 24 V	8
PRO3 moderkort	9
Moderkort - beskrivning	9
Säkringar	10
Elnätsanslutning	10
Anslut last	11
Dip-switch 1-8	11
Omstart för att bekräfta ändringar i adress, batteri- och larminställningar mot överordnat system	13
Återställning av data efter batteribyte - PRO3	14
Kortbeskrivning - I ² C Relay Card	14
Flera enheter till ett överordnat system	15
Bygling av UC-50 Gen2	16
Busskommunikation - inkoppling till UC-50 Gen2	17
Driftsättning - hur enheten skall startas	19
Systemtest	19
Återställning	19
Larm som visas på skåplucka / indikeringsdiod	19
Justering av sabotagekontakt	20
Underhåll	21
Batterier	21
Batteribyte	21
Batteriåtervinning	22
Bilaga: Montera I2C-kort	22
Strömförsörjning - produktblad	22
SSF1014 certifierad batteribackup med kommunikation	22
Namn, artikelnummer och e-nummer och länkar	23
Om BT FLX COM Gen2	23
Användningsområde	23
Regelverk och certifieringar	24
Standarder som produkt(er) uppfyller och är godkänd för	24
Krav som produkten uppfyller	24
Strömuttag per produkt	24

Kretskort - Tekniska data	24
Tekniska data, moderkort: PRO 3	24
Tekniska data, PRO3 I2C-kort	25
Nätaggregat	26
Nätaggregat - Tekniska Data LRS-150-24	26
Tekniska data kapsling	27
Kapsling - Tekniska Data	27
Garanti, support, tillverkningsland och ursprungsland	27
Garanti 5 år	27
Support	27
Tillverkningsland	28
Tillverkare	28
Batterier	28
Batterier ingår ej	28
20 Ah, 12 V AGM-batteri	28
Anslutning av batteribox	28
Montering av BT-BOX FLX M/L med batteribackup / strömförsörjning i FLX M- eller FLX L-kapsling	28
Montering av batteribox, vad som skall göras i batteribackup	29
Inkoppling batteribox med batteribackup	30
Adress och kontaktuppgifter	31

Revisioner och om detta dokument utgåva

Gällande och senast publicerad utgåva av detta dokument finns på www.rco.se.

Detta dokumentets giltighet kan inte garanteras, då ny utgåva publiceras utan föregående meddelande.

Bruksanvisning i originalspråk: Svenska.

Bruksanvisning, tekniska data och översättningar av desamma kan innehålla fel. Det är alltid installatörens ansvar att installera produkten på ett säkert sätt.

Se installationsfilm



LÄS DETTA FÖRST!

Elektronik, oavsett kapsling, är avsett för bruk i kontrollerad inomhusmiljö. Nätspänning bör vara bortkopplad under installation.

Det är installatörens ansvar att systemet är lämpad för avsett bruk. Det är installatörens ansvar att systemet är lämpad för avsett bruk. Endast personer med behörighet bör installera och underhålla systemet.

Alla uppgifter med reservation för ändringar.

Bruksanvisning på svenska i original.¹



OM GLASRÖRSSÄKRINGAR PÅ CERTIFIERADE ENHETER

På kretskortets lastutgångar sitter glaströrsäkringar, dessa har en utlösningstid på ca 150 ms. I det fall en glaströrsäkring löser ut på EN lastutgång faller spänningen på ALLA lastutgångar till 0 V under 150 ms.

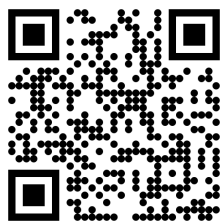
Installatören ansvarar för att det finns en energibuffert på minst 150 ms. i system som batteribackupen förser med ström eller acceptera ett strömavbrott på 150 ms.

Du hittar manualer på: www.rco.se/file

Länkar till manualer och produktblad

Du hittar manualer och produktblad på: www.rco.se/file

¹Översättning på annat språk än svenska är endast vägledande och ej säkert granskade. Översättning skall alltid kontrolleras mot det svenska originalet för att säkerställa korrekt information.



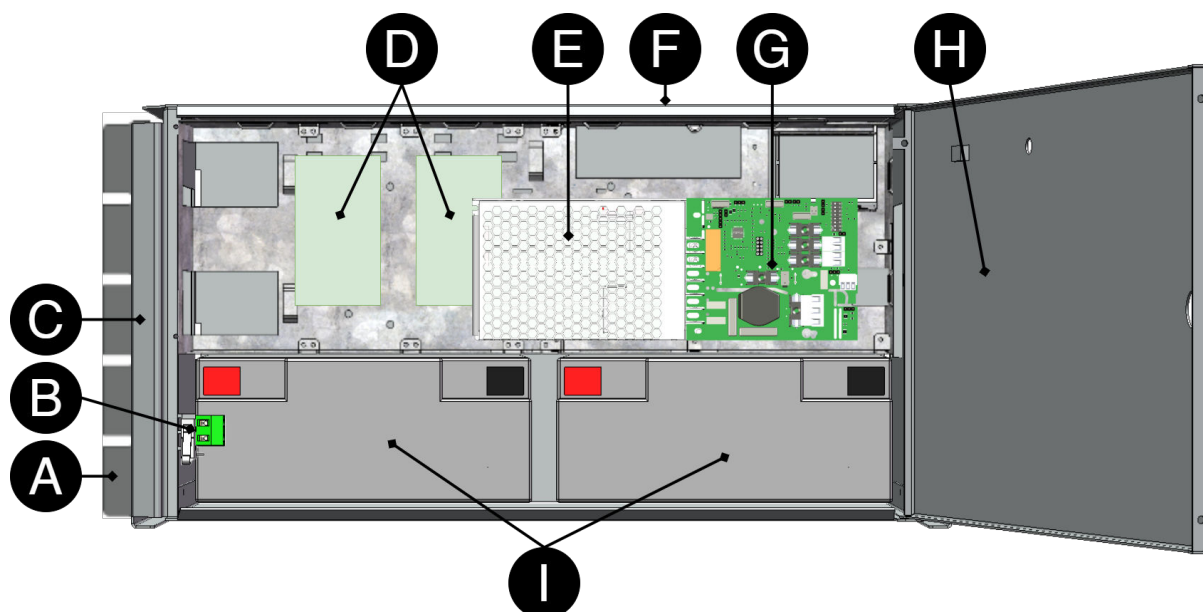
Adress och kontaktuppgifter

RCO Security AB
 Box 3130
 169 03 Solna
 Sverige
 Växel: 08-546 560 00
 info@rco.se
 www.rco.se

Detta installationsblads artikelnummer:

Komponentöversikt

Komponentöversikt



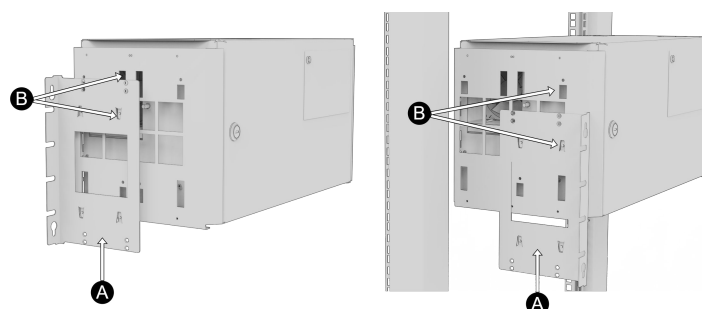
Bokstav	Förklaring
A	Konsol, vändbar för montering i vägg eller 19" rack.
B	Sabotagekontakt. Skall larmklass 3 (SSF) uppfyllas skall sabotagekontakt sitta på vägg.
C	Skåp i pulverlackad plåt.

Bokstav	Förklaring
D	Lastkort - här kopplas last in.
E	Nättaggregat.
F	Kabelgenomföringar.
G	Moderkort.
H	Låsbar dörr.
I	Plats för batterier.

Kapsling

Konsol

Medföljande konsoler kan fästas på två sätt: Vid montering på vägg skall konsolerna sitta bakåt, mot vägg. Vid montering i 19" rack skall konsolen sitta i framkant på enheten.



Nr	Förklaring
A	Konsol skjuts in nedifrån och upp.
B	Gem klickar i när konsol sitter korrekt.

Montering

Använd lämplig skruv för montering på vägg eller i 19" rack. Skruv för montering på vägg eller i rack ingår ej.

Tillvalskort till strömförsörjning

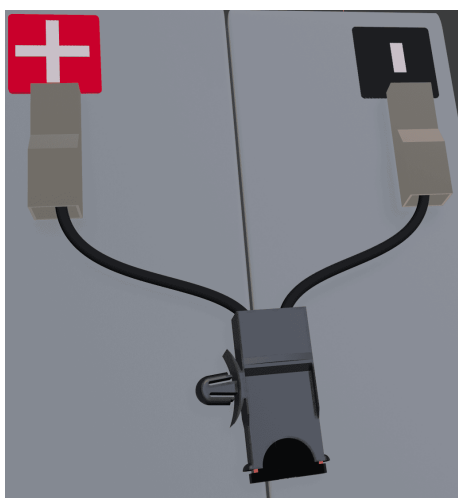
Tabell 1. Tillvalskort till strömförsörjning

Strömförsörjning	Tillvalskort monterade vid leverans	Ytterligare kort som kan monteras
BT-5 MEDIUM	-	1 st BT-Fuse 5.
BT-5 FLX Small COM Gen2	-	1 st. BT-Fuse 5 eller 1 st. BT-Fuse 10.
BT-10 FLX Small COM Gen2	-	1 st. BT-Fuse 5 eller 1 st. BT-Fuse 10.
BT-5 FLX Medium COM Gen2	-	2 st. BT-Fuse 5 eller 2 st. BT-Fuse 10.
BT-5 FLX Large COM Gen2	1 st. BT-Fuse 5.	1 st. BT-Fuse 5 eller 1 st. BT-Fuse 10.
BT-10 FLX Large COM Gen2	1 st. BT-Fuse 5.	1 st. BT-Fuse 5 eller 1 st. BT-Fuse 10.

Strömförsörjning	Tillvalskort monterade vid leverans	Ytterligare kort som kan monteras
BT-15 FLX Large COM Gen2	1 st. BT-Fuse 10.	1 st. BT-Fuse 5 eller 1 st. BT-Fuse 10.
BT-25 FLX Large COM Gen2	2 st. BT-Fuse 10.	-

Batterier - inkoppling

Anslut batterisäkring / bladsäkring

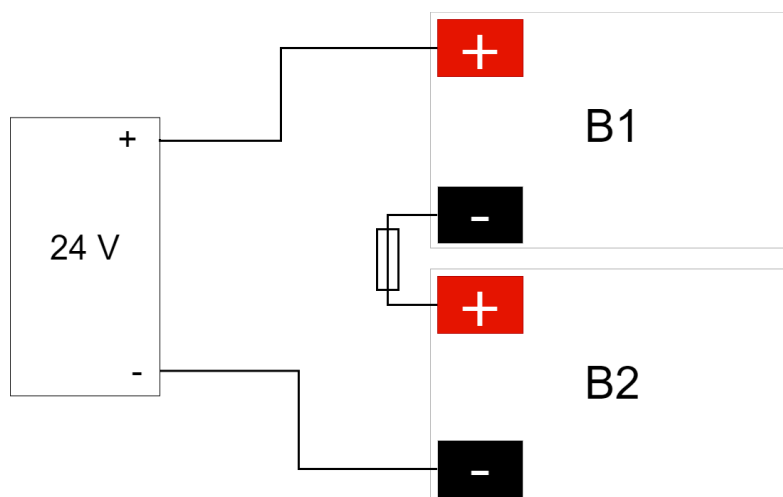


Figur 1. Säkringshållare med bladsäkring kopplas på + och minus på batterier

Schema - Inkoppling av batterier, 24 V

Batterikablage är monterat på moderkortet vid leverans. Bilder nedan visar endast hur kablage skall kopplas.

1. Placera batterierna i skåpet med batteripolerna utåt, mot skåpluckan.
 2. Anslut batterikablaget till batteriet. Röd kabel på plus och svart kabel på minus.
- Bryt, om möjligt, nätspänning vid inkoppling och batteribyte.

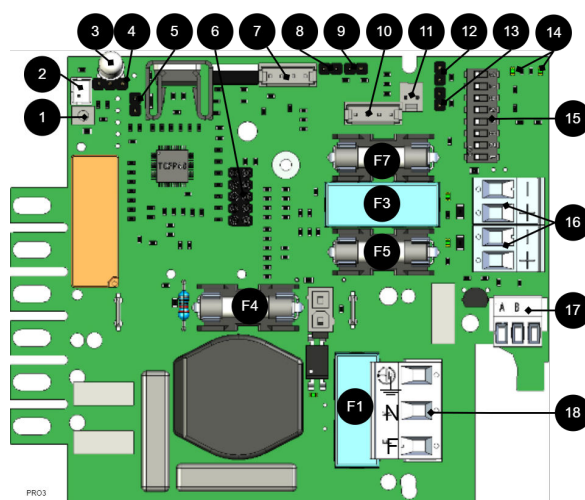


Anslut batterikablage på rätt poler. Vid felkoppling kan utrustning skadas.

Figur 2. Kopplingsschema för batterier i batteribackup

PRO3 moderkort

Moderkort - beskrivning



Moderkortet styr enheten och fördelar effekt. Se tekniska data för mer information.

Figur 3. PRO3

Tabell 2. Kretskortsöversikt, förklaring

Nr	På kretskort	Förklaring
1	J24	Styrning till nätaggregat.
2	J5	1=Oprio 2=externt larm.
3	JU1	Indikeringsdiod.
4	JU7	Används ej.

Nr	På kretskort	Förklaring
5	J11	Resetjumper, används vid batteribyte.
6	JU6	Anslutning för reläkort eller kommunikationskort eller för uppdatering av firmware. Endast ett kort eller kontakt åt gången får plats.
7	J29	Anslutning till fläkt.
8	J101	Anslutning till sabotagekontakt.
9	J17	Anslutning sabotagekontakt från batteribox.
10	J35	Används ej.
11	J14	Ingång larm från extern batterisäkring, från batteribox.
12 & 13	J10 & J100	Larm från externt tillvalskort.
14	D18, D19	Lysdioder visar status för kommunikation (RS-485).
15	S3	Dip-switch
16	P2:1-4	Lastutgångar
17	P3:1-3	Anslutning kommunikation, RS-485.
18	P1:1-3	Anslutning till elnät.

Säkringar

Tabell 3. Säkringar på PRO3

Säkring	Typ	Förklaring
F1	T2,5A	Elnätssäkring
F3	T16A	Lastsäkring 1 - (för P2:2)
F4	T16A	Batterisäkring
F5	T3A-T10A*	Lastsäkring 1+ (för P2:1)
F7	T3A-T10A*	Lastsäkring 2 + (för P2:3)

*Säkringens storlek beror på batteribackupens strömuttag, (A).



VARNING FÖR BYTE AV SÄKRINGAR (A)

Skaderisk föreligger om säkring byts till en större än vad enheten levereras med. Säkringens funktion är att skydda ansluten last och dess lastkablage mot skada och brand. Det går inte att byta säkring till en större för att öka strömuttag.

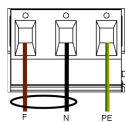
Elnätsanslutning

Anslut elnät till moderkort med plint

För elnätskablage genom kabelgenomföringen på skåpet.

Säkra F och N med buntband.

Elnätskablage skall hållas åtskilt annat kablage för att undvika EMC-störningar.



Anslut elnätskablage på plint innan den sätts tillbaka på moderkort. Säkra F och N med buntband.

Figur 4. Anslut elnät på moderkort

Tabell 4. Anslutningar elnät

Bokstav	Förklaring
F	Fas
N	Noell
PE	Skyddsjord



ANSLUTNING ELNÄT 230 V AC PÅ KRETSKORT

Kontrollera så att markeringen på kretskortet stämmer överens med kabelordningen på plinten.

Anslut last



MAXSTRÖM

Maxström får ej överskridas. Maxström står angiven på [märkskylt](#) på enheten.

Sitter ett eller flera anslutningskort för att utöka antalet lastutgångar eller skapa lastselektivitet skall last anslutas där och inte på huvudkortet.

Tabell 5. Lastanslutningar

Nummer på kretskort	Förklaring
P2:1	Anslutning för last 1 +
P2:2	Anslutning för last 1 -
P2:3	Anslutning för last 2 +
P2:4	Anslutning för last 2 -

Dip-switch 1-8

Dip-Switch har flera olika konfigureringsläge:

Tabell 6. Dip-switch 1-8

Dip-switch	I nätdrift eller batteridrift	Kommentar
1	Adressinställning för extern kommunikation.	-

Dip-switch	I nätdrift eller batteridrift	Kommentar
2	Adressinställning för extern kommunikation	-
3	Adressinställning för extern kommunikation	-
4	Adressinställning för extern kommunikation	-
5	Ställer larm för nätavbrottsfördröjning	Finns från mjukvara v1.5
6	Ställer larm för nätavbrottsfördröjning	Finns från mjukvara v 1.5
7	Ställer larmgräns för låg batterispänning i batteridrift.	Finns från mjukvara v 1.5
8	Stänger av eller sätter på lysdiod.	Kommande funktion genom mjukvaru-uppdatering
8 i sekvens	Utför batteritest	

Adressinställning för extern kommunikation (Dip-switch 1-4)

Dip-Switch S1: 1-4 ställer adressering.

Tabell 7. Adressering Dip-Switch 1-4

	Dip: 1	Dip: 2	Dip: 3	Dip:4
Adress 1	ON	OFF	OFF	OFF
Adress 2	OFF	ON	OFF	OFF
Adress 3	ON	ON	OFF	OFF
Adress 4	OFF	OFF	ON	OFF
Adress 5	ON	OFF	ON	OFF
Adress 6	OFF	ON	ON	OFF
Adress 7	ON	ON	ON	OFF
Adress 8	OFF	OFF	OFF	ON
Adress 9	ON	OFF	OFF	ON
Adress 10	OFF	ON	OFF	ON
Adress 11	ON	ON	OFF	ON
Adress 12	OFF	OFF	ON	ON
Adress 13	ON	OFF	ON	ON
Adress 14	OFF	ON	ON	ON
Adress 15	ON	ON	ON	ON

Nätavbrottsfördröjning (dip 5-6)

Det är möjligt att flytta tiden för när larm för nätavbrott skall ges. Använd matrisen för att ställa larmet.

Tabell 8. Nätavbrottsfördröjning

Larm för nätavbrott ges efter:	Dip 5	Dip 6
3 sekunder	OFF	OFF
30 minuter	ON	OFF
60 minuter	OFF	ON
240 minuter (4 timmar)	ON	ON

Låg batterispänning (dip 7)

Dip: 7 har samma funktion oavsett om enheten är i nät- eller batteridrift eller om sabotagebrytaren hålls inne.

Tabell 9. Låg batterispänning

Larm för låg batterispänning ges vid	Dip 7
22,8 V*	ON
24 V	OFF
*25% av batterikapacitet kvarstår.	

Lysdiod (dip 8)

Lysdiod/batteritest tänds alltid när luckan är öppen.

Dip-switch 8=ON släcker lysdiod.

Dip-switch 8=OFF tänder lysdiod.

Batteritest (dip 8)

För att göra ett batteritest behöver dip 8 byta läge och fem sekunder behöver gå innan test initieras.

- Om dip 8 i ursprungsläge står på OFF slå då dip 8 till: ON (vänta 5 sekunder) och slå sedan tillbaka till OFF.
- Om dip 8 i ursprungsläge står på ON slå då dip 8 till: OFF (vänta 5 sekunder) och slå sedan tillbaka till ON.

Detta aktiverar batteritest efter 3-8 sekunder. Batteritestet pågår i ca 6 sekunder och då blinkar lysdioden snabbt gult. Larm för åldrat batteri kan indikeras under tiden batteritest utförs.

Ställ tillbaka dip 8 först när testet har slutförts.

Omstart för att bekräfta ändringar i adress, batteri- och larminställningar mot överordnat system

Efter det att dip-switch har ställts för olika parametrar behöver enhetens mjukvara startas om. Detta för att de nya inställningarna skall läsas in och träda i kraft.



VIKTIGT

Omstart enligt denna procedur bryter ej utspänningen.

Omstart av enhetens mjukvara görs genom att bygla J11 (PRO3)



VIKTIGT

Omstart måste göras varje gång en ändring görs i enheten.

Återställning av data efter batteribyte - PRO3

Efter batteribyte behöver enheten mäta in nya batteriers kapacitet och rensa tidigare inställd batterikapacitet. Larm rensas men statistik behålls i minnet.

- Sätt i jumper på J11 och tag bort jumper på J11

Efter att ha gjort steget är batterikapaciteten rensad i kortets minne och är redo att läsa in den nya batterikapaciteten.

Denna procedur behöver göras varje gång batterier byts eller vid anslutning av batteribox.



NOTERING OM TEST AV BATTERIER

Vid uppstart tar det 72 timmar innan systemet utför tester av batterier. Detta för att säkerställa fulladdade batterier samt för insamling av medelvärden/historik under minst 72 timmar. Därefter görs, var fjärde timma, ett kvalificerat cellprov av batterierna.



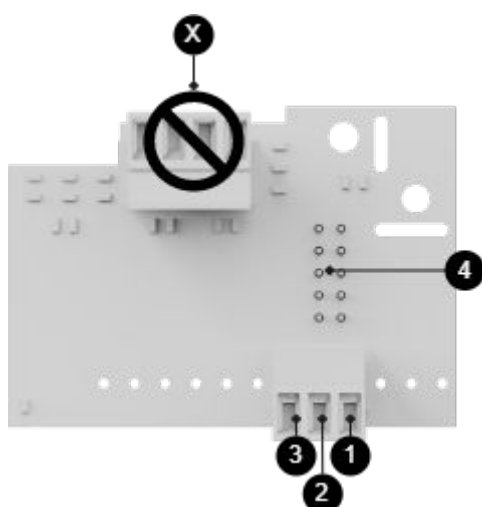
NOTERING VID UPPSTART MED KORTSLUTNA BATTERIER

Peakström vid uppstart med kortslutna batterier: Upp till 30 A p-p under 200 ms. Följ alltid uppstartsproceduren.

Kortbeskrivning - I²C Relay Card

Larmkort med kommunikation över I²C.

Kortet kopplas in på 10-polig header (6) på PRO3-kortet.



Nr	På kretskort	Förklaring
I ² C		
1	P5:9	SDA
2	P5:8	SCL
3	P5:7	System-minus
4	JU5	Anslutning till PRO3-kort.
X	För intern programmering. Koppla inte in något på denna plint.	

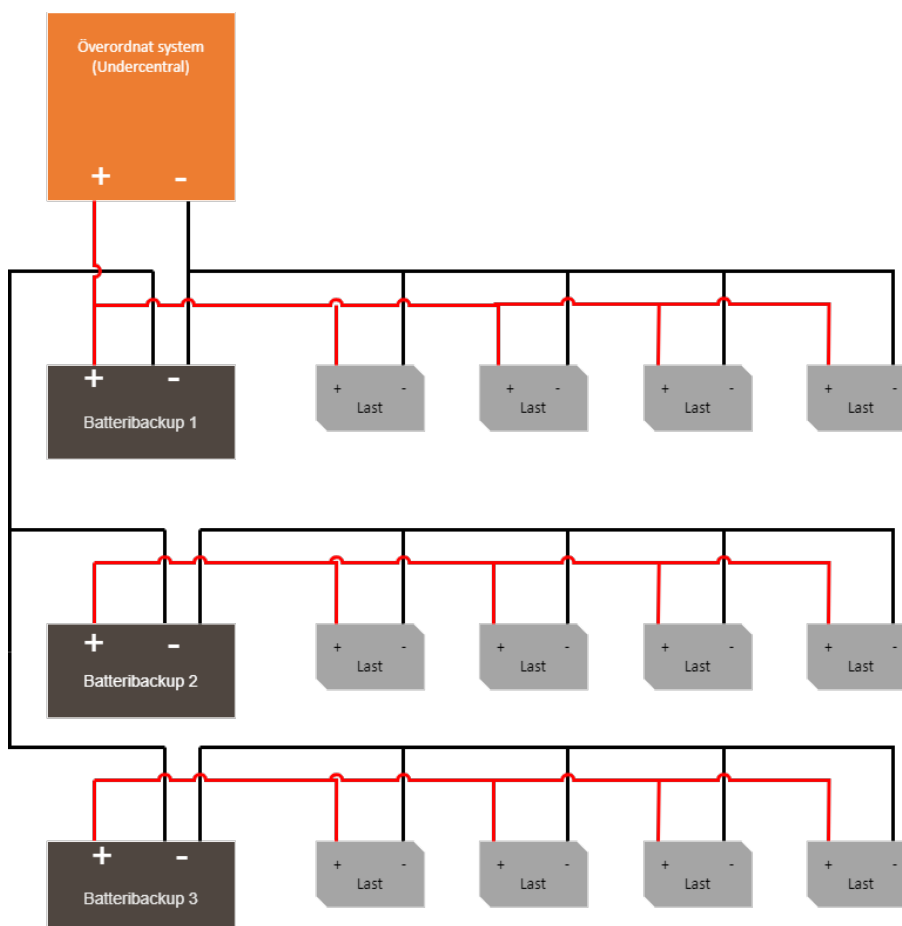


VIKTIGT

Använder du I²C-kort kan du inte använda reläkort.

Flera enheter till ett överordnat system

För att ansluta flera enheter till ett överordnat system skall last-minus mellan flera batteribackuper kopplas samman.



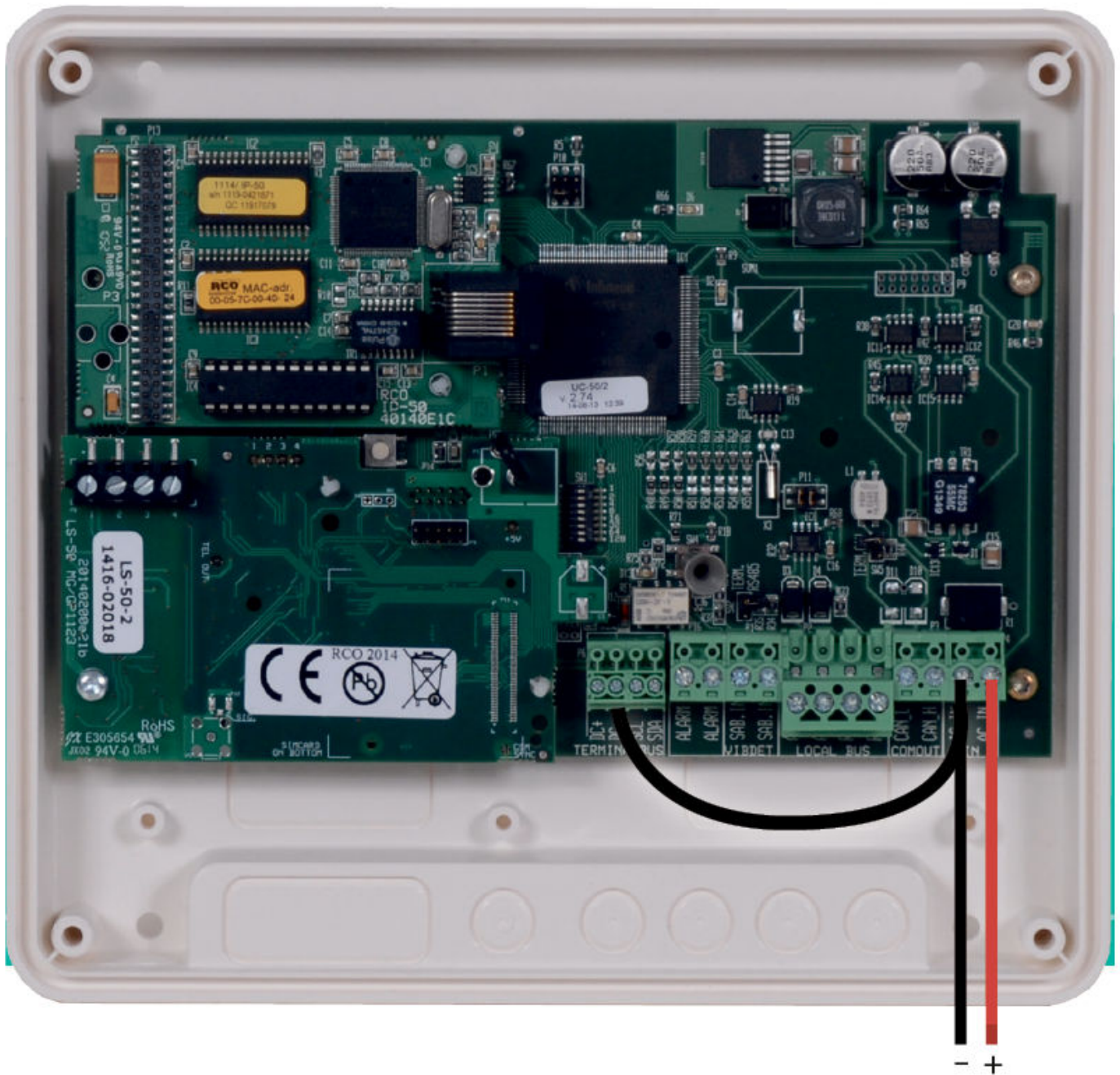
Bygling av UC-50 Gen2

Vid installation i störkänsliga miljöer kan kommunikationsavbrott förekomma. Genom att bygla till 0 V på UC-50 Gen2 kan störningar undvikas.



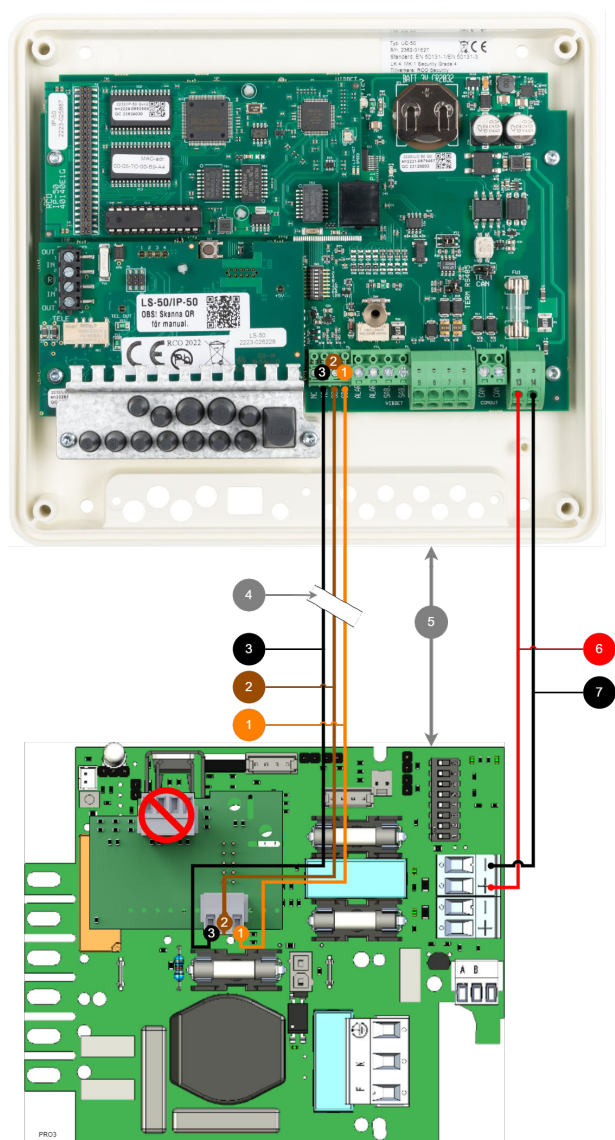
VIKTIGT

Byglingen skall sitta: i²C, P6 till DC- IN, P6:12.



Buskommunikation - inkoppling till UC-50 Gen2

Anslutning till UC-50 Gen2 görs enligt skiss.



Bilden visar anslutning från batteribackup till UC-50 Gen2.

Figur 5. Anslutning till UC-50 Gen2

Nr	På kretskort i UC-50 Gen2	På kretskort i strömförsörjning	Färg på kabel	Förklaring
1	SDA, P6:42	P5:9	Orange	SDA/DATA.
2	SCL, P6:41	P5:8	Brun	SCL/CLOCK.
3	I ² C 0V, P6:40	P5:7	Svart	V-Ground / minus.
4	-	-	-	Ej partvinnad kabel. Max tre meter.
5	-	-	-	Max avstånd mellan strömförsörjning och UC-50 Gen2: 3 meter.
6	DC+ IN, P4:13	P2:3	Röd	24 V strömmatning.
7	DC- IN, P4:14	P2:4	Svart	24 V strömmatning.



VIKTIGT

Kabellängd max 3 meter. Kabel skall inte vara partvinnad.

Driftsättning - hur enheten skall startas

1. Koppla in batterier.
2. Anslut / slå till säkringar.
3. Koppla in last, larm och ev. andra anslutningar.
4. Skruva fast elnätkabel i plint och sätt fast plint på moderkort.
5. Slå till nätspänning.

Enheten fungerar normalt då indikeringsdiod på skåpluckans utsida lyser med fast grönt sken. Se frontpanel / skåplucka, för övriga statusindikationer.

Det kan ta upp till 72 timmar innan batterier är fullt laddade.

Systemtest

Testa inkopplad enhet genom att göra ett systemtest efter [driftsättning \[19\]](#).

- Slå till inkommande nätspänning.
- Lysdiod på skåpluckans utsida lyser med fast grönt sken. Bryt nätspänning för att kontrollera att enheten fungerar i batteridrift och larmar.
- Lysdiod på skåpluckan blinkar, se panel för larmtyp.
- Slå till inkommande nätspänning, lysdiod, på skåpluckans utsida lyser med fast grönt sken. Normaldrift.

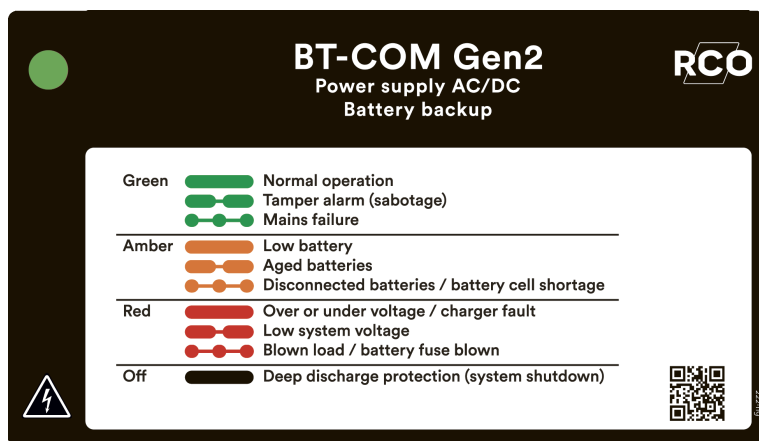
Återställning

Återställ enheten genom att göra enheten helt spänningslös.

Koppla bort batterikablage samt nätspänning och återanslut efter 5 sekunder.

Larm som visas på skåplucka / indikeringsdiod

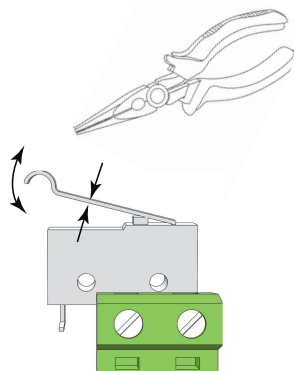
I normalläge visar indikeringsdioden ett fast grönt sken.



Indikeringsdioden visar	Förklaring
Fast grönt sken	Normaldrift.
Långsamma gröna blink	Sabotagealarm.
Snabba gröna blink	Nätavbrottslarm.
Fast gult sken	Låg batterispänning.
Långsamma gula blink	Åldrade batterier.
Snabba gula blink	Bortkopplade batterier / batterikortslutning.
Fast rött sken	Överspänning eller underspänning eller laddarfel.
Långsamma röda blink	Låg systemspänning.
Snabba röda blink	Lastsäkring har löst ut / batterisäkring har löst ut.
Svart / släckt	Djupurladdningsskydd är aktiverat. (Enheten har stängt av.)

Vid driftsatt system: Är indikeringsdioden släckt har djupurladdningsskydd trätt i kraft.

Justering av sabotagekontakt



Sabotagekontaktens hävarm skall vid stängd skåpdörr vara i slutet läge (stängd). Går larm ("tamper alarm" / larm till undercentral) kan hävarmen behöva justeras.

Hävarmen justeras genom följande steg:

1. Nyp åt med en plattång mitt på hävarmen.

2. Justera hävarmen försiktigt åt önskat håll (upp/ner).
3. Kontrollera genom att stänga dörren. Ett klick hörs när kontakten sluts.



OBS!

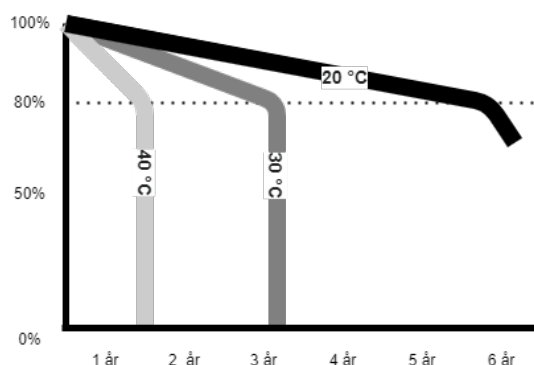
Sabotagekontakten skall inte larma vid stängd och låst dörr.

Underhåll

Systemet, med undantag för batterier, är underhållsfritt vid installation i inomhusmiljö.

Batterier

Batterier alstrar elektricitet genom en kemisk process och det sker därmed en naturlig degradering av kapacitet. Den största faktorn för batteriers livslängd är temperatur. Ju högre temperatur desto kortare livslängd på batterier. Tillverkningsdatum som är präglad på batteriet och livslängden (som batteritillverkaren anger). En ideal temperatur är 20 °C både i drift och i förvaring. Högre omgivningstemperatur försämrar kraftigt livslängden. Således varierar faktisk livslängd när det används. Batterier bör bytas efter halva angiven (från batteritillverkaren) livslängd för säker drift. Batterier inköpta via batteribackupens tillverkare har en livslängd (från batteritillverkaren) på mellan 10-12 år med rekommenderat byte efter 5-6 år.



Batteribyte

- Bryt, om möjligt, nätspänning vid batteribyte.
- Koppla bort batterikablar. Notera hur batterikablar är monterade innan de avlägsnas.
- Tag bort batterisäkring mellan batterier.
- Sätt in fast de nya batterierna.
- Anslut batterikablarna på samma sätt som tidigare.
- Sätt fast batterisäkring mellan batterier.
- Slå till nätspänning. Eventuellt kan indikeringsdioden lysa för låg batterispänning / nätbortfall tills batterier är laddade. Det kan ta upp till 72 timmar innan batterierna är fulladdade.
- Testa systemet genom att kortvarigt koppla bort nätspänning, (= lasten skall drivas vidare av batterierna), och därefter slå till nätspänningen igen.

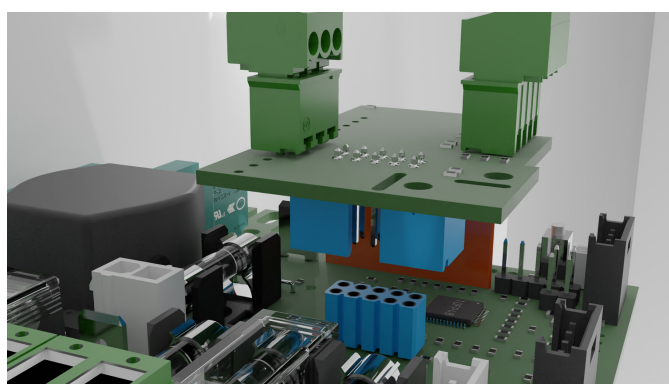
Har du bytt storlek på batteri? Glöm då inte att ställa om batterikapacitet, se [Inställning av batterikapacitet, Dip-switch 5-7](#)

Batteriåtervinning

Alla batterier skall återvinnas. Återlämna till tillverkare eller lämna till återvinningsstation.



Bilaga: Montera I2C-kort



Kortet trycks på plats på moderkortet i strömförsörjningen.

Strömförsörjningen kan vara driftsatt.

Strömförsörjning - produktblad

SSF1014 certifierad batteribackup med kommunikation



Namn, artikelnummer och e-nummer och länkar

Namn	Artikelnummer	E-nummer
BT-5 FLX MEDIUM COM	28160142	52 574 56
BT-5 FLX Medium COM Gen2	28160143	52 57 699

Om BT FLX COM Gen2

BT FLX COM Gen2 används huvudsakligen i säkerhetssystem där SSF 1014 godkänd batteribackup krävs eller där kraven är högre. Krav som bättre flexibilitet, fler larmfunktioner, längre reservdrifttider eller där batteribackupen behöver hantera högre laster.

- SSF1014, Larmklass 1-4 godkända batteribackuper / strömförsörjning.
- Kontrollerad laddnings-funktion.
- Kvalificerat batterikapacitetstest.
- Kan kompletteras med flera olika tillvalskort.
- Monteras på vägg eller i 19" rack.
- Flexibel batterikapacitet med batteriboxar utökar reservdrifttiden.

Flexibilitet

Strömförsörjning BT-5 FLX Small COM Gen 2 och BT-10 FLX Small COM Gen 2 kan utökas med en extra batteribox: Batteribox 24V FLX S med plats för fyra 14 Ah batterier. Strömförsörjning BT-5 FLX Medium COM Gen 2, BT-5 FLX Large COM Gen 2, BT-10 FLX Large COM Gen 2, BT-15 FLX Large COM Gen 2 och BT-25 FLX Large COM Gen 2 kan utökas med 1-4 extra batteriboxar*. Strömförsörjning Medium och Strömförsörjning Large kan även utökas med batterihyllor i 19" rack*. Batteriboxen Batteribox 24V FLX Mhar plats för två 45 Ah batterier. Batterihyllor har plats för två 45 Ah batterier (Medium) och två 150 Ah batterier (Large) på varje batterihylla*. *Adapter krävs.

Fast installation

Produkten är avsedd för fast installation. Installation skall utföras av behörig installatör.

Användningsområde

BT FLX COM Gen2 används mest till: Passersystem, inbrottslarm, (integrerade säkerhetssystem), i offentlig miljö som skolor, kontor och kommersiella fastigheter.



Enheten uppfyller kraven för installation i anläggningar som skall vara SSF 1014 godkända. SSF 1014 certifikat är endast giltigt vid certifiering tillsammans med överordnat system.



VIKTIGT

För att SSF 1014 certifikat skall vara giltigt får endast en (1) lastutgång användas.

Regelverk och certifieringar

Standarder som produkt(er) uppfyller och är godkänd för

Tabell 10. SBF

SBF 110:8

Tabell 11. SSF

SSF1014 Larmklass 1-4 (inbrottslam).

Tabell 12. Certifikat och certifikatsnummer

Certifikatsnummer, SBSC	Benämning SBSC
Nr 18-246	NOVA 27 250-FLX, NOVA 27 150-FLX, NOVA 27 100-FLX, NOVA 27 50-FLX, NOVA 13 100-FLX, NOVA 27 100-XS2, NOVA 27 50-XS2, NOVA 27 30-XS2, NOVA 13 100-XS2, NOVA 13 50-XS2

Krav som produkten uppfyller

EMC:	EMC Direktivet 2014/30EU
El:	Lågspänningsdirektivet: 2014/35/EU
CE:	CE direktivet enligt:765/2008
Emission	EN55032 (CISPR32) Class B



Strömuttag per produkt

Artikelnamn:	Batterikapacitet:	Möjlig medellast enligt LK1/LK2:	Möjlig medellast enligt LK3/LK4:
BT-5 FLX Small COM Gen2 + Batteribox 24V FLX S	6 st. 14 Ah (42 Ah)	3,4 A	1,4 A
BT-5 FLX Medium COM Gen2	2 st. 20 Ah	1,6 A	0,65 A
BT-5 FLX Medium COM Gen2 + Batteribox 24V FLX M	2 st. 45 Ah	3,7 A	1,5 A

Kretskort - Tekniska data

Tekniska data, moderkort: PRO 3

Info	Förklaring
Kortnamn:	PRO 3.
Produktbeskrivning	Huvudkort i batteribackup med avancerade funktioner och kommunikation mot överordnande system.
Egenförbrukning, med reläkort	Mindre än 120 mA. Alla reläer på externt larmkort dragna i normalläge.

Info	Förklaring
Omkopplingstid från nätpänning till batteridrift	När batterier är i vilocykel: <5 mikrosekunder. När batterier är i laddningscykel: 0 (ingen). Batterier vilar i 20 dygns cykler varefter en laddningscykel tar vid och laddar batterierna i 72 h. Sker nätavbrott när batterier är i vilocykel kopplas batterier in på <5 mikrosekunder. Sker nätavbrott när batterier är i laddningscykel existerar ingen omkopplingstid.
Inkommande elnät	230 V AC -240 V AC, 47-63 Hz.
Säkring på elnät	Se tabell: Säkringar.
Indikering	Lysdiod på kretskort/skåpslucka.

Larm

Larm som visas på indikeringsdiod på skåpets framsida.

- Cellfel i batteri eller ej anslutet batteri.
- Laddarfel, underspänning.
- Laddarfel, överspänning.
- Låg systemspänning, systemspänning under 24,0 V i nät drift.
- Låg batterispänning, under 24,0 V DC vid nätavbrott.
- Nätavbrottslarm.
- Sabotagebrytare.
- Säkringsfel.
- Åldrat batteri

Utökande larmfunktioner går att få över kommunikation eller med larmkort.

Tabell 13. Säkringar

Säkringar	Typ
5 A	T5A
Elnätssäkring på 24 V enheter upp till 15 A	T2,5AH250V. Keramisk.

Tabell 14. Skydd

Info	Förklaring
Djupurladdningsskydd	Ja.
Överspänningsskydd	Ja
Övertemperatursskydd	Ja
Kortslutningsskydd	Ja

Tekniska data, PRO3 I2C-kort

Info	Förklaring
Kortnamn:	PRO3 I2C-kort
Version:	1.6
Produktbeskrivning	Kort som gör det möjligt att kommunicera med UC via i2C.
Rekommenderad miljö	Inomhus, klass 1. Omgivningstemperatur: +5°C – 40°C.
Skyddsklass	IPX0
Rekommenderad montering	Batteribackup med PRO3-moderkort.
Ingångsspänning	27,3 VDC
Egenförbrukning	10 mA
Larm via	I ² C

Strömförsörjning

Info	Förklaring
Antal larmutgångar	1 st, I ² C. Tillval 2 relä, kan endast specialbeställas.
Produkten möter kraven enligt	CE direktivet enligt: 765/2008, EMC Direktiv 2014/30/EU, Emission: EN61000-6-1:2001, EN55022:1998:-A1:2000, A2:2003 Klass B, EN61000-3-2:2001, Immunity: EN61000-6-2:2005, EN61000-4-2, -3, 4, -5, -6, -11. SS-EN 50130-4:2011 Edition 2 & SSF1014 Larmklass 1-4 (Inbrottslarm).

Tillverkad i Milletekniks fabrik i Partille, Sverige.

Bruksanvisning/produktblad i original: Svenska.

Tabell 15. Larmöversikt

Larmöversikt i bokstavsordning	Larm som kan skickas via I2C.	Indikeringsdiod på huvudkort och LED på dörr.
Nätavbrott	X	X
Säkringsfel	X	X
Sabotagebrytare	X	X
Fläktfel	X	-
Laddarfel, överspänning	X	X
Laddarfel, underspänning	X	X
Cellfel eller ej anslutet batteri	X	X
Låg systemspänning, (systemspänning under 24,0 V i nät drift).	X	X
Låg batterispänning (<24,0 V DC) eller nätavbrott	X	X
Övertemperatur	X	-
Undertemperatur	X	-
Undertemperatur	X	-
Kort batteritid kvar	X	-
Åldrat batteri	X	X
Överström 80 %, dygnsmedelvärde	X	-
Överström 100 %, minutmedelvärde	X	-
Överström 175 %, sekundmedelvärde	X	-

Nätaggreat

Nätaggreat - Tekniska Data LRS-150-24

Sitter i:
BT-5 FLX Medium COM Gen 2

Info	Förklaring
Utspänning	27,3 V
Utström:	0 A - 6,5 A
Utspänning, ripple	200 mVp-p
Överspänning	28,8 V - 33,6 V
Utspänning återuppladdning, ripple/strömbegränsning	Mindre än 0,6 Vp-p
Verkningsgrad	89 %
Strömbegränsning	110 % - 140 %
Konstantspänning	+/- 0,5 %
Reglernoggrannhet	+ / - 1,0 %
Ingångsström (230 V)	1,7 A
Nätspänningsfrekvens	47 Hz- 63 Hz

Info	Förklaring
Nätspänning	230 V AC - 240 V AC
Märkeffekt	156 W
Temperaturområde	-30°C - +70°C
Luftfuktighetsområde	20 % - 90 % RH icke kondenserade
Nättaggregatet är anpassat och kalibrerat med batteribackupens hård-/mjukvara. Endast nättaggregat som är anpassade och kalibrerade får användas. Kontakta support vid byte av nättaggregat. Användning av nättaggregat som kommer från annan källa kan orsaka skador som inte täcks av garantin. Garanti upphävs om nättaggregat (från annan källa än support/anvisat från support) som ej är korrekt kalibrerat används.	

Tekniska data kapsling

Kapsling - Tekniska Data

Info	Förklaring
Namn	FLX M
Kapslingsklass	IP 32
Mått	Höjd: 224 mm, bredd 438 mm, djup 212 mm
Höjdenheter	5 HE
Montering	Vägg eller 19" rack.
Omgivningstemperatur	+5 °C - +40 °C. För bästa batteri-livslängd: +15 °C till +25 °C.
Omgivning	Miljöklass 1, inomhus. 20% ~ 90% relativ fuktighet
Material	Pulverlackerad plåt.
Färg	Svart
Kabelgenomföringar, antal	4
Batterier som får plats	2 stycken 12 V, 20 Ah. 2 stycken 12 V, 45 Ah.

Garanti, support, tillverkningsland och ursprungsland

Garanti 5 år

Produkten har fem års garanti, från inköpsdatum (om inget annat avtalats). Kostnadsfri support under garantitiden nås på support@milleteknik.se eller telefon, 031-34 00 230. Ersättning för res- och eller arbetstid i samband med lokalisering av fel, installerande av reparerad eller utbytt vara ingår ej i garantin. Kontakta Milleteknik för mer information. Milleteknik ger support under produktens livslängd, dock som längst 10 år efter inköpsdatum. Byte till likvärdig produkt kan förekomma om Milleteknik bedömer att reparation inte är möjlig. Kostnader för support tillkommer efter det att garantitiden har gått ut.

Support

Behöver du hjälp med installation eller inkoppling?

Du hittar svar på många frågor på: www.milleteknik.se/support

Telefon: 031- 340 02 30, e-post: support@milleteknik.se.

Support har öppet: måndag-torsdag 08:00-16:00, fredagar 08:00-15:00. Stängt 11:30-13:15.

Reservdelar

Kontakta support för frågor om reservdelar.

Support efter garantitiden

Milleteknik ger support under produktens livslängd, dock som längst 10 år efter inköpsdatum. Byte till likvärdig produkt kan förekomma om tillverkare bedömer att reparation inte är möjlig. Kostnader för support tillkommer efter det att garantitiden har gått ut.

Tillverkningsland

Sverige

Tillverkare

Designad och producerad av Milleteknik AB

Batterier

Batterier ingår ej

Batterier säljs separat.

20 Ah, 12 V AGM-batteri

Passar i	Antal batterier
BT-5 FLX Medium COM Gen 2	2

Batterityp	V	Ah
Underhållsfritt AGM, blysyra-batteri.	12 V	20 Ah

Tabell 16. 10+ Design life* batteri

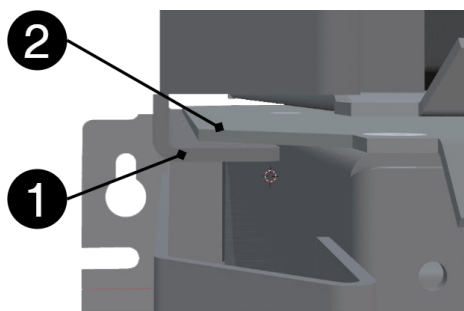
Artikelnummer	E-nummer	Artikelnamn	Terminal	Mått. Höjd, bredd, djup	Vikt per styck	Fabrikat
MT113-12V20-01	5230538	UPLUS 12V 20Ah 10+ Design life batteri	M5 Bult	182x77x168 mm	6,0 kg	UPLUS

*Design life är hållbarheten i år för ej använt batteri. Omgivningsfaktorer som värme och last påverkar livslängden. Batterier som har en hållbarhet (+10 Design Life) på 10+ år brukar behöva bytas efter 5-6 år.

Anslutning av batteribox

Montering av BT-BOX FLX M/L med batteribackup / strömförsörjning i FLX M- eller FLX L-kapsling

Batteribox skjuts in under kapslingen ovan. Kapslingen skruvas därefter fast i rack eller vägg. De bägge kapslingarna skall möta varandra utan glapp.



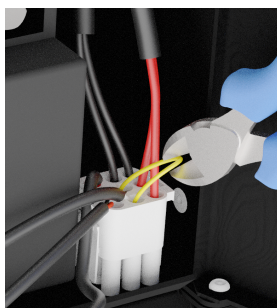
Nr	Förklaring
1	Spår i kapsling.
2	Utskjutande del på tak av skåp.

Montering av batteribox, vad som skall göras i batteribackup

Kabelgenomföring/knock-out finns i batteribackupens botten och den skall brytas loss innan montering.

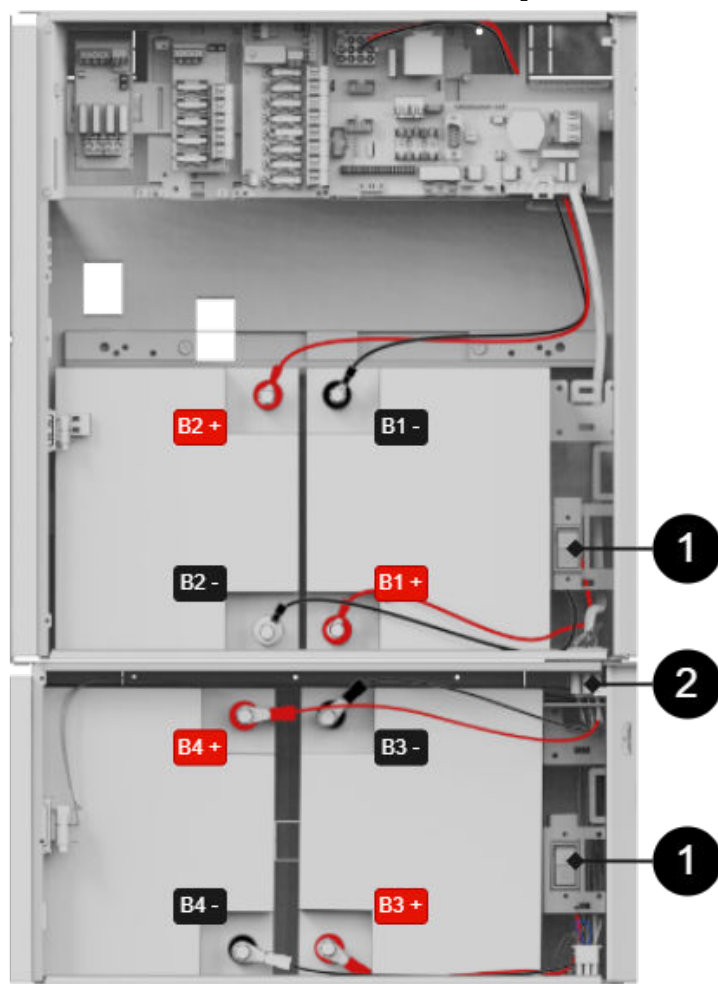
Enheten skall vara spänningslös vid montering och inkoppling.

- Använd kablage som följer med batteriboxen för att möta kablage från batteribackup.



Bilden visar kabelanslutning från batteribackupen som möter kablar från batteribox och kabel som skall klippas i batteribackup för att bilda en slinga för sabotagekontakten.

Inkoppling batteribox med batteribackup



Bilden ger en översikt över kopplingar för batterikablar och batterisäkringar.

Batterikablage	Förklaring
B1+	Kopplas till säkring.
B1-	Kabel från moderkort kopplas till batteri.
B2+	Kabel från moderkort kopplas till batteri.
B2-	Kopplas till säkring.
B3+	Kopplas till säkring.
B3-	Kopplas via anslutningskontakt till batteri i batteribackup.
B4+	Kopplas via anslutningskontakt till batteri i batteribackup.
B4-	Kopplas till säkring.

Tabell 17. Inkoppling

Nummer	Förklaring
1	Batterisäkring.
2	Koppla ihop batteribackup och batteribox med vit, 9-polig, fyrkantig anslutningskontakt.

Adress och kontaktuppgifter

RCO Security AB

Box 3130

169 03 Solna

Sverige

Växel: 08-546 560 00

info@rco.se

www.rco.se

Detta installationsblads artikelnummer:

Den här sidan är avsiktligt lämnad tom.
