



# Strømforsyning

no

BT-5 FLX Medium COM Gen2



350-255

Publiseringsdato 2024-01-08

Innholdsfortegnelse

Revisjoner og om dette dokumentets utgave .....	5
Se installasjonsfilm .....	5
Du finner manualer på andre språk på: <a href="http://www.rco.no/file">www.rco.no/file</a> .....	6
Lenker til manualer og produktark .....	6
Adresse og kontaktopplysninger .....	6
Komponentoversikt .....	7
BT FLX Medium COM Gen2 .....	7
Innkapsling .....	7
Braketter .....	7
Montering .....	8
Tilleggs kort til strømforsyning .....	8
Batterier – sette i og koble til .....	9
Koble til batterisikring / bladsikring .....	9
Skjema - Innkobling av batterier, 24 V .....	9
PRO3-hovedkort .....	10
Hovedkort - beskrivelse .....	10
Sikringer .....	11
Koble til strømnett .....	11
Koble til last .....	12
Dip-switch 1-8 .....	12
Omstart for å bekrefte endringer i adresse, batteri- og alarminnstillinger mot overordnet system .....	14
Tilbakestilling av data etter batteribytte - PRO3 .....	14
Kortbeskrivelse – I2C Relay Card .....	15
Flere enheter til et overordnet system .....	16
Brokobling av UC-50 Gen2 .....	16
Busskommunikasjon - tilkobling til UC-50 Gen2 .....	17
Idriftsettelse – slik starter du enheten .....	19
Systemtest .....	19
Gjenoppretting .....	19
Alarm vises på dør / LED .....	19
Justering av manipuleringsalarm .....	20
Vedlikehold .....	21
Batterier .....	21
Batteribytte .....	21
Resirkulering av batterier .....	22
Tillegg: Montere I2C-kort .....	22
Strømforsyning - produktblad .....	22
SSF1014 sertifisert batteribackup med kommunikasjon .....	22
Navn, artikkelnummer og e-nummer .....	23
Om BT FLX COM Gen2 .....	23
Bruksområde .....	23
Regelverk og sertifiseringer .....	24
Standarder som produkt(er) oppfyller og er godkjent for .....	24
Krav som produktet oppfyller .....	24
Strømuttak per produkt .....	24

Kretskort - Tekniske data .....	24
Tekniske data, hovedkort: PRO 3 .....	24
Tekniske data, relékort NOVA-serien (PRO3/NEO3) .....	25
Nettaggregat .....	26
Nettaggregat - Tekniske data LRS-150-24 .....	26
Tekniske data vedlegg .....	27
Tekniske data - Tekniske data .....	27
Garanti, kundestøtte, produksjonsland og opprinnelsesland .....	27
Garanti 5 år .....	27
Kundestøtte .....	27
Produksjonsland .....	28
Produsent .....	28
Batterier .....	28
Batterier følger ikke med .....	28
20 Ah, 12 V AGM batteri .....	28
Koble til batteriboks .....	28
Montering av BT-BOX FLX M/L med batteribackup / strømforsyning i FLX M eller FLX L hus .....	28
Hva må gjøres i batteri-backup ved montering av batteriboks .....	29
Koble til batteriboks med batteri-backup .....	30
Adresse og kontaktopplysninger .....	31

# Revisjoner og om dette dokumentets utgave

Gjeldende og nyeste utgave av dette dokumentet er tilgjengelig på [www.rco.no](http://www.rco.no).

Dette dokumentets gyldighet kan ikke garanteres da ny utgave publiseres uten forvarsel.

Originalspråket for bruksanvisningen er svensk.

Bruksanvisning, tekniske data og oversettelser av disse kan inneholde feil. Det er alltid installatørens ansvar å påse at produktet installeres på en sikker måte.

## Se installasjonsfilm



### LES DETTE FØRST!

Elektronikk, uavhengig av innkapsling, er beregnet for bruk i et kontrollert innemiljø. Nettspenningen bør kobles fra under installasjonen.

Det er installatørens ansvar at systemet er egnet til tiltenkt bruk. Det er installatørens ansvar at systemet er egnet til tiltenkt bruk. Kun autoriserte personer skal installere og vedlikeholde systemet.

All informasjon kan endres.

Bruksanvisning på svensk i originalen<sup>1</sup>.



### OM GLASSRØRSIKRINGER PÅ SERTIFISERTE ENHETER

Det er glassrørsikringer på kretskortets lastutganger, disse har en utkoblingstid på ca 150 ms. I tilfelle en glassrørssikring løsner EN belastningsutgang spenningen faller på ALLE belastningsutganger til 0 V i 150 ms.

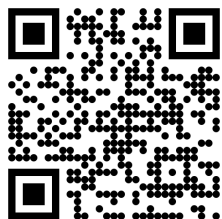
Installatøren er ansvarlig for at det er en energibuffer på minst 150 ms. i systemer som drives av batteribackupen eller godta et strømbrudd på 150 ms.

<sup>1</sup>Oversettelser på andre språk enn svensk er kun veiledende og er ikke verifisert. Oversettelse må alltid kontrolleres mot den svenske originalen for å sikre korrekt informasjon.

**Du finner manualer på andre språk på: [www.rco.no/file](http://www.rco.no/file)**

## **Lenker til manualer og produktark**

Du finner manualer og produktark på: [www.rco.no/file](http://www.rco.no/file)



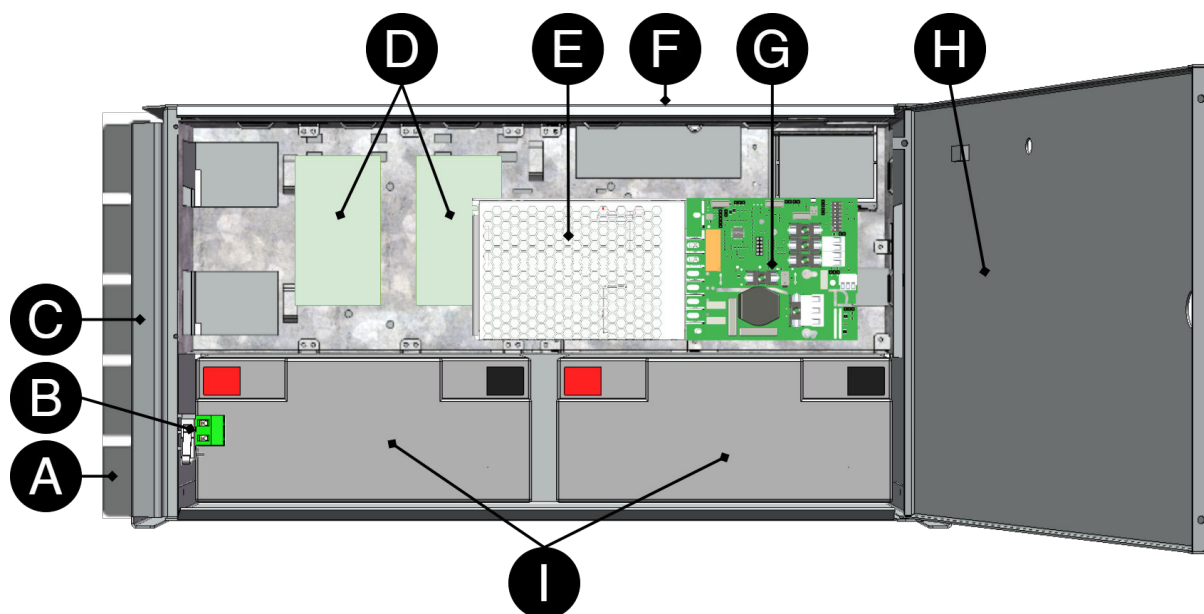
## **Adresse og kontaktopplysninger**

RCO Security AS  
Lurudveien 7  
2020 Skedsmokorset  
Norge  
63 81 00 40  
[info@rco.no](mailto:info@rco.no)  
[www.rco.no](http://www.rco.no)

Dette installasjonsarkets artikkelnummer:

# Komponentoversikt

## BT FLX Medium COM Gen2

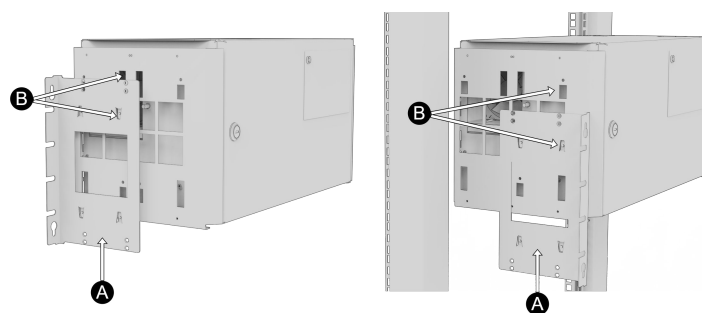


Bokstav	Forklaring
A	Braketter for montering på vegg eller i 19" rack.
B	Sabotasjebryter. Dersom alarmklasse 3 (SSF) skal oppfylles, må sabotasjekontakten være på veggen.
C	Innkapsling i pulverlakkert metall.
D	Lastkort - last kobles til her.
E	Nettaggregat.
F	Kabelinnføringer.
G	Hovedkort.
H	Dør med lås.
I	Plass til batterier.

## Innkapsling

### Braketter

Medfølgende braketter kan festes på to måter: Ved montering på vegg skal brakettene plasseres i bakkant mot veggen. Ved montering i 19" rack skal brakettene plasseres i forkant på enheten.



Nei	Forklaring
A	Konsoll skyves inn fra bunnen og opp.
B	Klipsen klikker inn når braketten sitter riktig.

## Montering

Bruk egnede skruer for montering på vegg eller i 19" rack. Skruer for montering på vegg eller i rack inngår ikke.

## Tilleggs kort til strømforsyning

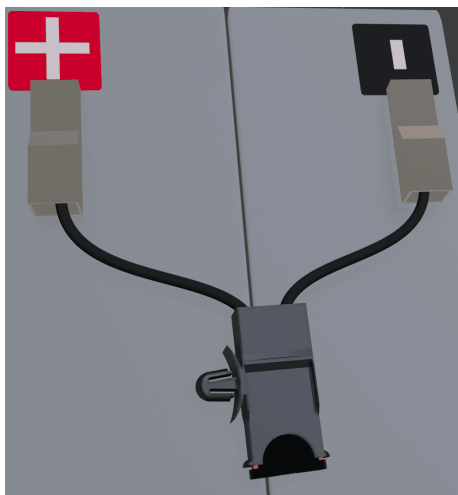
Tabell 1. Tilleggs kort til strømforsyning

Strømforsyning	Tilleggs kort montert ved levering	Ytterligere kort kan monteres
BT-5 MEDIUM	-	1 stk. BT-Fuse 5.
BT-5 FLX Small COM Gen2	-	1 stk. BT-Fuse 5 eller 1 stk. BT-Fuse 10.
BT-10 FLX Small COM Gen2	-	1 stk. BT-Fuse 5 eller 1 stk. BT-Fuse 10.
BT-5 FLX Medium COM Gen2	-	2 stk. BT-Fuse 5 eller 2 stk. BT-Fuse 10.
BT-5 FLX Large COM Gen2	1 stk. BT-Fuse 5.	1 stk. BT-Fuse 5 eller 1 stk. BT-Fuse 10.
BT-10 FLX Large COM Gen2	1 stk. BT-Fuse 5.	1 stk. BT-Fuse 5 eller 1 stk. BT-Fuse 10.
BT-15 FLX Large COM Gen2	1 stk. BT-Fuse 10.	1 stk. BT-Fuse 5 eller 1 stk. BT-Fuse 10.
BT-25 FLX Large COM Gen2	2 stk. BT-Fuse 10.	-



## Batterier – sette i og koble til

### Koble til batterisikring / bladsikring

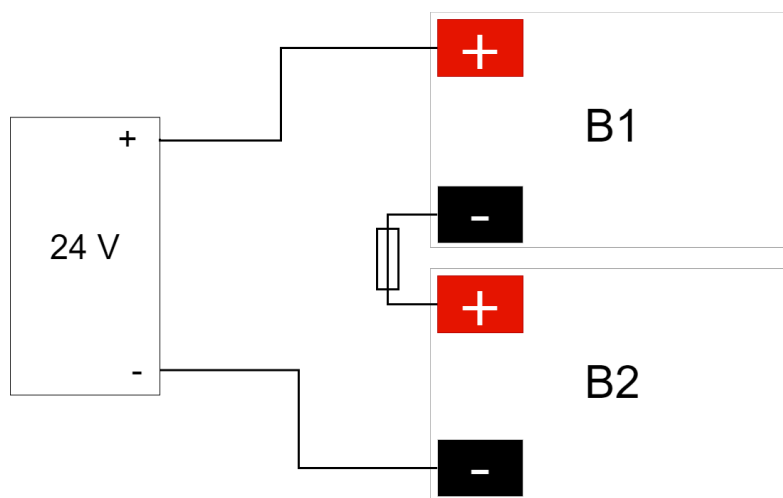


Figur 1. Sikringsholder med flatstiftsikring kobles til pluss og minus på batterier

### Skjema - Innkobling av batterier, 24 V

Batterikablene er montert på hovedkortet ved levering. Bildene nedenfor viser hvordan de skal kobles.

1. Plasser batteriene i innkapslingen med batteriterminalene ut mot døren.
  2. Koble batterikablene til batteriet. Rød kabel på pluss og svart kabel på minus.
- • Dersom det er mulig, kobler du fra nettspenningen ved tilkobling eller utskifting av batterier.tte.

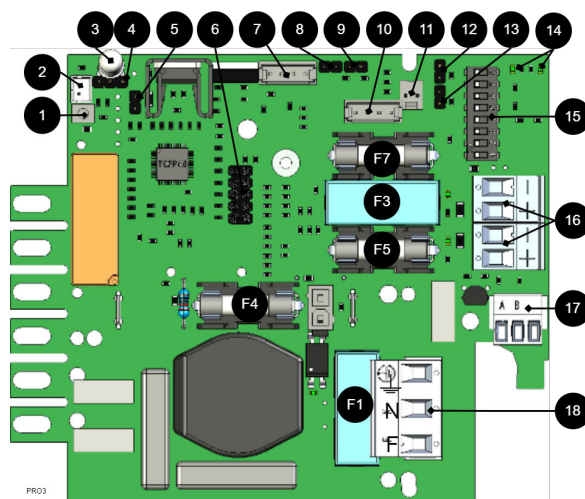


Koble batterikabler til riktige terminaler. Feilkobling kan føre til skade på utstyret.

Figur 2. Koblingskjema for batterier i batteri-backup

# PRO3-hovedkort

## Hovedkort - beskrivelse



Hovedkortet styrer enheten og fordeler effekt. Se tekniske data for mer informasjon.

Figur 3. PRO3

### Tabell 2. Kretskortoversikt med forklaring

Nr.	På kretskortet	Forklaring
1	J24	Styring til nettaggregat.
2	J5	1 = uprioritert, 2 = ekstern alarm.
3	JU1	LED.
4	JU7	Ikke i bruk.
5	J11	Tilbakestillingsjumper, brukes ved batteribytte.
6	JU6	Tilkobling for relékort / kommunikasjon / oppdatering av fastvare. Bare ett kort eller kontakt om gangen kan passe.
7	J29	Tilkobling til vifte.
8	J101	Tilkobling for manipuleringsalarm.
9	J17	Tilkobling manipuleringsalarm fra batteriboks.
10	J35	Ikke i bruk.
11	J14	Inngang for alarm fra ekstern batterisikring, fra batteriboks.
12 og 13	J10 og J100	Alarm fra eksternt tilleggskort.
14	D18, D19	LED viser kommunikasjonsstatus (RS-485).
15	S3	DIP-switch
16	P2:1-4	Lastutganger
17	P3:1-3	Kommunikasjonstilkobling, RS-485.
18	P1:1-3	Tilkobling til strømnett.

## Sikringer

Tabell 3. Sikringer på PRO3

Sikring	Type	Forklaring
F1	T2,5A	Strømnettsikring
F3	T16A	Lastsikring 1 - (for P2:2)
F4	T16A	Batterisikring
F5	T3A-T10A*	Lastsikring 1 + (for P2:1)
F7	T3A-T10A*	Lastsikring 2 + (for P2:3)

\* Sikringsstørrelsen avhenger av batteri-backupens strømuttak (A).



### ADVARSEL FOR UTSKIFTING AV SIKRINGER (A)

Dersom det benyttes større sikringer enn det enheten leveres med, medfører dette en skaderisiko. Sikringens oppgave er å beskytte tilkoblet last og tilhørende lastkabler mot skade og brann. Det er ikke mulig å bytte til en større sikring for å øke strømuttaket.

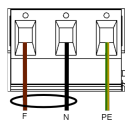
## Koble til strømnett

### Koble strømnett til hovedkort med terminalblokk

Trekk strømnettkablene gjennom kabelinnføringen i innkapslingen.

Sikre F og N med buntebånd.

Strømnettkablene må holdes atskilt fra andre kabler for å unngå EMC-forstyrrelser.



Koble strømnettkablene til terminalblokken før denne settes tilbake på hovedkortet. Sikre F og N med buntebånd.

Figur 4. Koble til strømnett på hovedkortet

Tabell 4. Strømnettkoblinger

Bokstav	Forklaring
F	Fase
N	Null
PE	Vernejord

**TILKOBLING TIL NETT 230 V AC PÅ KRETSKORT**

Kontroller slik at markeringen på kretskortet stemmer overens med kabelplasseringen på terminalen.

**Koble til last****MAKSSTRØM**

Maksimal strøm må ikke overskrides. Maksstrøm er angitt på [navneskilt](#) på enheten.

Hvis det er ett eller flere tilkoblingskort for å øke antallet lastutganger eller skape lastselektivitet, skal last tilkobles på tilleggs kort og ikke på hovedkortet.

**Tabell 5. Laste tilkoblinger**

Nummer på kretskort	Forklaring
P2:1	Tilkobling for last 1+
P2:2	Tilkobling for last 1 -
P2:3	Tilkobling for last 2+
P2:4	Tilkobling for last 2 -

**Dip-switch 1-8**

DIP-switch har flere ulike konfigurasjoner:

**Tabell 6. Dip-switch 1-8**

Dip-switch	I nettdrift eller batteridrift	Kommentar
1	Adresseinnstilling for ekstern kommunikasjon.	-
2	Adresseinnstilling for ekstern kommunikasjon.	-
3	Adresseinnstilling for ekstern kommunikasjon.	-
4	Adresseinnstilling for ekstern kommunikasjon.	-
5	Stiller inn forsinkelse for alarm ved strømnnettfeil	Tilgjengelig fra versjon 1.5 av programvaren
6	Stiller inn forsinkelse for alarm ved strømnnettfeil	Tilgjengelig fra versjon 1.5 av programvaren
7	Stiller alarmgrensen for lav batterispennning ved batteridrift.	Tilgjengelig fra versjon 1.5 av programvaren
8	Slår av eller på LED.	Funksjon som kommer i senere programvareoppdatering
8 i sekvens	Utfør batteritest	

**Adresseinnstilling for ekstern kommunikasjon (DIP-switch 1–4)**

DIP-switch S1: 1–4 angir adressering.

Tabell 7. Adressering DIP-switch 1–4

	Dip: 1	Dip: 2	Dip: 3	Dip: 4
Adresse 1	ON	OFF	OFF	OFF
Adresse 2	OFF	ON	OFF	OFF
Adresse 3	ON	ON	OFF	OFF
Adresse 4	OFF	OFF	ON	OFF
Adresse 5	ON	OFF	ON	OFF
Adresse 6	OFF	ON	ON	OFF
Adresse 7	ON	ON	ON	OFF
Adresse 8	OFF	OFF	OFF	ON
Adresse 9	ON	OFF	OFF	ON
Adresse 10	OFF	ON	OFF	ON
Adresse 11	ON	ON	OFF	ON
Adresse 12	OFF	OFF	ON	ON
Adresse 13	ON	OFF	ON	ON
Adresse 14	OFF	ON	ON	ON
Adresse 15	ON	ON	ON	ON

### Forsinkelse ved strømnettfeil (DIP 5–6)

Det er mulig å endre hvor lang tid som skal gå før alarm utløses ved strømnettfeil. Bruk tabellen til å stille inn alarmen.

Tabell 8. Forsinkelse ved strømnettfeil

Alarm ved strømnettfeil etter:	Dip 5	Dip 6
3 sekunder	OFF	OFF
30 minutter	ON	OFF
60 minutter	OFF	ON
240 minutter (4 timer)	ON	ON

### Lav batterispenning (DIP 7)

DIP: 7 har samme funksjon uavhengig av om enheten er i nett- eller batteridrift, eller om bryteren for manipuleringsalarm holdes inne.

Tabell 9. Lav batterispenning

Alarm for lav batterispenning gis ved	Dip 7
22,8 V*	ON
24 V	OFF
*25 % av batterikapasiteten gjenstår.	

### LED (DIP 8)

LED/batteritest slås alltid på når døren er åpen.

DIP-switch 8 = ON slår av LED.

DIP-switch 8 = ON slår på LED.

## Batteritest (DIP 8)

Ved batteritest må DIP 8 bytte posisjon, og det må gå fem sekunder før testen initieres.

- Dersom DIP 8 i utgangspunktet står på OFF, settes den til ON (vent i 5 sekunder) og settes deretter tilbake til OFF igjen.
- Dersom DIP 8 i utgangspunktet står på ON, settes den til OFF (vent i 5 sekunder) og settes deretter tilbake til ON igjen.

Dette starter batteritesten etter 3–8 sekunder. Batteritesten tar ca. 6 sekunder, og LED-en blinker raskt gult. Når batteritesten utføres, kan det gis alarm om gammelt batteri.

Vent med å tilbake stille DIP 8 til testen er fullført.

## Omstart for å bekrefte endringer i adresse, batteri- og alarminnstillinger mot overordnet system

Etter at DIP-switch er stilt inn for ulike parametere, må enhetens programvare startes på nytt. Det må gjøres for at de nye innstillingene skal legges inn og tre i kraft.



### VIKTIG

Omstart med denne fremgangsmåten bryter ikke utspenningen.

Omstart av enhetsprogramvaren gjøres ved å brokoble J11 (PRO3)



### VIKTIG

Omstart må utføres hver gang det gjøres en endring i enheten.

## Tilbakestilling av data etter batteribytte - PRO3

Etter utskifting av batterier må enheten måle kapasiteten til de nye batterier og fjerne tidligere angitt batterikapasitet. Alarmer fjernes, men statistikken lagres i minnet.

- Sett i jumper på J11, og ta bort jumper på J11

Når dette trinnet er utført, er batterikapasiteten fjernet fra kortets minne og den nye batterikapasiteten kan leses inn.

Når dette trinnet er utført, er batterikapasiteten fjernet fra kortets minne og den nye batterikapasiteten kan leses inn.

**MERKNAD OM TESTING AV BATTERIER**

Ved oppstart tar det 72 timer før systemet utfører batteritest. Dette er for å sikre at batteriene er fulladet og for å samle inn snittverdier/historikk i minst 72 timer. Deretter utføres det en kvalifisert celletest av batteriene hver fjerde time.

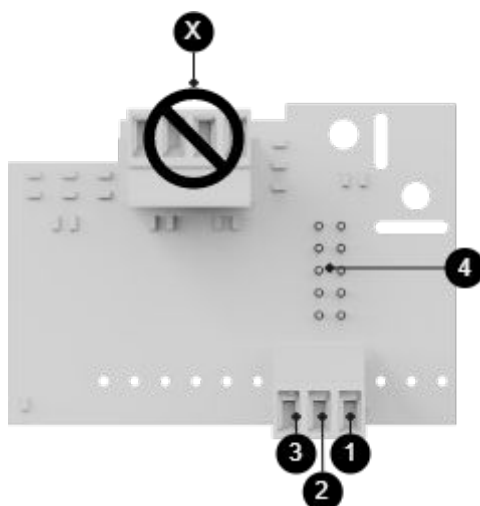
**LEGG MERKE TIL NÅR DU STARTER MED KORTSLUTTEDE BATTERIER**

Peakstrøm ved oppstart med kortsluttede batterier: Opptil 30 A p-p under 200 ms. Følg alltid oppstartsprosedyren.

## Kortbeskrivelse – I2C Relay Card

Alarmkort med kommunikasjon over I2C.

Kortet kobles inn på en 10-polet header (6) på PRO3-kortet.

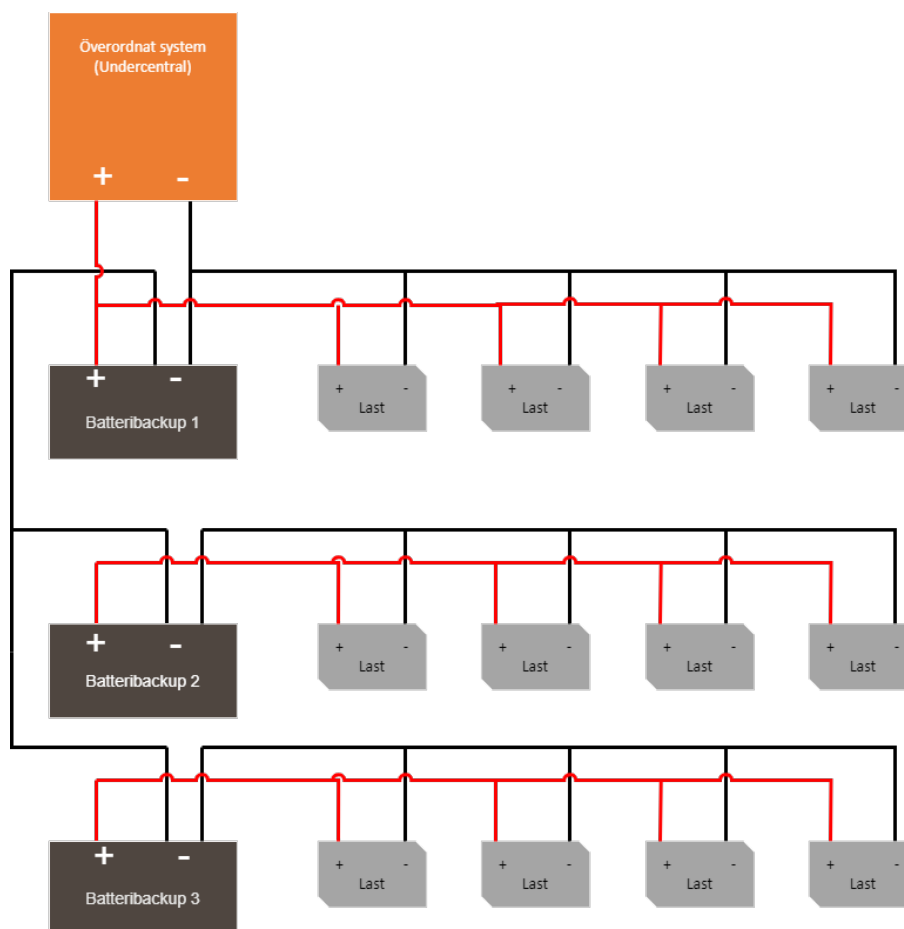


Nr.	På kretskort	Forklaring
I <sup>2</sup> C		
1	P5:9	SDA
2	P5:8	SCL
3	P5:7	System-minus
4	JU5	Tilkobling til PRO3-kort.
X	For intern programmering. Ikke koble til noe på denne terminalblokken.	

**VIKTIG**Bruker du I<sup>2</sup>C-kort, du kan ikke bruke relékort.

## Flere enheter til et overordnet system

For å koble flere enheter til et overordnet system må last-minus mellom flere batteri-backuper kobles sammen.



## Brokobling av UC-50 Gen2

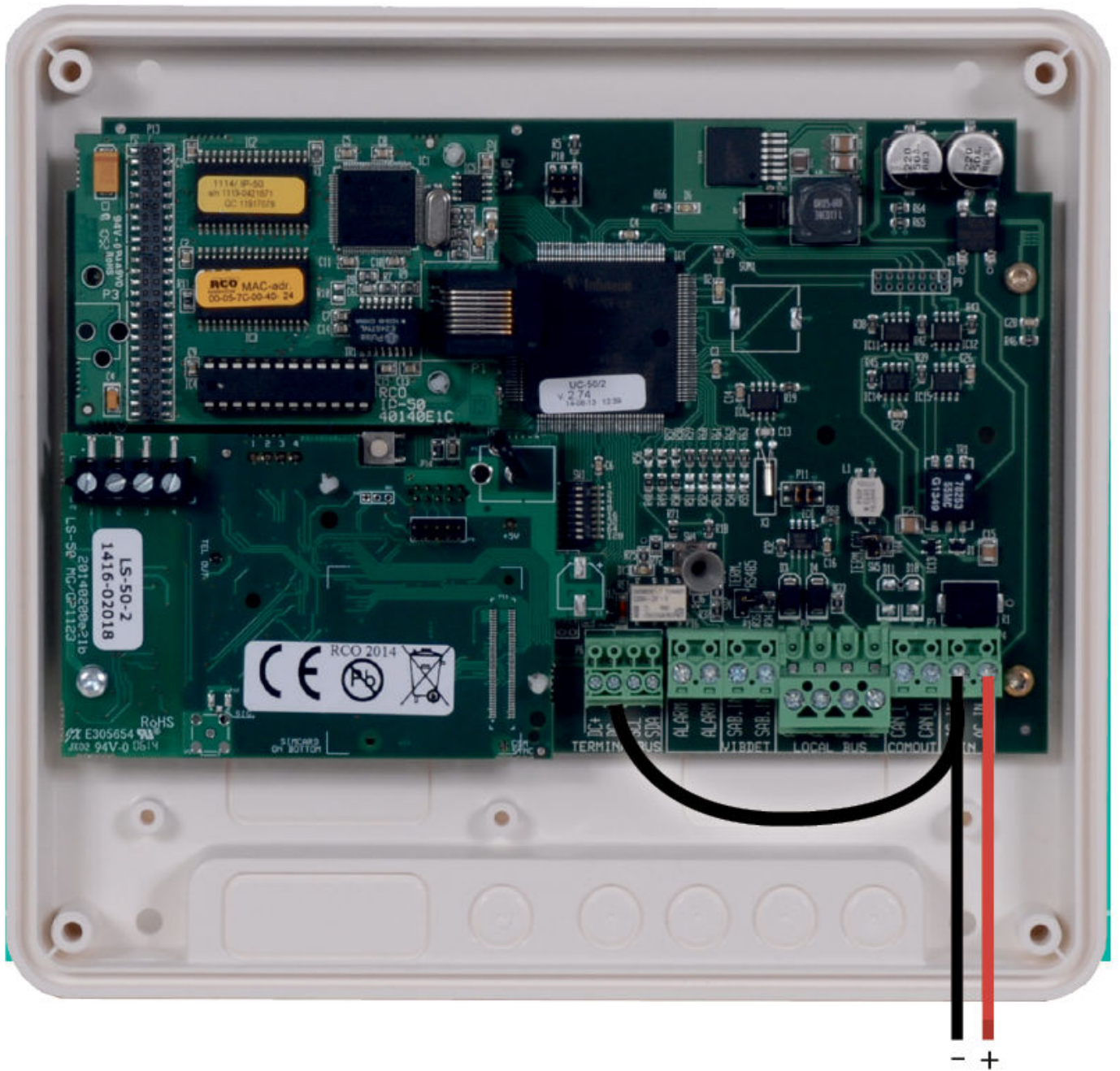
Ved installasjon i miljøer som er følsomme for forstyrrelser kan kommunikasjonsavbrudd forekomme. Det er mulig å unngå forstyrrelser ved å brokoble til 0 V på UC-50 Gen2.





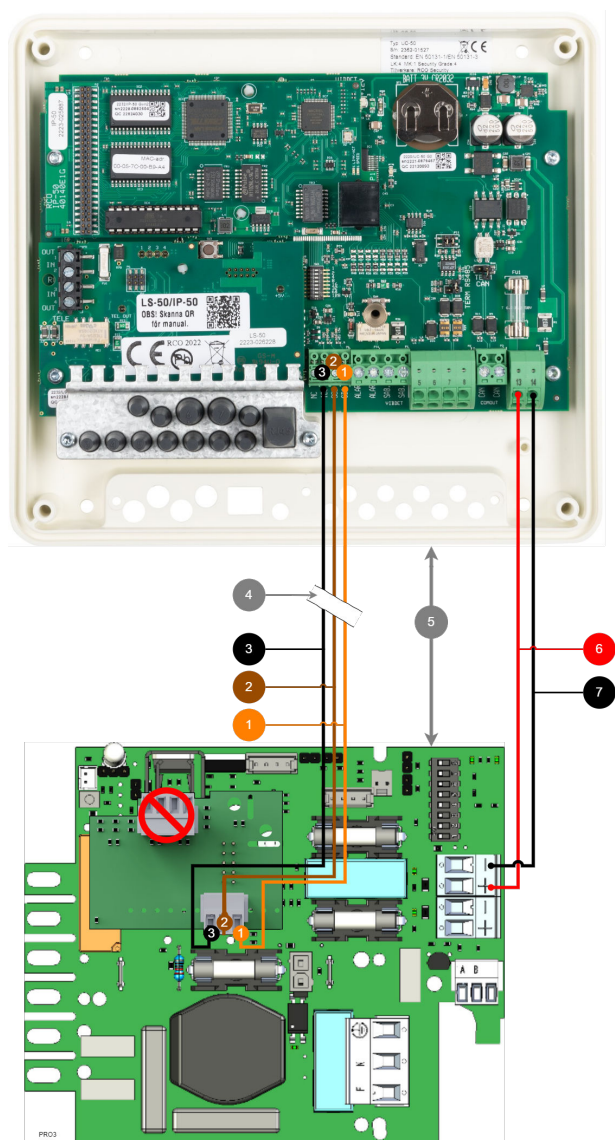
**VIKTIG**

Brokoblingen: i2C, P6 til DC- IN, P6:12.



## Buskommunikasjon - tilkobling til UC-50 Gen2

Tilkobling til UC-50 Gen2 gjøres iht skisse.



Bildet viser koblingen fra batteribackup til UC-50 Gen2.

**Figur 5. Tilkobling til UC-50 Gen2**

Nr.	På kretskort i UC-50 Gen2	På kretskort i strøm-forsyning	Farge på kabel	Forklaring
1	SDA, P6:42	P5:9	Oransje	SDA/DATA.
2	SCL, P6:41	P5:8	Brun	SCL/CLOCK.
3	I <sup>2</sup> C 0V, P6:40	P5:7	Svart	V-jording / minus.
4	-	-	-	Ikke partvunnet kabel. Maks tre meter.
5	-	-	-	Maks avstand mellom strømforsyning og UC-50 Gen2: 3 meter.
6	DC+ IN, P4:13	P2:3	Rød	24 V strømmating.
7	DC- IN, P4:14	P2:4	Svart	24 V strømmating.



### VIKTIG

Kabellengde maks 3 meter. Kabel skal ikke være partvunnet.

## Idriftsettelse – slik starter du enheten

1. Koble inn batterier.
2. Koble til / slå på sikringer.
3. Koble til last, alarm og ev andre forbindelser.
4. Skru nettkabelen inn i terminalen og fest terminalen til hovedkortet.
5. Slå på nettspenningen.

Enheden fungerer normalt når LED på utsiden av døren lyser grønt. Se frontpanel / dør for andre statusindikasjoner.

Det kan ta opptil 72 timer før batteriene er fulladet.

## Systemtest

Test tilkoblet enhet ved å gjøre en systemtest etterpå [igangkjøring \[19\]](#).

- Slå på innkommende nettspenning.
- LED-en på utsiden av skapdøren lyser med et fast grønt lys. Koble fra nettspenningen for å kontrollere at enheten fungerer i batteridrift og alarmer.
- LED på skapdøren blinker, se panel for alarmtype.
- Slå på innkommende nettspenning, LED på utsiden av skapdøren lyser med et fast grønt lys. Normal operasjon.

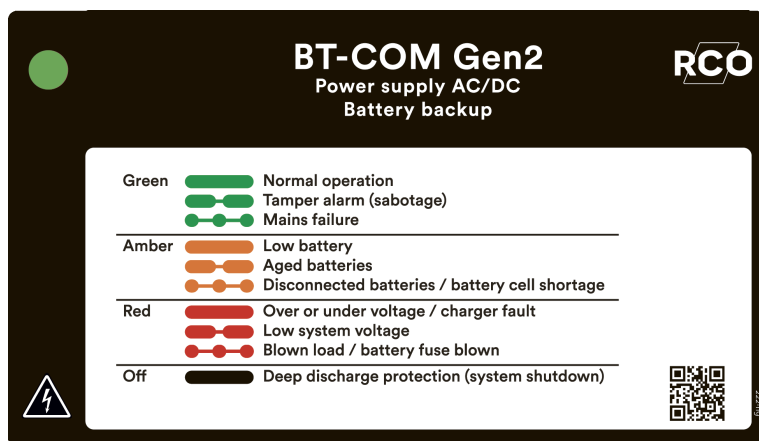
## Gjenoppretting

Tilbakestill enheten ved å slå enheten helt av.

Koble fra batterikabler og nettspenning og koble til igjen etter 5 sekunder.

## Alarm vises på dør / LED

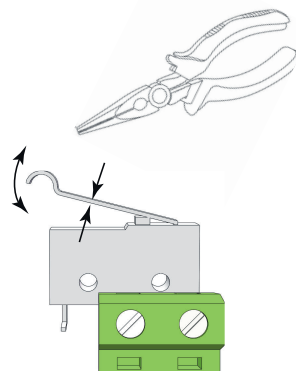
Ved normal drift lyser LED-en grønt.



Alarm som vises på dør / LED	Forklaring
Lyser grønt	Normal drift.
Langsomme grønne blink	Manipuleringsalarm.
Hurtige grønne blink	Alarm ved strømnettfeil.
Lyser gult	Lav batterispenning.
Langsomme gule blink	Gamle batterier.
Hurtige gule blink	Frakoblede batterier / batterikortslutning.
Lyser rødt	Høy eller lav spenning eller defekt lader.
Langsomme røde blink	Lav systemspenning.
Hurtige røde blink	Lastsikring er gått / batterisikring er gått.
Svart / lyser ikke	Dyputladingsbeskyttelse er aktivert. (Enheten har stengt av.)

Når systemet er i drift: Dersom LED-en ikke lyser, er dyputladingsbeskyttelsen trådt i kraft.

## Justering av manipuleringsalarm



Følerarmen på manipuleringsalarmen skal være i lukket posisjon (stengt) når døren er igjen. Går alarmen ("tamper alarm" / alarm til undersentral), kan det hende følerarmen må justeres.

Slik justerer du følerarmen:

1. Klem til med en flattang midt på følerarmen.

2. Juster følerarmen forsiktig i ønsket retning (opp/ned).
3. Kontroller ved å stenge døren. Det høres et klikk når kontakten lukkes.

**NOTAT**

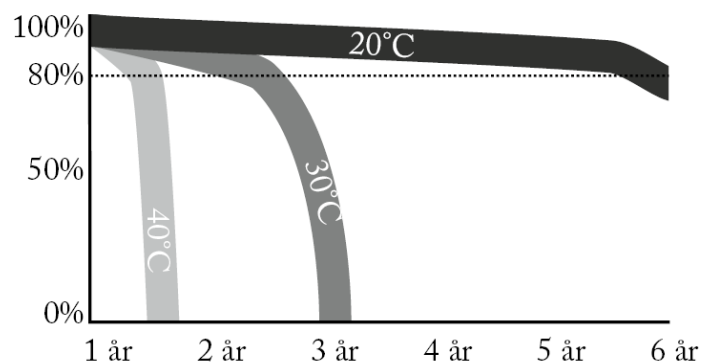
Manipuleringsalarmer skal ikke utløses når døren er lukket og låst.

## Vedlikehold

Med unntak av vifte og batterier er systemet vedlikeholdsfritt ved installasjon i innendørsmiljø.

### Batterier

Batterier genererer elektrisitet gjennom en kjemisk prosess og det skjer dermed en naturlig nedbrytning av kapasiteten. Den største faktoren for batterilevetid er temperatur. Jo høyere temperatur, jo kortere batterilevetid. Produksjonsdatoen stemplet på batteriet og levetiden (som oppgitt av batteriprodusenten). En ideell temperatur er 20 °C både under drift og lagring. Høyere omgivelsestemperatur reduserer levetiden betydelig. Dermed varierer faktisk levetid ved bruk. Batteriene bør skiftes etter på halv spesifisert (fra batteriprodusenten) levetid for sikker drift. Batterier kjøpt gjennom produsenten av batteribackupen har en levetid (fra batteriprodusenten) på mellom 10-12 år med anbefalt utskifting etter 5-6 år.



### Batteribytte

- • Bryt nettspenningen ved batteribytte, om mulig.
- • Koble ut batterikabler. Merk deg hvordan batterikablene er montert før de fjernes.
- • Fjern batterisikring mellom batterier.
- • Sett inn og fest de nye batteriene.
- • Koble til batterikablene på samme måte som de forrige.
- • Fest batterisikringen mellom batterier.
- • Slå på nettspenningen. Eventuelt kan indikeringsdioden lyse for lav batterispenning / nettutfall inntil batterier er ladet. Det kan ta opp til 72 timer før batteriene er fulladet.
- • Test systemet ved å kortvarig koble ut nettspenningen, (= lasten skal drives videre av batteriene), og deretter koble inn nettspenningen igjen.

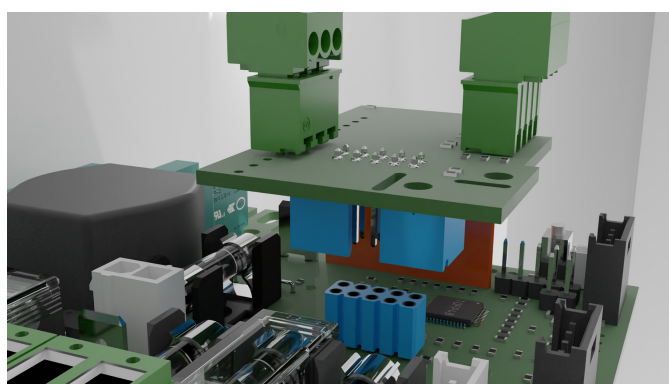
Har du endret størrelsen på batteriet? Da må du ikke glemme å endre batterikapasiteten, se [Innstilling av batterikapasitet, Dip-switch 5-7](#)

### Resirkulering av batterier

Alle batterier må resirkuleres. Returner til produsenten eller lever på gjenvinningsstasjonen.



### Tillegg: Montere I2C-kort



Kortet trykkes på plass på hovedkortet i strømforsyningen.

Strømforsyningen kan være idriftsatt.

### Strømforsyning - produktblad

#### SSF1014 sertifisert batteribackup med kommunikasjon





## Navn, artikkelnummer og e-nummer

Navn	Artikkelnummer	E-postnummer
BT-5 FLX MEDIUM COM	28160142	52 574 56
BT-5 FLX Medium COM Gen2	28160143	52 57 699

## Om BT FLX COM Gen2

BT FLX COM Gen2 brukes hovedsakelig i sikkerhetssystemer som krever SSF 1014-godkjent batteri-backup eller stiller enda høyere krav. Det kan være krav om større fleksibilitet, flere alarmfunksjoner, lengre batteri-driftstid eller at batteri-backupen må kunne håndtere høyere last.

- SSF 1014, alarmklasse 1–4-godkjente batteri-backuper / strømforsyninger.
- Kontrollert ladefunksjon.
- Kvalifisert batterikapasitetstest.
- Kan utvides med flere ulike tilleggskort.
- Monteres på vegg eller i 19" rack.
- Fleksibel batterikapasitet med batteribokser øker batteridriftstiden.

## Fleksibilitet

Strømforsyning SMALL kan utvides med en ekstra batteriboks. Strømforsyning MEDIUM og Strømforsyning LARGE kan utvides med 1-4 ekstra batteribokser\*. Strømforsyning MEDIUM og Strømforsyning LARGE kan også utvides med batterihyller i 19" stativer\*. Batteriboksen BT-BOX FLX M/L har plass til to 45 Ah batterier. Batterihyller har plass til to 45 Ah batterier (Medium) og to 150 Ah batterier (Large) på hver batterihylle\*. \*Adapter kreves.

## Fast installasjon

Produktet er beregnet for fast installasjon. Installasjon skal utføres av autorisert installatør.

## Bruksområde

BT FLX COM Gen2 brukes mest til adgangssystemer, innbruddsalarm og integrerte sikkerhetssystem i offentlige miljøer som skoler, kontorer og næringsbygg.



Enheten oppfyller kravene for installasjon i anlegg som er SSF 1014-sertifisert. SSF 1014-sertifikat er kun gyldig ved sertifisering sammen med overordnet system.



### VIKTIG

For at SSF 1014-sertifikat skal være gyldig må det kun benyttes én (1) lastutgang.

## Regelverk og sertifiseringer

### Standarder som produkt(er) oppfyller og er godkjent for

Tabell 10. SBF

SBF 110:8

Tabell 11. SSF

SSF1014 Alarmklasse 1-4 (innbruddsalarm).

Tabell 12. Sertifikat og sertifikatnummer

Sertifikatnummer, SBSC	Betegnelsen SBSC
nr. 18-246	NOVA 27 250-FLX, NOVA 27 150-FLX, NOVA 27 100-FLX, NOVA 27 50-FLX, NOVA 13 100-FLX, NOVA 27 100-XS2, NOVA 27 50-XS2, NOVA 27 30-XS2, NOVA 13 100-XS2, NOVA 13 50-XS2

### Krav som produktet oppfyller

EMC:	EMC-direktivet 2014/30EU
El:	Lavspenningsdirektivet: 2014/35/EU
CE:	CE-direktivet ifølge: 765/2008
Emission	EN55032 (CISPR32) Class B



### Strømuttak per produkt

Gjenstandsnavn:	Batterikapasitet:	Mulig snittlast i henhold til LK1/LK2:	Mulig snittlast i henhold til LK3/LK4:
BT-5 FLX Small COM Gen2 + Batteriboks 24V FLX S	6 stk. 14Ah (42Ah)	3,4 A	1,4 A
BT-5 FLX Medium COM Gen2	2 stk. 20 Ah	1,6 A	0,65A
BT-5 FLX Medium COM Gen2 + Batteriboks 24V FLX M	2 stk. 45 Ah	3,7 A	1,5 A

## Kretskort - Tekniske data

### Tekniske data, hovedkort: PRO 3

Info	Forklaring
Kortnavn:	PRO 3.
Produktbeskrivelse	Hovedkort i batteri-backup med avanserte funksjoner og kommunikasjon til overordnet system.
Eget forbruk, med relékort	Mindre enn 120 mA. Alle releer på eksternt alarmkort er i aktiv tilstand.



Info	Forklaring
Byttetid fra nettspenning til batteridrift	Når batterier er i hvilesyklus: <5 mikrosekunder. Når batterier er i ladesyklus: 0 (ingen). Batteriene er i hvilesyklus i 20 døgn og deretter starter en ladesyklus der batteriene lades i 72 timer. Om det oppstår strømnnettfeil mens batteriene er i hvilesyklus, kobles batteriene inn på under 5 mikrosekunder. Om det oppstår strømnnettfeil mens batteriene er i ladesyklus, er det ingen omkoblingstid.
Innkommende strømnnett	230 V AC -240 V AC, 47-63 Hz.
Nettsikring	Se tabell: Sikringer.
Indikasjon	LED på kretskort/skapedør.

## Alarm

Alarm vises på indikatorleden foran på skapet.

- Battericellefeil eller batteriet er ikke tilkoblet.
- Defekt lader, lav spenning.
- Defekt lader, høy spenning.
- Lav systemspenning. Systemspenning under 24,0 V i nettdrift.
- • Lav batterispenning, under 24,0 V DC ved strømnnettfeil.
- Lav batterispenning, under 24,0 V DC ved strømnnettfeil.
- Bryter for manipuleringsalarm.
- Defekt sikring.
- Gammelt batteri

Utvidende alarmfunksjoner kan oppnås via kommunikasjon eller med et alarmkort.

## Tabell 13. Sikringer

Sikringer	Type
5 A	T5A
Nettsikring på 24 V enheter opp til 15 A	T2.5AH250V. Keramikk.

## Tabell 14. Beskyttelse

Info	Forklaring
Dyputslippsbeskyttelse	Ja.
Overspenningsvern	Ja
Overtemperaturbeskyttelse	Ja
Kortslutning beskyttet	Ja

## Tekniske data, relékort NOVA-serien (PRO3/NEO3)

Info	Forklaring
Kortnavn:	PRO3 alarmkort
Versjon:	1.6
Produktbeskrivelse	Alarmkort for <u>PRO3</u> eller <u>NEO 3</u> med alarm på vekselrelé. Alle releer er normalt aktivert og gir en alarm når de er koblet fra.
Anbefalt miljø beskyttelsesklasse	Innendørs, klasse 1. Omgivelsestemperatur: +5°C – 40°C.
Anbefalt montering	NOVA-serien (kun 5 A og 10 A)
Inngangsspenning	13,6 VDC, 27,3 VDC
Selvbøyende	40mA

Info	Forklaring
Alarm via	Koblingsrelé
Antall alarmutganger	4 stk.
Produktet oppfyller kravene iht	CE-direktiv i henhold til: 765/2008, EMC-direktiv 2014/30EU, Emisjon: EN61000-6-:2001, EN55022:1998:-A1:2000, A2:2003 Klasse B, EN61000-3-2:2000: EN61000-3-2:20000, immunitet: - 6-2:2005, EN61000-4-2, -3, 4, -5, -6, -11. SS-EN 50 130-4:2011 Edition 2 & SSF1014 Alarmklasse 1-4 (Innbruddsalarm).

Produsert i Milletekniks fabrikk i Partille, Sverige.

Denne oversettelsen er ikke bekreftet. Sjekk mot den svenske originalen for bruk.

## Tabell 15. Alarmoversikt

Alarmoversikt i alfabetisk rekkefølge	RS-232 kommunikasjon (P5:1-9) - Gjelder kun enheter med systemsupport, (Bravida).	Indikatordiode på hovedkort og LED på dør.
Strømbrydd	X	X
Sikringsfeil	X	X
Sabotasjebryter	X	X
Viftefeil	X	-
Laderfeil, overspenning	X	X
Laderfeil, underspenning	X	X
Cellefeil eller batteri ikke tilkoblet	X	X
Lav systemspenning, (systemspenning under 24,0 V i nettdrift).	X	X
Lav batterispenning (<24,0 V DC) eller strømbrydd	X	X
Over temperatur	X	-
Hypotermi	X	-
Hypotermi	X	-
Kort batterilevetid igjen	X	-
Gammelt batteri**	X**	X**
Overstrøm 80 %, daglig gjennomsnitt	X	-
Overstrøm 100 %, minuttgjennomsnitt	X	-
Overstrøm 175 %, andre snitt	X	-

## Nettaggregat

### Nettaggregat - Tekniske data LRS-150-24

Sitter i:
BT-5 FLX MEDIUM COM

Info	Forklaring
Utspenning:	27,3V
Utgangsstrøm:	0 A - 6,5 A
Utspenning:, ripple	200 mVp-p
Overspenning	28,8V - 33,6V
Utspenning:sopplading, rippel/strømbegrensning	Mindre enn 0,6 Vp-p
Virkningsgrad	89 %
Strømbegrensning	110 % - 140 %
Konstantspenning	+/- 0,5 %
Reguleringsnøyaktighet	+/- 1,0 %
Inngangsstrøm (230 V)	1,7 A

Info	Forklaring
Nettspenningsfrekvens	47 Hz - 63 Hz
Nettspenning	230 V AC - 240 V AC
Merkeeffekt	156 W
Temperaturspenn	-30°C - +70°C
Fuktighetsområde	20% - 90% RH ikke-kondenserende
Nettaggregatet er tilpasset og kalibrert til batteri-backupens maskin-/programvare. Kun tilpassede og kalibrerte nettaggregat skal brukes. Kontakt kundestøtte ved utskifting av nettaggregat. Bruk av nettaggregat fra andre kilder kan føre til skader som ikke dekkes av garantien. Garantien oppheves om det brukes nettaggregat (fra en annen kilde enn kundestøtte eller som anvist av kundestøtte) som ikke er korrekt kalibrert.	

## Tekniske data vedlegg

### Tekniske data - Tekniske data

Info	Forklaring
Navn	FLX M
beskyttelseklasse	IP 32
Mål	Høyde: 224 mm, bredde 438 mm, dybde 212 mm
Høydeenheter	5 HAN
Montering	Vegg eller 19" stativ.
Omgivelsestemperatur	+5 °C - +40 °C. For best mulig batterilevetid: +15 °C til +25 °C.
Miljø	Miljøklasse 1, innendørs. 20 % ~ 90 % relativ fuktighet
Materiale	Pulverlakkert stålplate.
Farge	Svart
Kabelinnføringer, antall	4
Batterier som passer	2 stk 12 V, 20 Ah. 2 stk 12 V, 45 Ah.

## Garanti, kundestøtte, produksjonsland og opprinnelsesland

### Garanti 5 år

Produktet har fem års garanti fra kjøpsdato (dersom ikke annet er avtalt). Tilgang til kostnadsfri kundestøtte i garantitiden på e-post [support@milleteknik.se](mailto:support@milleteknik.se) eller telefon +46 (0)31-34 00 230. Godtgjørelse for reise- og/eller arbeidstid i tilknytning til feilsøking og/eller installasjon av reparert eller erstattet produkt omfattes ikke av garantien. Kontakt Milleteknik for mer informasjon. Milleteknik tilbyr kundestøtte i produktets levetid, begrenset oppad til ti år fra kjøpsdatoen. Et produkt kan bli erstattet med et likeverdig produkt dersom Milleteknik vurderer at reparasjon ikke er mulig. Når garantitiden er utløpt, vil det påløpe kostnader ved bruk av kundestøtte.

### Kundestøtte

Trenger du hjelp til installasjon eller tilkobling?

Du finner svar på mange spørsmål på: [www.milleteknik.se/support](http://www.milleteknik.se/support)

Telefon: +46 (0)31- 340 02 30, e-post: [support@milleteknik.se](mailto:support@milleteknik.se).

Kundestøttetelefonen er åpen 8.00–16.00 mandag til torsdag og 8.00–15.00 på fredager. Stengt 11.30–13.15.

## Reservedeler

Kontakt kundestøtte om du har spørsmål om reservedeler.

## Kundestøtte etter garantitiden

Milleteknik tilbyr kundestøtte i produktets levetid, begrenset oppad til ti år fra kjøpsdatoen. Et produkt kan bli erstattet med et likeverdig produkt dersom produsenten vurderer at reparasjon ikke er mulig. Når garantitiden er utløpt, vil det påløpe kostnader ved bruk av kundestøtte.

## Produksjonsland

Sverige

## Produsent

Utviklet og produsert av Milleteknik AB

## Batterier

### Batterier følger ikke med

Batterier selges separat.

### 20 Ah, 12 V AGM batteri

Passer inn	Antall batterier
BT-5 FLX MEDIUM COM	2

Batteritype	V	Ah
Vedlikeholdsfri AGM, blybatteri.	12 V	20 Ah

### Tabell 16. 10+ Designlevetid\* batteri

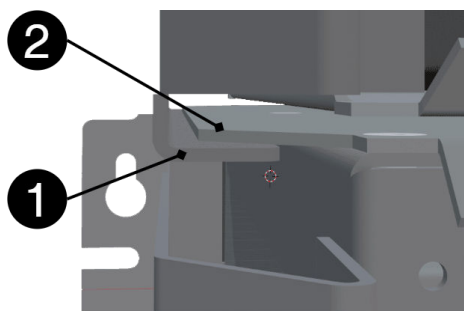
Artikkelnummer	E-nummer	Arikkelnavn	Terminal	Mål. Høyde bredde dybde	Vekt per stk	Fabrikkat
MT113-12V20-01	5230538	UPLUS 12V 20Ah 10+ Designlivsbatteri	M5 Bolt	182x77x168 mm	6,0 kg	UPLUS

\*Designlevetid er holdbarheten i år for et ubrukt batteri. Omgivelsefaktorer som varme og belastning påvirker levetiden. Batterier som har en holdbarhet (+10 Design Life) på 10+ år må vanligvis skiftes etter 4-5 år.

## Koble til batteriboks

### Montering av BT-BOX FLX M/L med batteribackup / strømforsyning i FLX M eller FLX L hus

Batteriboksen skyves under kabinettet over. Kabinettet skrues deretter fast til stativet eller veggen. Begge innhegningene skal møte hverandre uten spill.



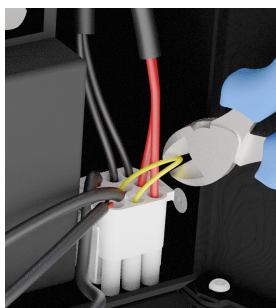
Nei	Forklaring
1	Spor i innhegning.
2	Utstikkende del på taket av et skap.

### Hva må gjøres i batteri-backup ved montering av batteriboks

Det er kabelinnføringer/knockout-hull i bunnen på batteri-backupen som slås ut før montering.

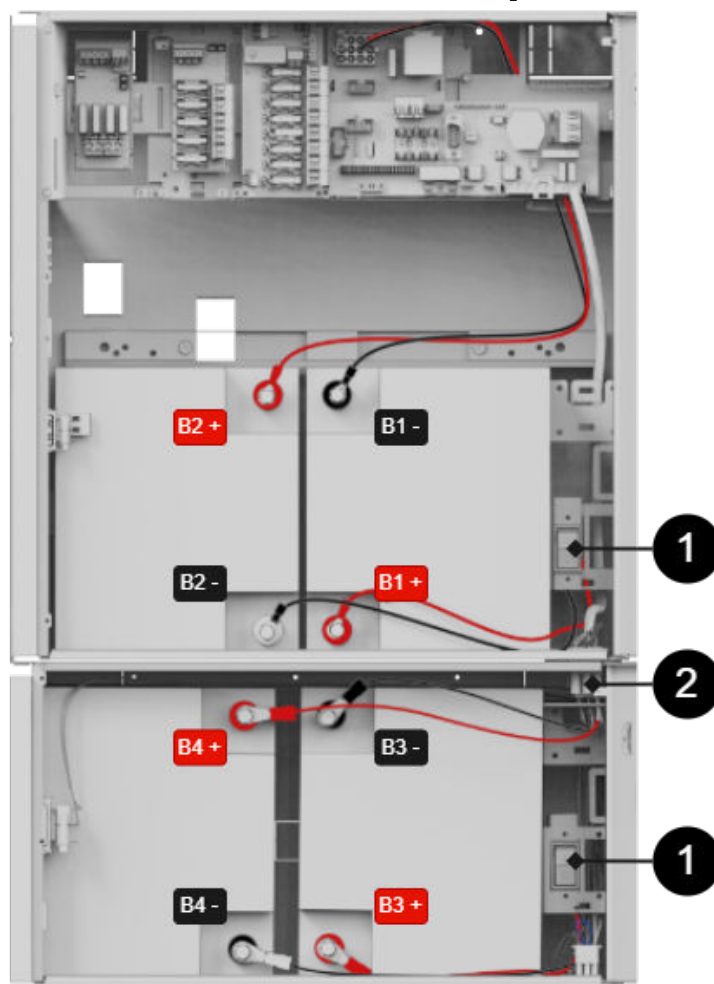
Enheten må være uten spenning ved montering og tilkobling.

- Bruk kablingen som følger med batteriboksen og passer til kablingen for batteri-backupen.



Bildet viser kabeltilkobling fra batteri-backupen som møter kabler fra batteriboksen, og kabel som skal kuttes i batteri-backupen for å danne en sløyfe for manipuleringsalarmen.

## Koble til batteriboks med batteri-backup



Bildet gir en oversikt over koblinger for batterikabler og batterisikringer.

Batterikabler	Forklaring
B1+	Kobles til sikring.
B1-	Kabel fra hovedkort kobles til batteri.
B2+	Kabel fra hovedkort kobles til batteri.
B2-	Kobles til sikring.
B3+	Kobles til sikring.
B3-	Kobles via tilkoblingskontakt til batteri i batteri-backup.
B4+	Kobles via tilkoblingskontakt til batteri i batteri-backup.
B4-	Kobles til sikring.

### Tabell 17. Tilkobling

Nummer	Forklaring
1	Batterisikring.
2	Koble sammen batteri-backup og batteriboks med en hvit, firkantet 9-pinner kontakt.

## Adresse og kontaktopplysninger

RCO Security AS  
Lurudveien 7  
2020 Skedsmokorset  
Norge  
63 81 00 40  
info@rco.no  
www.rco.no

Dette installasjonsarkets artikkelnummer:

---

Denne siden er med vilje tom.

---