

NAMN, ARTIKELNUMMER OCH E-NUMMER

Namn	Artikelnummer	E-nummer
8 Output module PTC	A-FU122408OP02	52 137 22

Produktbild



OM

Avsäkringskort, med summalarm, med minnesfunktion, används för att skydda elektroniska kretsar från skador på grund av överström eller kortslutning.

**VIKTIGT**

Då säkringar är fasta och inte kan bytas får maxlast per utgång ej överskrida 2,7 A. Maxlast för hela kortet är 10 A.

Vad är en PTC-säkring?

En PTC-säkring, där "PTC" står för "Positive Temperature Coefficient," är en typ av termisk säkring eller överströmsskyddsanordning. Dessa säkringar används för att skydda elektriska kretsar från överström och kortslutningar.

Säkringen fungerar genom att ändra sin motståndsegenskap när det blir för varmt på grund av hög ström. När strömmen blir för stor, ökar temperaturen i säkringen, vilket gör att den blir mindre ledande och stryper strömmens flöde. När temperaturen i säkringen går ner, återgår säkringen till sitt normala tillstånd och tillåter strömmen att passera som vanligt.

MONTERING I BATTERIBACKUP

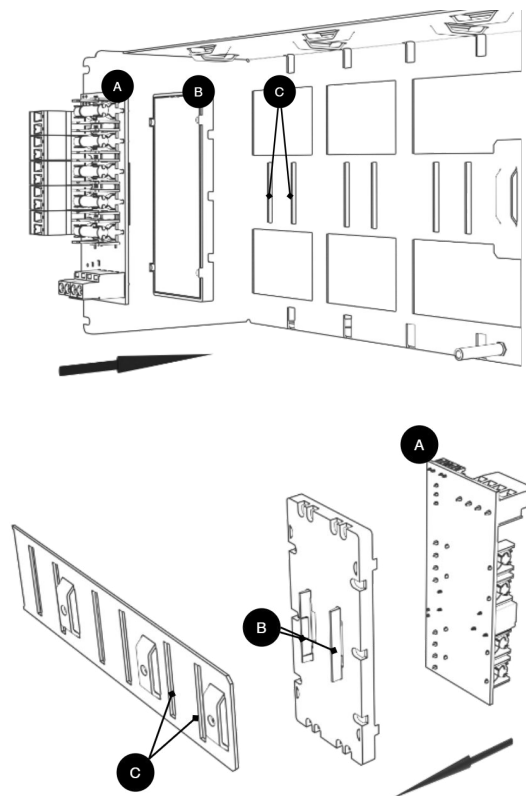
Om kort levereras monterat i plastfäste (DIN-adapter) är det bara att snäppa fast kortet i slitsar i kapslingen.

Om kortet har lossat, snäpp fast det i plastfästet igen.

Montera kortet på valfri kortplats i kapslingen, lämna god plats för kablar.

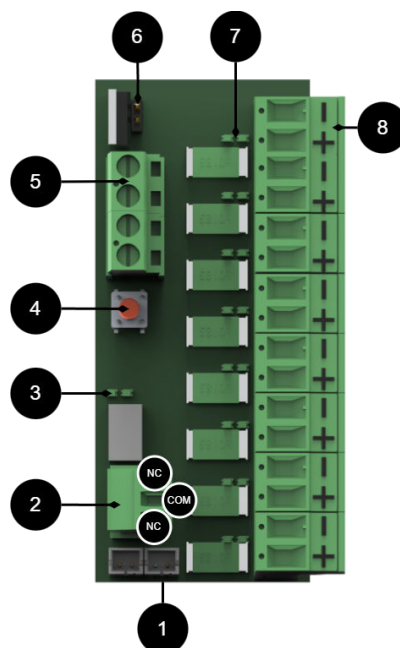
**VIKTIGT**

Montera kortet innan du skruvar fast kablage eller driftsätter.



Bokstav	Förklaring	Kommentar
A	Tillvalskort	Tillvalskort kommer monterat på plastfäste från fabrik, har det lossnat? Snäpp fast det igen innan du monterar kortet.
B	Plastfäste	På plastfästet sitter hakar för att sätta fast i slitsar i plåten.
C	Plats för plastfäste	Slitsar i plåt för att snäppa fast plastfästet.

KORTBESKRIVNING

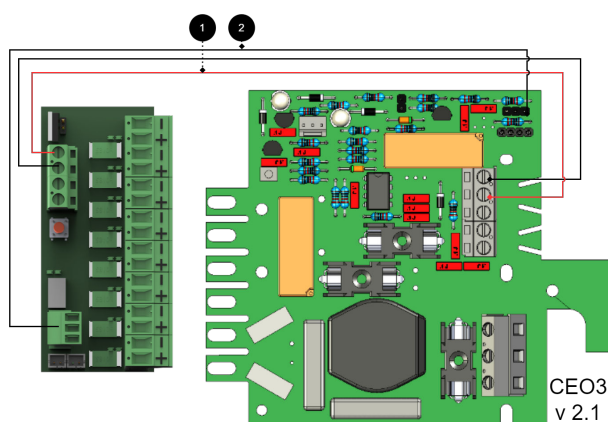


Nr	På Kretskort	Förklaring
1	J14, J15	Anslutning till larm på moderkort. Bryggningsanslutning för larm från annat kort.
2	P3:1-3	Larmutgång, NC/COM/NO.
3	D19, D16	Indikeringsdiod. Grön = ok. Röd ^a = larm.
4	S1	Kvitteringsknapp för larm.
5	P1	Inkommande spänning från moderkort.
6	JU1	Bygel för att ställa om kortet till 12 V. Byglad = 12 V, Ej byglad = 24 V, fabriksinställning.
7	D1-D8	Indikeringsdiod lyser grönt när det finns spänning på utgång.
8	P2:1-8	Lastutgång +/-

^aLyser rött tills larm kvitterats.

ANSLUT 8 OUTPUT MODULE PTC TILL MODERKORT: CEO3 V 2.1

Anslut kortet som bilden visar



+ och - från last på moderkort kopplas till + och - på tillvalskortet.

Kommunikation kopplas mellan plintar som heldragen linje visar.

Inkoppling av strömmatning

Koppla in matning från batteribackupens lastutgång till kortets ingång.

Inkoppling av last

Anslut lastkablage till P2:1-8 på 8 Output module PTC.



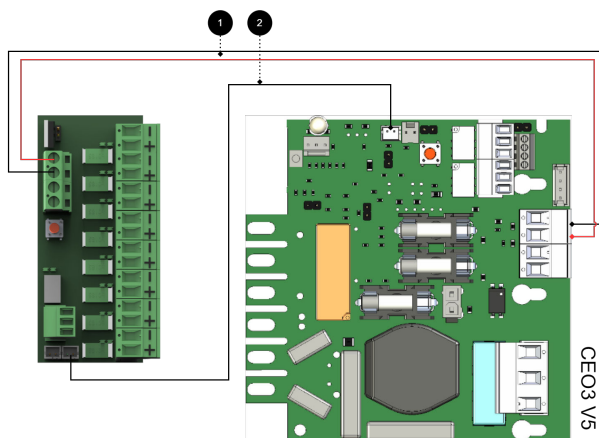
VARNING

Maxlast är 1,85 A per lastutgång och kortets totala last får inte överstiga 10 A.

Nr	Kopplingar	8 Outoput modu- le PTC	Moderkort
1	Inkoppling strömmatning	P1:1-4	Valfri lastutgång.
2	Larmutgång: kopplas mellan NO och COM	P3:1-3	JU3 Kopplas mellan mittenstift och något ytterstift.
-	Bryggning av larm till kortet är ej möjlig då kortet saknar larmingång.	-	-

ANSLUT 8 OUTPUT MODULE PTC TILL MODERKORT: CEO 3 V5

Anslut kortet som bilden visar



+ och - från last på moderkort kopplas till + och - på tillvalskortet.

Kommunikation kopplas mellan plintar som heldragen linje visar.

Inkoppling av strömmatning

Koppla in matning (24 V) från batteribackupens lastutgång till kortets 24 V-ingång.

Inkoppling av last

Anslut lastkablage till P2:1-8 på avsäkringsmodul för prioriterad last.



VARNING

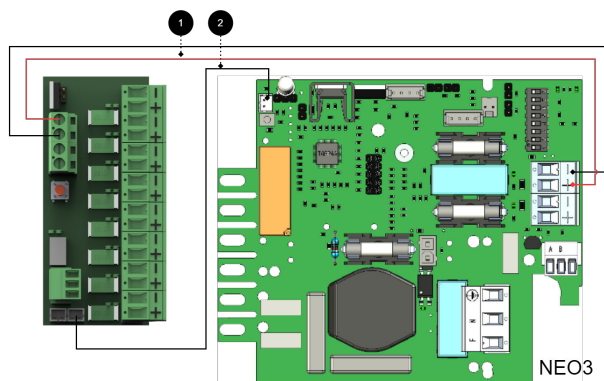
Maxlast är 1,85 A per lastutgång och kortets totala last får inte överstiga 10 A.

Anslutningar från batteribackup till säkringskort

Nr	Kopplingar	8 Output module PTC	Moderkort
1	Inkoppling strömmatning:	P1:1-4	Valfri lastutgång
2	Bryggning av larm till moderkort:	J14	J27
	Bryggning av larm till ytterligare tillvalskort	J15	

ANSLUT 8 OUTPUT MODULE PTC TILL MODERKORT: NEO3

Anslut kortet som bilden visar



+ och - från last på moderkort kopplas till + och - på tillvalskortet.

Kommunikation kopplas mellan plintar som heldragen linje visar.

Inkoppling av strömmatning

Koppla in matning från batteribackupens lastutgång till kortets ingång.

Inkoppling av last

Anslut lastkablage till P2:1-8 på 8 Output module PTC.



VARNING

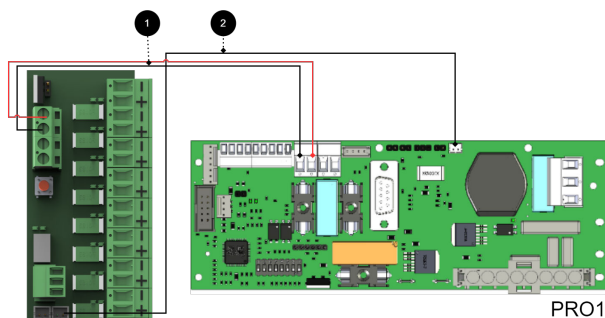
Maxlast är 1,85 A per lastutgång och kortets totala last får inte överstiga 10 A.

Anslutningar från batteribackup till säkringskort

Nr	Kopplingar	8 Outoput module PTC	Moderkort
1	Inkoppling strömmatning:	P1:1-4	Valfri lastutgång.
2	Brygning av larm till moderkort:	J14	J5
	Brygning av larm till/från ytterligare tillvalskort	J15	

ANSLUT 8 OUTPUT MODULE PTC TILL MODERKORT: PRO1, 5 A - 10 A

Anslut kortet som bilden visar



+ och - från last på moderkort kopplas till + och - på tillvalskortet.

Kommunikation kopplas mellan plintar som heldragen linje visar.

Inkoppling av strömmatning

Koppla in matning från batteribackupens lastutgång till kortets ingång.

Inkoppling av last

Anslut lastkablage till P2:1-8 på 8 Output module PTC.



VARNING

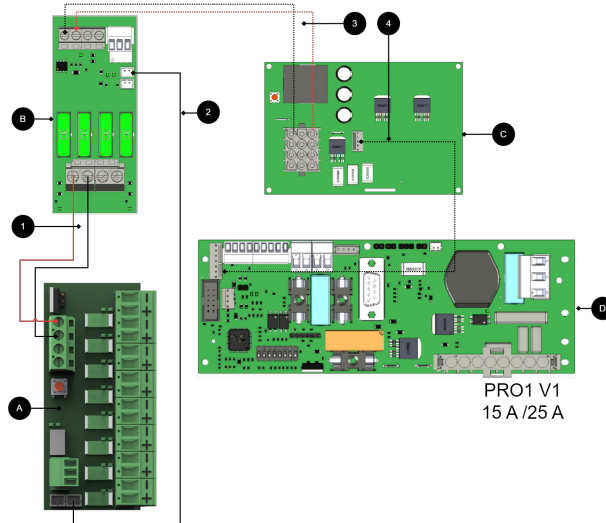
Maxlast är 1,85 A per lastutgång och kortets totala last får inte överstiga 10 A.

Anslutningar från batteribackup till säkringskort

Nr	Kopplingar	8 Output control module	Moderkort
1	Inkoppling strömmatning:	P1:1-4	Valfri lastutgång
2	Brygning av larm till moderkort:	J14	J13
	Brygning av larm till/från ytterligare tillvalskort:	J15	-

ANSLUT 8 OUTPUT MODULE PTC TILL MODERKORT: PRO1, 15 A - 25 A

Anslut kortet som bilden visar



+ och - från last på moderkort kopplas till + och - på tillvalskortet.

Kommunikation kopplas mellan plintar som heldragen linje visar.

Inkoppling av strömmatning

Koppla in matning från batteribackupens lastutgång till kortets ingång.

Inkoppling av last

Anslut lastkablage till P2:1-8 på 8 Output module PTC.



VARNING

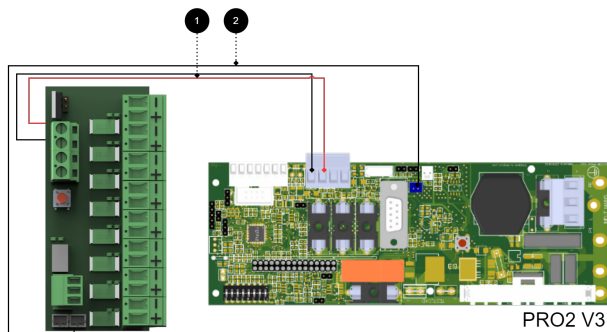
Maxlast är 1,85 A per lastutgång och kortets totala last får inte överstiga 10 A.

Anslutningar 15 A och 25 A enheter

Nr/bokstav	På kretskort (A)	Förklaring
A	8 Output module	Tillvalskort.
B	2 Output module	Kort för inkoppling av last och strömmatning till 8 Outoput module PTC.
C	Effektkort	Finns på 15 A och 25 A enheter.
D	PRO1	Moderkort i batteribackup.
1	P1:1-4	Koppla strömmatning 8 Outoput module PTC från (B).
2	J14	Larm kopplas till lastkort.
3, 4, 5	-	Intern strömmatning och kommunikation mellan kort.

ANSLUT 8 OUTPUT MODULE PTC TILL MODERKORT: PRO2 V3, 5 A - 10 A

Anslut kortet som bilden visar.



+ och - från last på moderkort kopplas till + och - på tillvalskortet.

Kommunikation kopplas mellan plintar som heldragen linje visar.

Inkoppling av strömmatning

Koppla in matning från batteribackupens lastutgång till kortets ingång.

Inkoppling av last

Anslut lastkablage till P2:1-8 på 8 Output module PTC.



VARNING

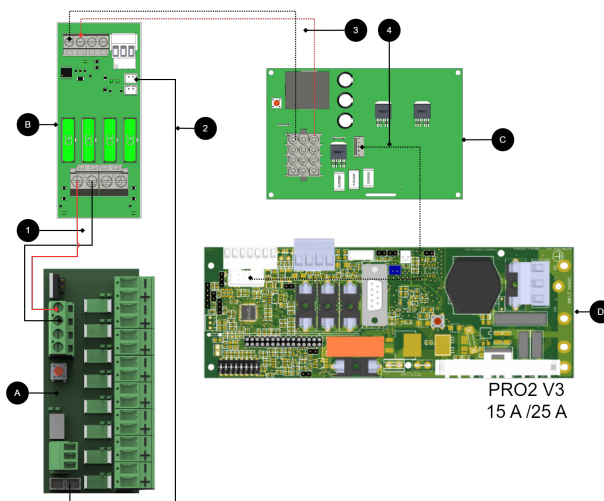
Maxlast är 1,85 A per lastutgång och kortets totala last får inte överstiga 10 A.

Anslutningar från batteribackup till säkringskort

Nr	Kopplingar	8 Outoput module PTC	Moderkort
1	Inkoppling strömmatning:	P1:1-4	Valfri lastutgång.
2	Bryggning av larm till moderkort:	J14	J1
	Bryggning av larm till ytterligare tillvalskort:	J15	

ANSLUT 8 OUTPUT MODULE PTC TILL MODERKORT: PRO2 V3 15 A - 25 A

Asnlut kortet som bilden visar



+ och - från last på moderkort kopplas till + och - på tillvalskortet.

Kommunikation kopplas mellan plintar som heldragen linje visar.

Inkoppling av strömmatning

Koppla in matning från batteribackupens lastutgång till kortets ingång.

Inkoppling av last

Anslut lastkablage till P2:1-8 på 8 Output module PTC.



VARNING

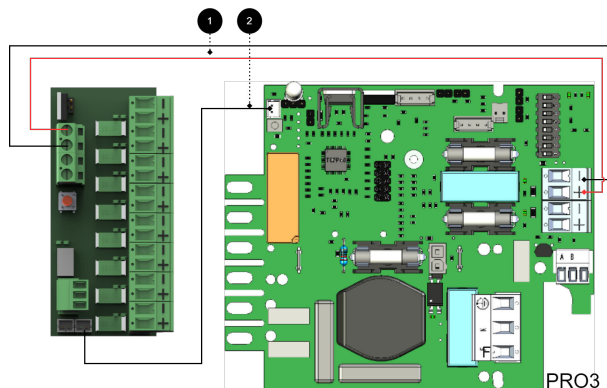
Maxlast är 1,85 A per lastutgång och kortets totala last får inte överstiga 10 A.

Anslutningar 15 A och 25 A enheter

Nr/bokstav	På kretskort (A)	Förklaring
A	8 Output module PTC	Tillvalsort.
B	2 Output module	Kort för inkoppling av last och strömmatning till 8 Output module PTC.
C	Effektort	Finns på 15 A och 25 A enheter.
D	PRO2 v3	Moderkort i batteribackup.
1	P1:1-4	Koppla strömmatning från 8 Output module PTC (B).
2	J14	Kopplas larm till lastkort.
3, 4	-	Intern strömmatning och kommunikation mellan kort.

ANSLUT 8 OUTPUT MODULE PTC TILL MODERKORT: PRO3 5 A - 10 A

Anslut kortet som bilden visar.



+ och - från last på moderkort kopplas till + och - på tillvalskortet.

Kommunikation kopplas mellan plintar som heldragen linje visar.

Inkoppling av strömmatning

Koppla in matning från batteribackupens lastutgång till kortets ingång.

Inkoppling av last

Anslut lastkablage till P2:1-8 på 8 Output module PTC.



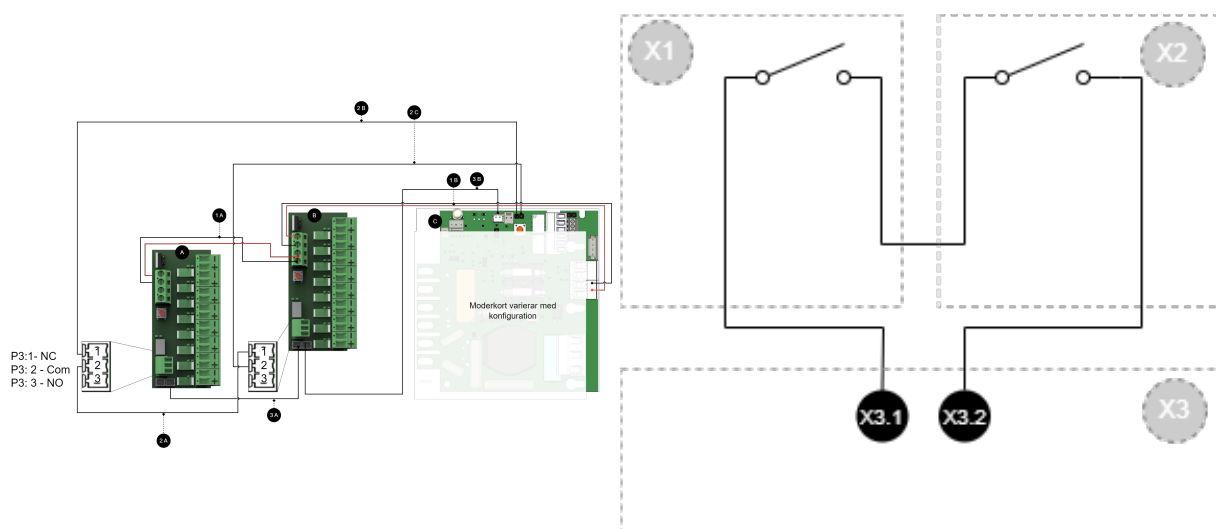
VARNING

Maxlast är 1,85 A per lastutgång och kortets totala last får inte överstiga 10 A.

Anslutningar från batteribackup till säkringskort

Nr	Kopplingar	8 Outoput module PTC	Moderkort
1	Inkoppling strömmatning:	P3:1-4	Valfri lastutgång.
2	Brygning av larm till moderkort:	J14	J5

INKOPPLING AV YTTERLIGARE 8 OUTOUT MODULE PTC



Koppling av ytterligare tillvalskort till moderkort



NOTERA

För larminkoppling använd 2A och 2B för inkoppling av nyare enheter (efter ca 2018).
För äldre enheter (innan ca, 2018) använd 3A-3C.

Inkoppling av ytterligare tillvalskort

Bokstav / Nr	Förklaring	På kortet
A	8 Outoput module PTC.	-
B	8 Outoput module PTC.	-
C	Moderkort, kan variera med konfiguration.	-
1 A	Strömmatning till 1B från 1A.	P1:1-+2
1 B	Strömmatning till 1B från moderkort.	P1:3-4
2 A	Brygning av larm från kort A till kort B.	J15
2 B	Anslutning av larm på C (moderkort) från kort A.	Se tabell nedan.
2 C	Anslutning av larm på C (moderkort) från kort B.	Se tabell nedan.
3 A	Larmutgång kopplar Från kort A till kort B.	J14-J15
3 B	Larmutgång kopplar Från kort A till kort B.	J14-J15

Inkoppling, schematiskt bild

Bokstav / Nr	Förklaring
X1	Tillvalskort 1
X2	Tillvalskort 2
X3	Moderkort
X3.1	Anslutning på moderkort från tillvalskort.
X3.2	Anslutning på moderkort från tillvalskort.

Larm från tillvalskort kopplas på plint (på moderkort)

Moderkort	Plint som larm från tillvalskort skall kopplas till (på moderkort)
CEO3 v5	J27
NEO3	J5
PRO1	J13
PRO2 v3	J1

Moderkort	Plint som larm från tillvalskort skall kopplas till (på moderkort)
PRO3	J5

TEKNISKA DATA

Info	Förklaring
Kortnamn:	8 Outoput module PTC
Produktbeskrivning	8 Outoput module PTC är en avsäkringsmodul med åtta helt avsäkrade utgångar
Produkten passar i	Batteribackuper med moderkort: PRO1, PRO2, PRO2 V3, PRO3 och NEO3.
Mått	85 x 37 mm.
Egenförbrukning	65 mA
Utspanning	24 V
Säkringar	PTC, märkvärde: 1,85 A, Hållström 2,7 A.
Indikering	Ja, LED på kretskort

Utgångar

Info	Värde
Larmutgångar, antal	1
Larm på växlande relä? (Ja/ Nej)	Ja
Lastutgångar, antal	8
Spänning på lastutgång	13,6 V DC / 27,3 V DC
Prioriterade (alltid spänning) lastutgångar (Ja/Nej)	Nej
Maxlast, per utgång	2,7 A
Maxlast, totalt, (får ej överstigas).	10 A
Lastutgång plus (+) avsäkrad? (Ja/Nej)	Ja
Lastutgång minus (-) avsäkrad (Ja/Nej)	Nej
Säkringar på utgång	PTC.
Anslutning till summer? (Ja/Nej)	Nej

Tillverkad i Milletekniks fabrik i Partille, Sverige.

Bruksanvisning/produktblad i original: Svenska.

OM ÖVERSÄTTNING AV DETTA DOKUMENT

Bruksanvisning och andra dokument är i originalspråk på Svenska. Andra språk kan vara maskinöversatta och/eller ej granskade, fel kan förekomma.

ADRESS OCH KONTAKTUPPGIFTER

Milleteknik AB
Ögärdesvägen 8 B
433 30 Partille
Sverige
031-340 02 30
info@milleteknik.se
www.milleteknik.se

Detta installationsblads artikelnummer: 350-264