

NIMI, ARTIKKELINUMERO JA SÄHKÖPOSTIOSOITE

Nimi	Tuotenumero	Sähköpostinumero
8 Lähtömoduuli PTC	A-FU122408OP02	52 137 22

Tuotekuva



JOS

Kokohälytyksellä varustettuja sulakekortteja käytetään suojaamaan elektronisia piirejä ylivirrasta tai oikosulusta aiheutuville vaurioilta.

**TÄRKEÄÄ**

Koska sulakkeet ovat kiinteitä eivätkä niitä voi vaihtaa, yhden lähdön enimmäisrasitus ei saa ylittää 2,7 A. Koko kortin enimmäisrasitus on 10 A.

Mikä on PTC-sulake?

PTC-sulake, jossa "PTC" tarkoittaa "positiivista lämpötilakerrointa", on eräänlainen lämpösulake tai ylivirtasuojalaite. Näitä sulakkeita käytetään suojaamaan sähköpiirejä ylivirroilta ja oikosuluilta.

Sulake toimii muuttamalla vastuskäyrää, kun se kuumenee liian suuren virran takia. Kun virta kasvaa liian suureksi, sulakkeen lämpötila nousee, jolloin se heikentää johtavuutta ja rajoittaa virran kulkua. Kun sulakkeen lämpötila laskee, sulake palaa normaalitilaan ja antaa virran kulkea normaalisti.

ASENNUS AKKUVARASTOON

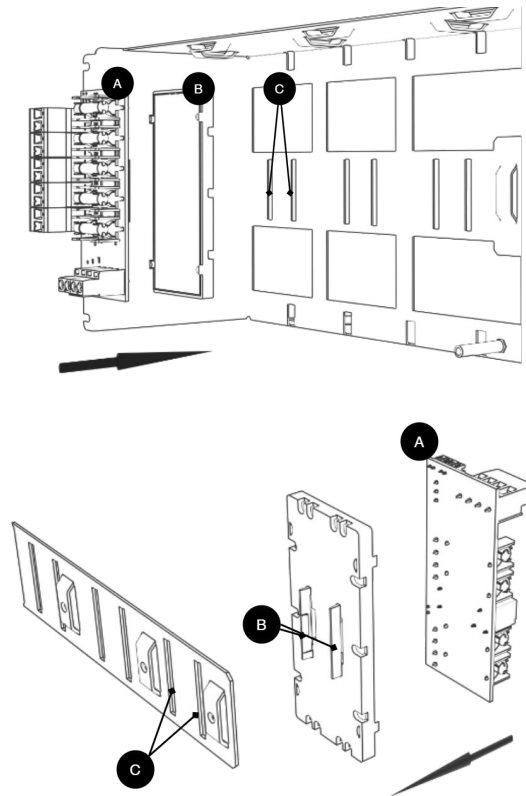
Jos kortti toimitetaan asennettuna muovikiinnikkeeseen (DIN-sovitin), napsauta kortti vain kotelossa oleviin aukkoihin.

Jos kortti on irronnut, napsauta se takaisin muovipidikkeeseen.

Asenna kortti mihin tahansa kotelon korttipaikkaan, jätä runsaasti tilaa kaapeleille.

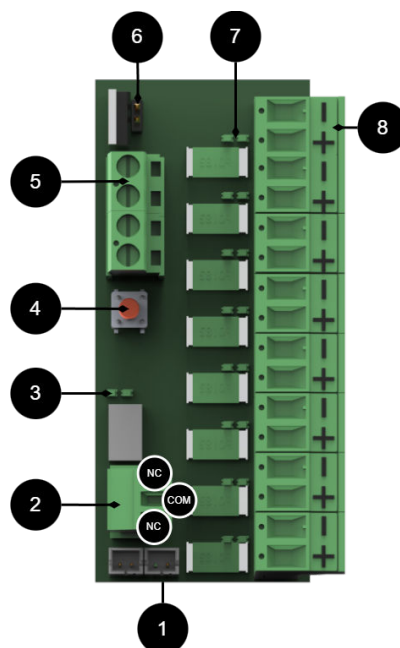
**TÄRKEÄÄ**

Asenna kortti ennen kaapeloinnin kiinnittämistä tai käyttöönottoa.



Kirje	Selitys	Kommentti
A	Valinnainen kortti	Optiokortti tulee tehtaalta asennettuna muovikiinnikkeeseen, onko se irronnut? Napsauta se takaisin paikalleen ennen levyn asentamista.
B	Muovinen kannatin	Muovisessa kannattimessa on koukut, jotka kiinnitetään levyn aukkoihin.
C	Paikka muovikannattimelle	Metallilevyssä olevat urat muovikiinnikkeen napsauttamiseksi.

LYHYT KUVAUS

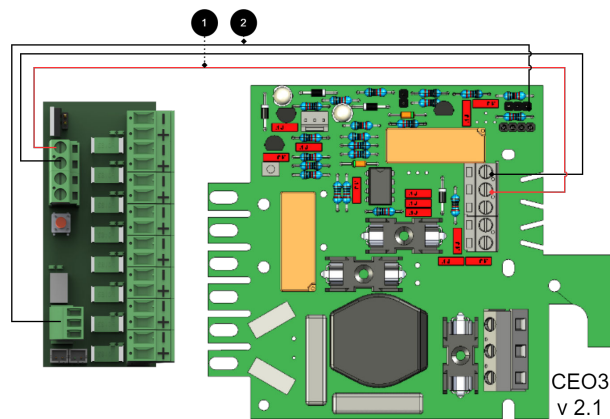


Ei	Piirilevyllä	Selitys
1	J14, J15	Liitäntä hälytykseen emolevyllä. Siltausliitäntä hälytykselle toiselta kortilta.
2	P3:1-3	Hälytyslähtö, NC/COM/NO.
3	D19, D16	Ilmaisindiodi. Vihreä = ok. PUNAINEN ^a = hälytys.
4	S1	Kuittauspainike hälytyksiä varten.
5	P1	Tuleva jännite emolevyllä.
6	JU1	Siltasulake kortin muuttamiseksi 12 V: ksi. Sillattu = 12 V, Ei sillattu = 24 V, tehdasasetus.
7	D1-D8	Merkkivalo palaa vihreänä, kun lähdössä on jännite.
8	P2:1-8	Latauslähtö +/-

^aPalaa punaisena, kunnes hälytys kuitataan.

LIITÄ 8 LÄHTÖMODUULIA PTC EMOLEVYYN: CEO3 V 2.1

Liitä kortti kuvan osoittamalla tavalla



Emolevyn kuorman + ja - on liitetty lisäkortin + ja - liitäntöihin.

Tiedonsiirto on kytketty terminaalien välillä, kuten kiinteä viiva osoittaa.

Virtalähteen liittäminen

Liitä virta (24 V) vara-akun latauslähdöstä kortin 24 V:n tuloon.

Kuorman liitäntä

Liitä kuormitusjohdot P2:1-8:aan 8-lähtömoduulissa PTC.



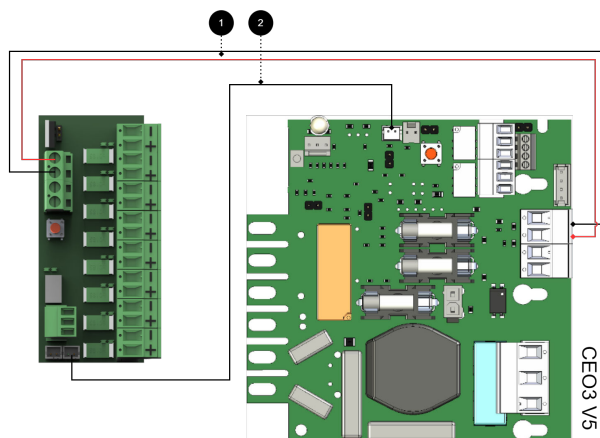
VAROITUS

Maksimikuorma on 1,85 A kuormalähtöä kohden ja kortin kokonaiskuorma ei saa ylittää 10 A.

Ei	Liitännät	8 Output module PTC	Emolevy
1	Virtalähteen liitäntä	P1:1-4	Valinnainen kuormituslähtö.
2	Hälytyslähtö: kytketty NO ja COM välille	P3:1-3	JU3 Yhdistää keskimmäisen ja ulomman tapin välille.
-	Hälytysten yhdistäminen kortille ei ole mahdollista, koska kortissa ei ole hälytystuloa.	-	-

LIITÄ 8 LÄHTÖMODUULIA PTC EMOLEVYYN: CEO 3 V5

Liitä kortti kuvan osoittamalla tavalla



Emolevyn kuorman + ja - on liitetty lisäkortin + ja - liitäntöihin.

Tiedonsiirto on kytketty terminaalien välillä, kuten kiinteä viiva osoittaa.

Virtalähteen liittäminen

Liitä virta (24 V) vara-akun latauslähdöstä kortin 24 V:n tuloon.

Kuorman liittäminen

Liitä kuormajohdot sulakemoduulin P2:1-8:aan ensisijaista kuormaa varten.



VAROITUS

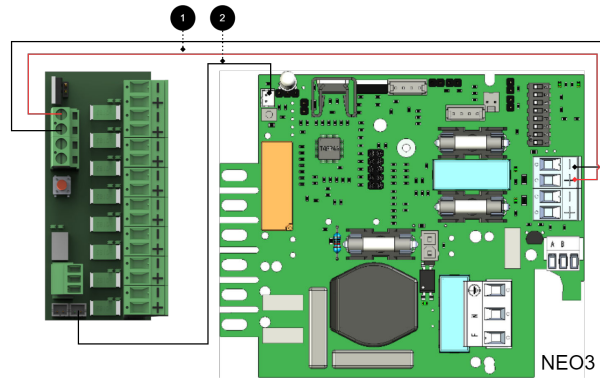
Maksimikuorma on 1,85 A kuormalähtöä kohden ja kortin kokonaiskuorma ei saa ylittää 10 A.

Liitännät akun varaosasta sulakekorttiin

Ei	Liitännät	8 Output module PTC	Emolevy
1	Virtalähteen liittäminen:	P1:1-4	Valinnainen kuormituslähtö
2	Hälyttimen siltaus emolevylle: Hälytysten siltaus lisäoptiokortteihin	J14 J15	J27

LIITÄ 8 LÄHTÖMODUULIA PTC EMOLEVYYN: NEO3

Liitä kortti kuvan osoittamalla tavalla



Emolevyn kuorman + ja - on liitetty lisäkortin + ja - liitäntöihin.

Tiedonsiirto on kytketty terminaalien välillä, kuten kiinteä viiva osoittaa.

Virtalähteen liittäminen

Liitä virta (24 V) vara-akun latauslähdestä kortin 24 V:n tuloon.

Kuorman liittäminen

Liitä kuormitusjohdot P2:1-8:aan 8-lähtömoduulissa PTC.



VAROITUS

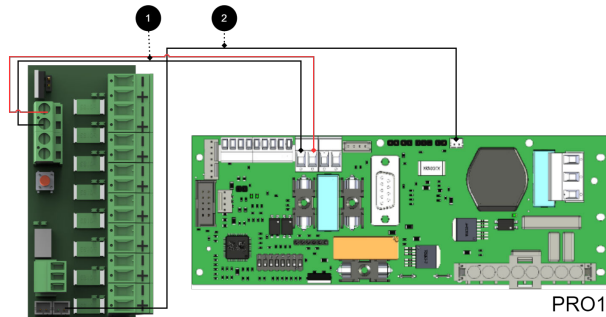
Maksimikuorma on 1,85 A kuormalähtöä kohden ja kortin kokonaiskuorma ei saa ylittää 10 A.

Liitännät akun varaosasta sulakekorttiin

Ei	Liitännät	8 Output module PTC	Emolevy
1	Virtalähteen liitäntä:	P1:1-4	Valinnainen kuormituslähtö.
2	Hälyttimen siltaus emolevylle:	J14	J5
	Hälytysten siltaus lisäoptiokortteihin/-korteista	J15	

LIITÄ 8 LÄHTÖMODUULIA PTC EMOLEVYYN: PRO1, 5 A - 10 A

Liitä kortti kuvan osoittamalla tavalla



Emolevyn kuorman + ja - on liitetty lisäkortin + ja - liitäntöihin.

Tiedonsiirto on kytketty terminaalien välillä, kuten kiinteä viiva osoittaa.

Virtalähteen liittäminen

Liitä virta (24 V) vara-akun latauslähdestä kortin 24 V:n tuloon.

Kuorman liittäminen

Liitä kuormitusjohdot P2:1-8:aan 8-lähtömoduulissa PTC.



VAROITUS

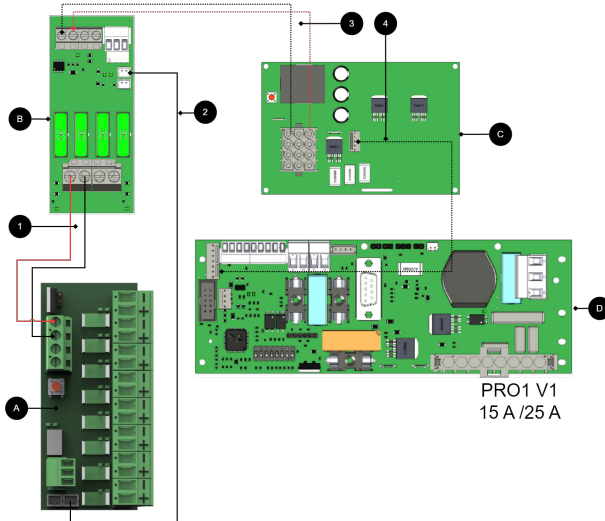
Maksimikuorma on 1,85 A kuormalähtöä kohden ja kortin kokonaiskuorma ei saa ylittää 10 A.

Liitännät akun varaosasta sulakekorttiin

Ei	Liitännät	8 Output control module	Emolevy
1	Virtalähteen liittäminen:	P1:1-4	Valinnainen kuormituslähtö
2	Hälytys silta emolevylle:	J14	J13
	Hälytysten siltaus lisäoptiokortteihin/korteista:	J15	-

LIITÄ 8 LÄHTÖMODUULIA PTC EMOLEVYYN: PRO1, 15 A - 25 A

Liitä kortti kuvan osoittamalla tavalla



Emolevyn kuorman + ja - on liitetty lisäkortin + ja - liitäntöihin.

Tiedonsiirto on kytketty terminaalien välillä, kuten kiinteä viiva osoittaa.

Virtalähteen liittäminen

Liitä virta (24 V) vara-akun latauslähdestä kortin 24 V:n tuloon.

Kuorman liitäntä

Liitä kuormajohdot P2:1-8:aan 8-lähtömoduulissa PTC.



VAROITUS

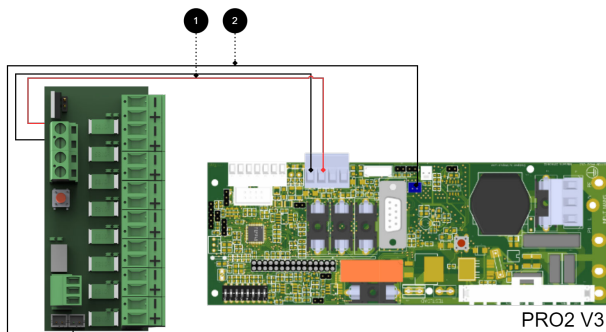
Maksimikuorma on 1,85 A kuormalähtöä kohden ja kortin kokonaiskuorma ei saa ylittää 10 A.

Liitännät 15 A ja 25 A yksiköt

Ei/kirje	Piirilevyllä (A)	Selitys
A	8 lähtömoduulia	Valinnainen kortti.
B	2 Lähtömoduuli	Kortti kuorman ja virtalähteen liittämiseen 8 Output module PTC.
C	Tehostekortti	Saatavana 15 A ja 25 A yksiköissä.
D	PRO1	Emolevy akun varassa.
1	P1:1-4	Liitä virtalähde 8 Output module PTC alkaen (B).
2	J14	Hälyttimeet on kytketty latauskortteihin.
3, 4, 5	-	Sisäinen virtalähde ja tiedonsiirto korttien välillä.

LIITÄ 8 LÄHTÖMODUULIA PTC EMOLEVYYN: PRO2 V3, 5 A - 10 A

Liitä kortti kuvan osoittamalla tavalla.



Emolevyn kuorman + ja - on liitetty lisäkortin + ja - liitäntöihin.

Tiedonsiirto on kytketty terminaalien välillä, kuten kiinteä viiva osoittaa.

Virtalähteen liittäminen

Liitä virta (24 V) vara-akun latauslähdestä kortin 24 V:n tuloon.

Kuorman liitäntä

Liitä kuormitusjohdot P2:1-8:aan 8-lähtömoduulissa PTC.



VAROITUS

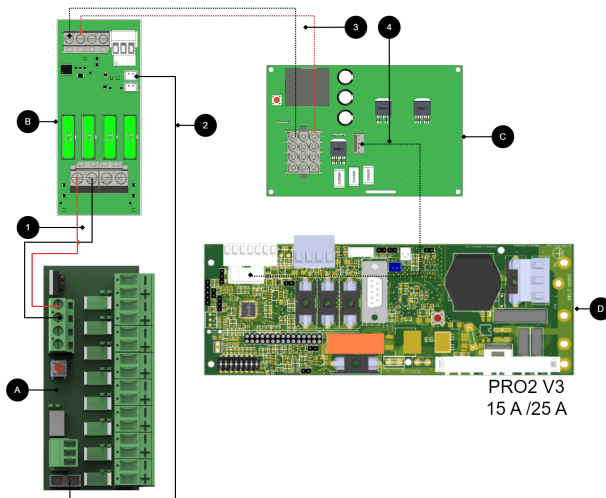
Maksimikuorma on 1,85 A kuormalähtöä kohden ja kortin kokonaiskuorma ei saa ylittää 10 A.

Liitännät akun varaosasta sulakekorttiin

Ei	Liitännät	8 Output module PTC	Emolevy
1	Virtalähteen liitäntä:	P1:1-4	Valinnainen kuormituslähtö.
2	Hälyttimeen siltaus emolevylle:	J14	J1
	Hälytysten yhdistäminen lisäoptiokortteihin:	J15	

LIITÄ 8 LÄHTÖMODUULIA PTC EMOLEVYYN: PRO2 V3 15 A - 25 A

Liitä kortti kuvan osoittamalla tavalla



Emolevyn kuorman + ja - on liitetty lisäkortin + ja - liitäntöihin.

Tiedonsiirto on kytketty terminaalien välillä, kuten kiinteä viiva osoittaa.

Virtalähteen liittäminen

Liitä virta (24 V) vara-akun latauslähdestä kortin 24 V:n tuloon.

Kuorman liittäminen

Liitä kuormitusjohdot P2:1-8:aan 8-lähtömoduulissa PTC.



VAROITUS

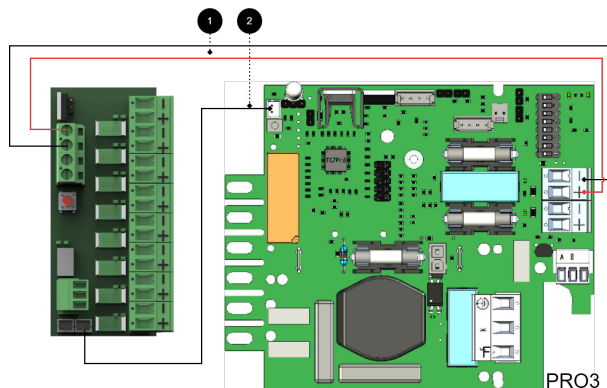
Maksimikuorma on 1,85 A kuormalähtöä kohden ja kortin kokonaiskuorma ei saa ylittää 10 A.

Liitännät 15 A ja 25 A yksiköt

Ei/kirje	Piirilevyllä (A)	Selitys
A	8 Outoput module PTC	Valinnainen sijainti.
B	2 lähtömoduulia	Kortti kuorman ja virtalähteen liittämiseen 8 Outoput module PTC.
C	Tehostekortti	Saatavana 15 A ja 25 A yksiköissä.
D	PRO2 v3	Emolevy akun varassa.
1	P1:1-4	Katkaise virtalähde 8 Outoput module PTC (B).
2	J14	Yhdistä hälytys latauskorttiin.
3, 4	-	Sisäinen virtalähde ja tiedonsiirto korttien välillä.

LIITÄ 8 LÄHTÖMODUULIA PTC EMOLEVYYN: PRO3 5 A - 10 A

Liitä kortti kuvan osoittamalla tavalla.



Emolevyn kuorman + ja - on liitetty lisäkortin + ja - liitäntöihin.

Tiedonsiirto on kytketty terminaalien välillä, kuten kiinteä viiva osoittaa.

Virtalähteen liittäminen

Liitä virta (24 V) vara-akun latauslähde kortin 24 V:n tuloon.

Kuorman liitäntä

Liitä kuormitusjohdot P2:1-8:aan 8-lähtömoduulissa PTC.



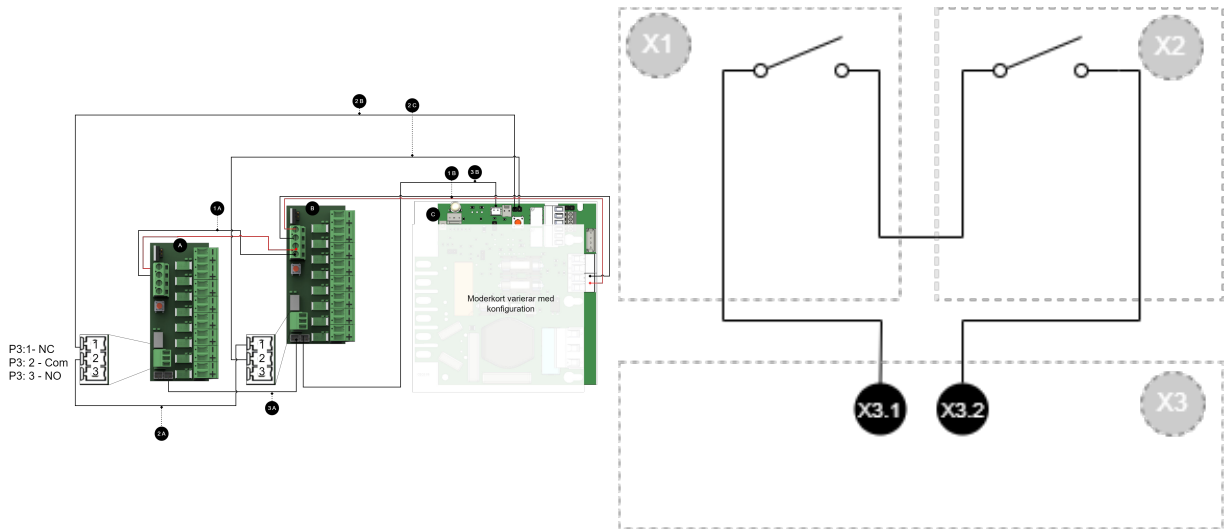
VAROITUS

Maksimikuorma on 1,85 A kuormalähtöä kohden ja kortin kokonaiskuorma ei saa ylittää 10 A.

Liitännät akun varaosasta sulakekorttiin

Ei	Liitännät	8 Output module PTC	Emolevy
1	Virtalähteen liitäntä:	P3:1-4	Valinnainen kuormituslähtö.
2	Hälyttimen siltaus emolevylle:	J14	J5

TOISEN 8 ULOSTULOMODUULIN PTC LIITÄNTÄ



Lisäkorttien liittäminen emolevyyn



HUOMAA

Hälytysliitäntään käytetään 2A ja 2B uudempien yksiköiden liittämiseen (n. 2018 jälkeen). Vanhemmissa laitteissa (ennen noin vuotta 2018) käytä 3A-3C.

Lisävarustekorttien liittäminen

Kirje / nro	Selitys	Kortilla
A	8 Outoput module PTC.	-
B	8 Outoput module PTC.	-
C	Emolevy, voi vaihdella kokoonpanon mukaan.	-
1 A	Virtalähde 1B:lle 1A:sta.	P1:1-+2
1 B	Virtalähde 1B:hen emolevyltä.	P1:3-4
2 A	Hälytysten siltaus kortilta A kortille B.	J15
2 B	Hälyttimen liitäntä C:ssä (emolevy) kortilta A.	Katso alla oleva taulukko.
2C	Hälyttimen liitäntä C:ssä (emolevy) kortilta B.	Katso alla oleva taulukko.
3 A	Hälytyslähtökytkimet Kortilta A kortille B.	J14-J15
3 B	Hälytyslähtökytkimet Kortilta A kortille B.	J14-J15

KytKentä, kaavio

Kirje / nro	Selitys
X1	Valinnainen kortti 1
X2	Valinnainen kortti 2
X3	Emolevy
X3.1	Liitäntä emolevyyn lisäkortilta.
X3.2	Liitäntä emolevyyn lisäkortilta.

Valinnaisten korttien hälytykset on kytketty liittimiin (emolevyn)

Emolevy	Liitin, johon valinnaisten korttien hälytykset on liitettävä (emolevyllä)
Toimitusjohtaja3 v5	J27
NEO3	J5
PRO1	J13
PRO2 v3	J1

Emolevy	Liitin, johon valinnaisten korttien hälytykset on liitettävä (emolevyllä)
PRO3	J5

TEKNISET TIEDOT - 8 OUTPUT CONTROL MODULE

Tiedot	Selitys
Kortin nimi:	8 Output control module
Tuotteen Kuvaus	8 Output control module on suojamoduuli, jossa on 10 täysin suojattua lähtöä, joista seitsemän on priorisoitua ja kolme ei-priorisoitua.
Tuote sopii	Akkuvarmistus emolevyn kanssa: PRO1, PRO2, PRO2 V3, PRO3 ja NEO3.
Mitata	120 x 45 mm.
Oma kulutus	65mA
Ulostulojännite	24 V
Sulakkeet	F2A:n mukana tulee kortit.
Osoitus	Kyllä, LED piirilevyssä

Lähdöt

Tiedot	Arvo
Hälytyslähdöt, numero	1
Hälytys releen vaihdosta? (Kyllä ei)	Joo
Latauslähdöt, numero	8
Jännite kuorman ulostulossa	27,3V DC
Prioriteetti (aina jännite) kuormituslähdöt (Kyllä/Ei)	Joo
Maksimikuormitus, uloskäyntiä kohti	10 A
Maksimikuormitus, kokonaisuus (ei saa ylittää).	16 A
Kuormituslähtö plus (+) sulake? (Kyllä ei)	Joo
Latauslähtö miinus (-) suojattu (Kyllä/Ei)	Ei
Sulakkeet ulostulossa	T2A.
Yhteys summeriin? (Kyllä ei)	Ei

Valmistettu Milleteknikin tehtaalla Partillessa, Ruotsissa.

Tätä käännöstä ei ole vahvistettu. Tarkista käyttö ruotsinkielisestä alkuperäisestä.

TIETOJA TÄMÄN ASIAKIRJAN KÄÄNTÄMISESTÄ

Käyttöohje ja muut asiakirjat ovat ruotsiksi alkuperäiskielellä. Muut kielet voivat olla konekäännettyjä ja/tai niitä ei ole tarkistettu, virheitä saattaa ilmetä.

OSOITE JA YHTEYSTIEDOT

Milleteknik AB
 Ögärdesvägen 8 B
 S-433 30 Partille
 Ruotsi
 +46 31 340 02 30
 info@milleteknik.se
 www.milleteknik.se

Tämän asennuslomakkeen artikkelinumero: 350-264