

OM 5 OUTPUT MODULE

5 Output module är en avsäkringsmodul med fem helt avsäkrade utgångar. Kortet kommer monterat i L-module som sätts i batteribackup. Kontrollera vid beställning att kortet passar till den batteribackup kortet skall installeras i.

MONTERING I BATTERIBACKUP

Om kort levereras monterat i plastfäste (DIN-adapter) är det bara att snäppa fast kortet i slitsar i kapslingen.

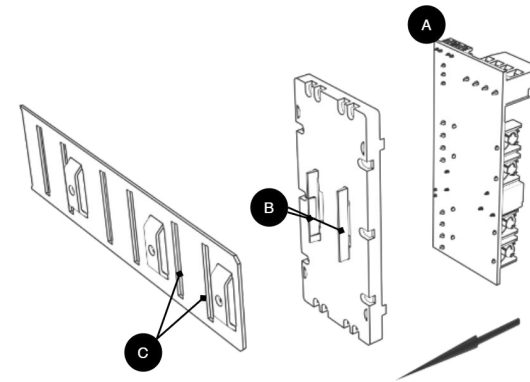
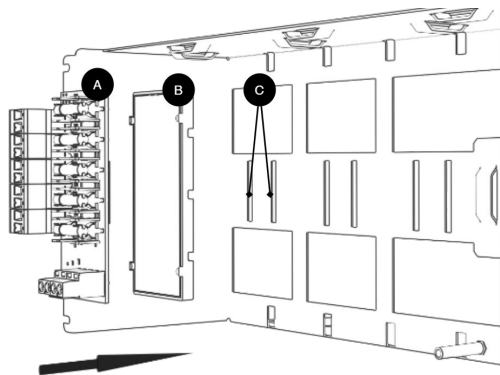
Om kortet har lossat, snäpp fast det i plastfästet igen.

Montera kortet på valfri kortplats i kapslingen, lämna god plats för kablar.



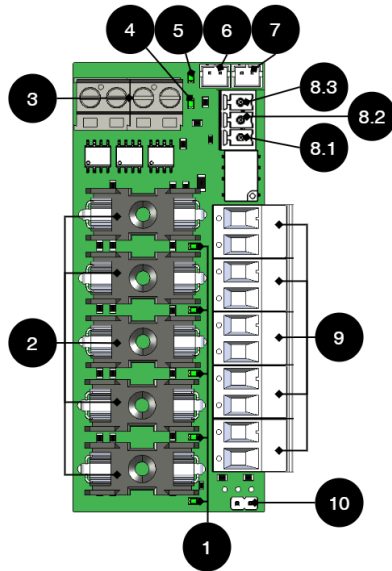
Viktigt

Montera kortet innan du skruvar fast kablage eller driftsätter.



Bokstav	Förklaring	Kommentar
A	Tillvalskort	Tillvalskort kommer monterat på plastfäste från fabrik, har det lossnat? Snäpp fast det igen innan du monterar kortet.
B	Plastfäste	På plastfästet sitter hakar för att sätta fast i slitsar i plåten.
C	Plats för plastfäste	Slitsar i plåt för att snäppa fast plastfästet.

KORTBESKRIVNING 5 OUTPUT MODULE

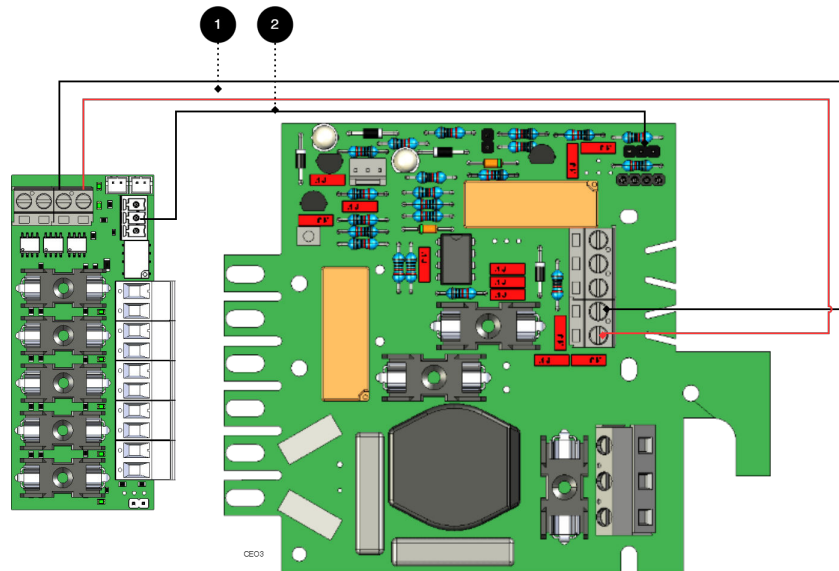


Kretskortsöversikt - 5 Output module

Nr	På kretskort	Förklaring
1	D1-D4	Grön indikeringsdiod, lyser med fast grönt sken när säkring är hel.
2	F1-F5	Säkringar
3	J22, J23	Inkommande spänning från moderkort, 12 V / 24 V.
4	D29	Röd indikeringsdiod, lyser med fast rött sken när någon säkring är trasig.
5	D30	Grön indikeringsdiod, lyser med fast grönt sken när säkring är hel.
6	J6	Anslutning till larm på moderkort.
7	J7	Bryggningsanslutning för larm från annat kort.
8.1	P3:1	Larmutgång, NC.
8.2	P3:2	Larmutgång, Com,
8.3	P3:3	Larmutgång, NO,
9	P2:1-10	Lastutgång +/-
10	JU4	Bygel för inställning av spänning i kortet. Obyglad = 24 V (fabriksinställning). Byglad = 12 V.* *Kortet måste ha samma spänning som moderkortet.

ANSLUT 5 OUTPUT MODULE TILL MODERKORT: CEO3 V2.1

Anslut kortet som bilden visar.



+ och - från last på moderkort kopplas till + och - på tillvalskortet.

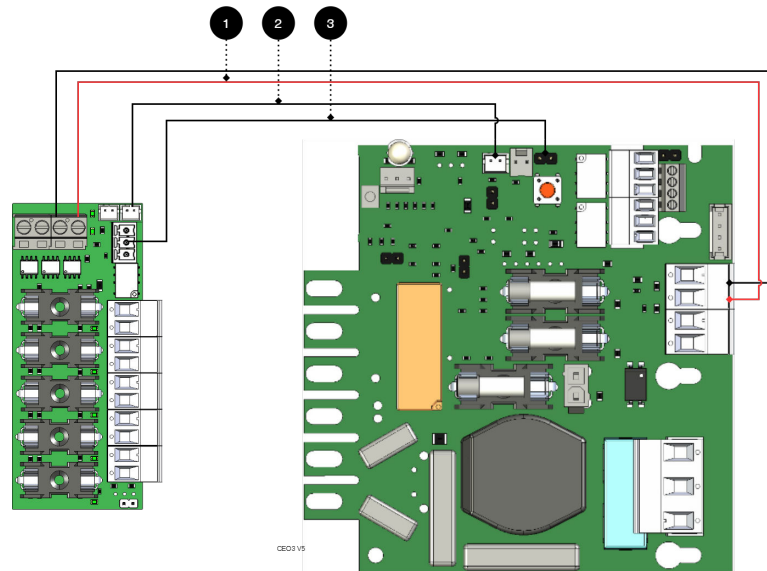
Kommunikation kopplas mellan plintar som heldragen linje visar.

Anslutningar från batteribackup till säkringskort

Nr	Kopplingar	5 Output module	Moderkort
1	Inkoppling strömmatning:	IN 12 V / 24 V	Lastutgång 1
2	Larmutgång: kopplas mellan NO och Com.	P3:2-3, J6	JU3 - koppla mellan mittenstift och något ytterstift.

ANSLUT 5 OUTPUT MODULE TILL MODERKORT: CEO3 V5

Anslut kortet som bilden visar.



+ och - från last på moderkort kopplas till + och - på tillvalskortet.

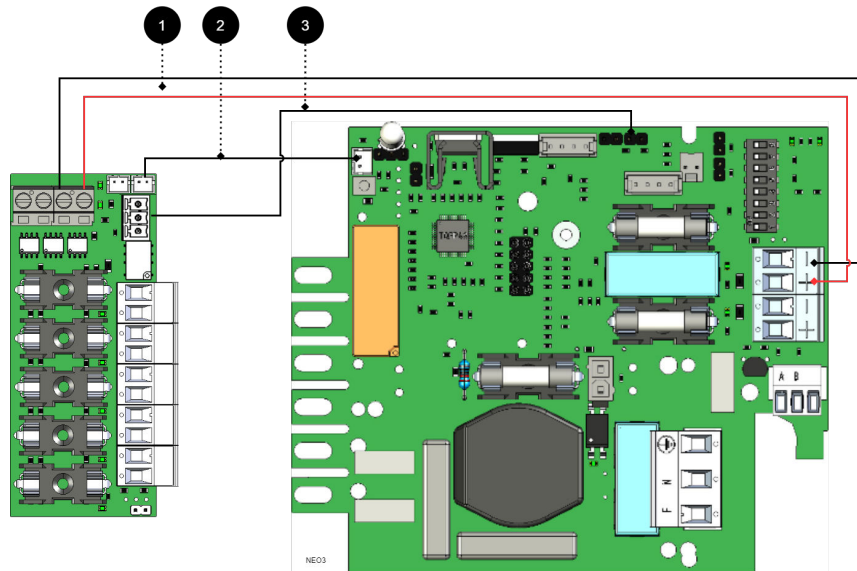
Kommunikation kopplas mellan plintar som heldragen linje visar.

Anslutningar från batteribackup till säkringskort

Nr	Kopplingar	5 Output module	Moderkort
1	Inkoppling strömmatning:	IN 12 V / 24 V	Lastutgång 1
2	Anslutning till larm på moderkort eller	J6	J27
	Bryggning av larm till ytterligare 5 Output module	J7	-
3	Larmutgång:	P3:1-2	JU3

ANSLUT 5 OUTPUT MODULE TILL MODERKORT: NEO3

Anslut kortet som bilden visar.



+ och - från last på moderkort kopplas till + och - på tillvalskortet.

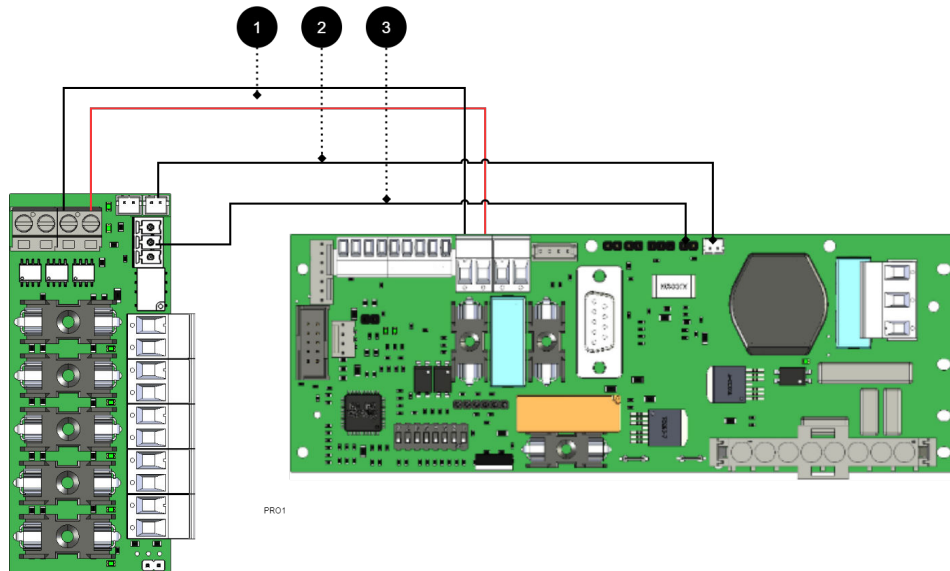
Kommunikation kopplas mellan plintar som heldragen linje visar.

Anslutningar från batteribackup till säkringskort

Nr	Kopplingar	5 Output module	Moderkort
1	Inkoppling strömmatning:	IN 12 V / 24 V	Lastutgång 1
3	Larmutgång:	P3:1-2	J10
2	Anslutning till larm på moderkort:	J6	J5
	Bryggning av larm till/från ytterligare tillvalskort	J7	-

ANSLUT 5 OUTPUT MODULE TILL MODERKORT: PRO1 5 A OCH 10 A

Anslut kortet som bilden visar.



+ och - från last på moderkort kopplas till + och - på tillvalskortet.

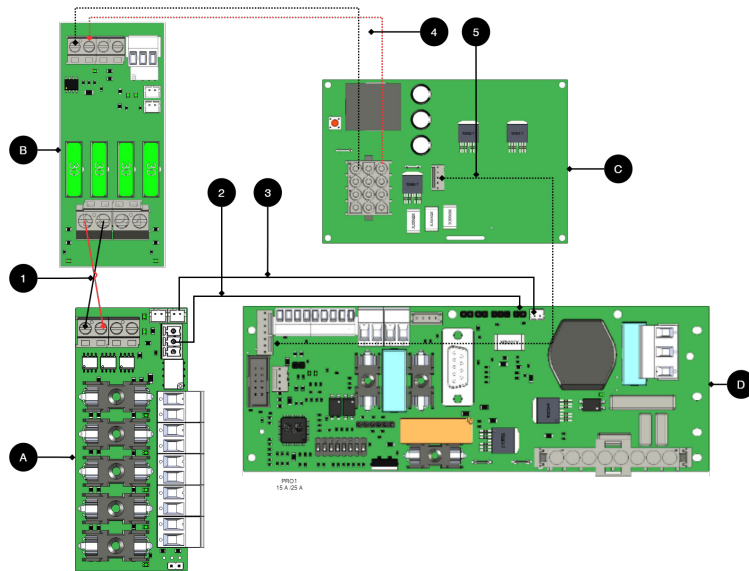
Kommunikation kopplas mellan plintar som heldragen linje visar.

Anslutningar från batteribackup till säkringskort

Nr	Kopplingar	5 Output module	Moderkort
1	Inkoppling strömmatning:	IN 12 V / 24 V	Lastutgång 1
2	Bryggning av larm till moderkort:	J7	J13
	Bryggning av larm från/till ytterligare tillvalskort	J6	-
3	Larmutgång:	P3:1-2	J15

ANSLUT 5 OUTPUT MODULE TILL MODERKORT: PRO1 15 A OCH 25 A

Anslut kortet som bilden visar.

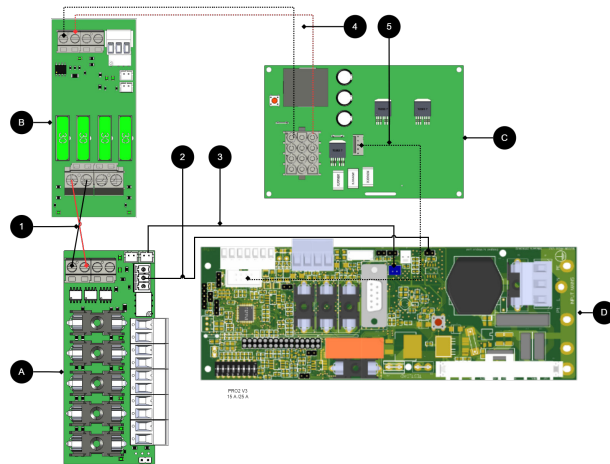


Anslutningar 15 A- och 25 A-enheter

Nr/bokstav	På kretskort	Förklaring
A	5 Output module	Tillvalskort (A).
B	2 Output module	Koppla strömmatning (24 V) till 5 Output module (A).
C	Effektkort	Finns på 15 A och 25 A enheter.
D	PRO1	Moderkort
1	IN 24 V	Koppla in strömmatning från 2 output module (B).
2	P3:1-2	Larmutgång, kopplas till J15 på moderkort (D).
3	J7	Koppla larm till moderkort (D) på J13
4, 5	-	Intern strömmatning och kommunikation mellan kort.

ANSLUT 5 OUTPUT MODULE TILL MODERKORT: PRO2 15 A OCH 25 A

Anslut kortet som bilden visar.

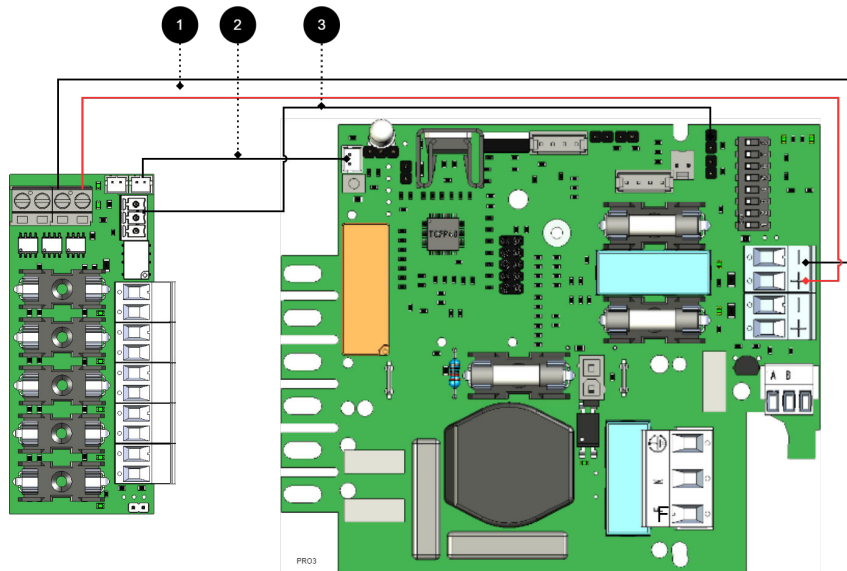


Anslutningar 15 A och 25 A enheter

Nr/bokstav	kretskort	Förklaring
2	P3:1-2	Larmutgång, kopplas till J7 på moderkort
D	Moderkort	PRO2 v3
3	J7	Koppla larm till moderkort: J1
1	IN 24 V	Koppla in strömmatning från 2 output module.
C	Effektkort	Finns endast på 15 A och 25 A enheter.
A	5 Output module	Tillvalskort.
B	2 Output module	Koppla strömmatning (24 V) till 5 Output module.
4, 5	-	Intern strömmatning och kommunikation mellan kort.

ANSLUT 5 OUTPUT MODULE TILL MODERKORT: PRO3

Anslut kortet som bilden visar.



+ och - från last på moderkort kopplas till + och - på tillvalskortet.

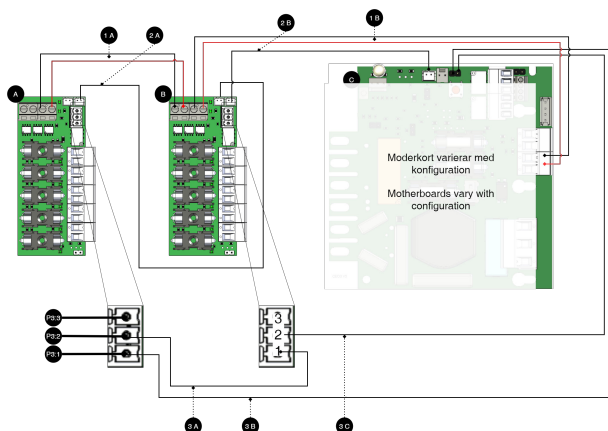
Kommunikation kopplas mellan plintar som heldragen linje visar.

Anslutningar från batteribackup till säkringskort

Nr	Kopplingar	5 Output module	Moderkort
1	Inkoppling strömmatning:	IN 12 V / 24 V	Lastutgång 1
2	Anslutning till larm på moderkort:	J7	J5
	Bryggning av larm till/från ytterligare tillvalskort.	J6	-
3	Larmutgång	P3:1-2	J10

INKOPPLING AV YTTERLIGARE 5 OUTPUT MODULE

Koppling av ytterligare tillvalskort till moderkort



Inkoppling av ytterligare tillvalskort

Bokstav / Nr	Förklaring	På kortet
A	5 Output module.	-
B	5 Output module.	-
C	Moderkort, varierar med konfiguration.	-

Bokstav / Nr	Förklaring	På kortet
1 A	Strömmatning från 1B.	IN 12 V / 24 V
1 B	Strömmatning från C (moderkort).	IN 12 V / 24 V
2 A	Brygning av larm till kort B.	J7
2 B	Anslutning av larm på C (moderkort) från kort A	Se tabell nedan.
3 A	Bygling mellan kort A och B.	P3:1-3
3 B	Larmutgång kopplas på C (moderkort).	P3:1-3
3 C	Larmutgång kopplas på C (moderkort).	P3:1-3

P3	Förklaring
P3:1	NC
P3:2	Com
P3:3	NO

Larm från tillvalskort kopplas på plint (på moderkort)

Moderkort	Plint som larm från tillvalskort skall kopplas till (på moderkort)
CEO3 v5	J27
NEO3	J5
PRO1	J13
PRO2 v3	J1
PRO3	J5

ADRESS OCH KONTAKTUPPGIFTER

Milleteknik AB
 Ögärdesvägen 8 B
 433 30 Partille
 Sverige
 031-340 02 30
 info@milleteknik.se
 www.milleteknik.se