

NEO XS



NEO 13 50-XS
NEO 27 30-XS
NEO 27 50-XS
NEO 27 100-XS

NEO XS

Milleteknik ger reservkraft som säkerställer drift. Alla våra produkter är designade för bästa driftsäkerhet och lång livslängd - för såväl elektronik som batterier. NEO serien är certifierad enligt elsäkerhetsgodkännande: EN 60950-1.

Denna anvisning beskriver installation och driftsättning av NEO XS. NEO XS används bäst till: Passersystem, inbrottslarm, magneter, kodlås, slutbleck och rökluckor.

SÄKERHET - LÄS DETTA FÖRST!

- 100 mm fritt utrymme skall ovan och under enheten.
- Systemet är avsett för bruk i kontrollerad inomhusmiljö.
- Endast personer med behörighet bör installera och underhålla systemet.
- Det är installatörens ansvar att systemet är lämpad för tänkt bruk.
- Dokument som medföljer systemet skall förvaras i det eller i dess omedelbara närhet.
- Ventilation skall ej övertäckas.
- Nätspänning bör vara bortkopplad under installation.
- Alla uppgifter med reservation för ändringar.

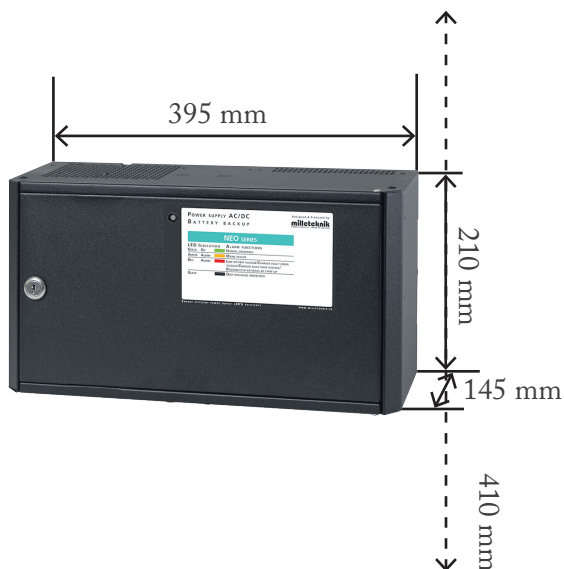
Tekniska data

Utspanning, ripple:	< 150 mV _{p-p}
Reglernoggrannhet:	< 100 mV
Nätspänning, frekvens	230-240 VAC, 47 - 63 Hz.
Verkningsgrad:	80 - 89 %
Strömbegränsning:	Typ 120 % av märkström.
Konstantspänning:	I/U enligt DIN 41773.
Batterityp/livslängd:	VRLA batterier / märklivslängd vid 20 °C temperatur.
Djupurladdningsskydd:	Batteripolspänning: 21 V (24 V), 10,5 V (12 V).
Larm (reläväxling):	Larm 1: Nätabrott. Larm 2: Låg batterispänning (i batteridrift), överspänning, underspänning, fränkopplat batteri vid uppstart samt trasigt nätaggregat.
Omgivningstemperatur:	15 - 30 °C
Kapsling/Täthet:	IP 20 - vid väggmontering.
Proving:	CE-märkt. Certifierad enligt: IEC 60950-1 (2nd edition) +A1:2009+A2:2013. Uppfyller: EN 50081-1, EN 55011(B), EN 50082-2, EN 55022(B), EN 61000-3-2,-3, EN61000-4,-2,-3,-4,-5,-6,-11, Level 3.

NEO XS

NEO XS, 12V.	NEO 13 50-XS
Utspänning:	13,65 VDC
Maxström:	5,0 A
Batterikapacitet:	7,2 Ah / 14,4 Ah / 28 Ah
Batterityper:	2 x 12V, 7,2 Ah / 2 x 12V, 14 Ah
Dimension, (höjd, bredd, djup):	5 HE / 210 x 395 x 145 mm
Vikt (inklusive emballage, exklusive batterier):	4,5 kg

NEO XS, 24 V.	NEO 27 30-XS	NEO 27 50-XS	NEO 27100-XS
Utspänning:	27,30 VDC	27,30 VDC	27,30 VDC
Maxström:	3,0 A	5,0 A	10,0 A
Batterikapacitet:	2 x 12V, 7,2 Ah / 2 x 12V, 14 Ah	2 x 12V, 7,2 Ah / 2 x 12V, 14 Ah	2 x 12V, 7,2 Ah / 2 x 12V, 14 Ah
Batterityper:	2 x 7,2 Ah / 14 Ah	2 x 7,2 Ah / 14 Ah	2 x 7,2 Ah / 14 Ah
Dimension, (höjd, bredd, djup):	5 HE / 210 x 395 x 145 mm	5 HE / 210 x 395 x 145 mm	5 HE / 210 x 395 x 145 mm
Vikt (inklusive emballage, exklu- sive batterier):	4,5 kg	5 kg	5,5 kg



NEO XS

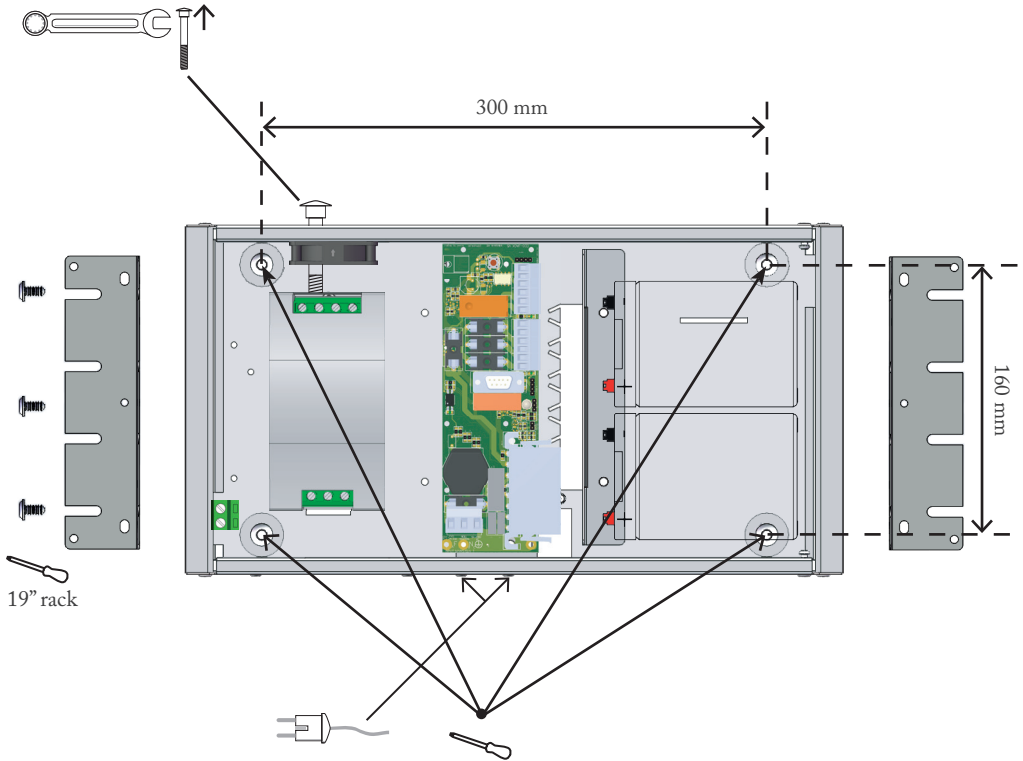
Montering

100 MM FRITT UTRYMME SKALL OVAN OCH UNDER ENHETEN.

Avlägsna transportbult för
nättaggregatet på ovansidan av skåpet.

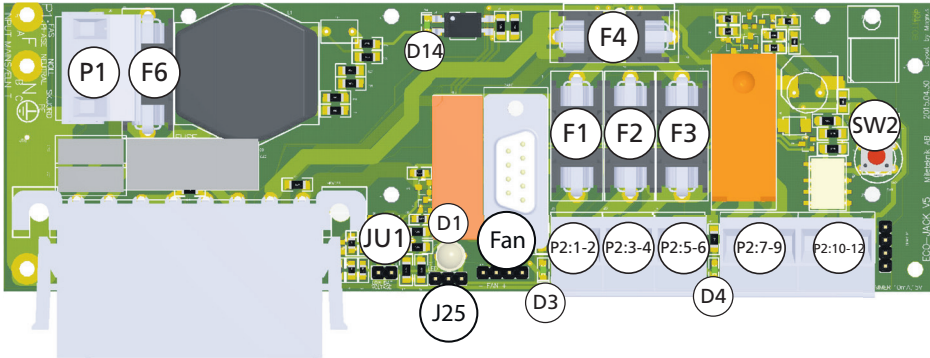
Med skåpet medföljer:

- Dokumentation samt eventuell dokumentation för tillval.
- Batterisäkringar och plint.
- Konsol och skruv för montering i 19" rack.
- Nycklar till lås.



NEO XS

Kortbeskrivning



P1	Inkommande elnät: Fas/Nolla/PE, jord.	JU1	Jumper för inställning av larmnivå.
F6	Säkring Elnät (T2,5 A).	D1	Indikeringsdiod.
D14	Indikeringsdiod lyser när F6 är hel och elnät finns.	J25	Anslutning till extern säkring.
F4	Batterisäkring (T16 A).	FAN	Anslutning till fläkt.
		D3	Indikeringsdiod lyser när säkring F1 och F2 är hela.
F1	Utgångssäkring Last 1 +.	P2:1-2	Lastutgång 1, + / - till last.
F2	Utgångssäkring Last 1 -.	P2:3-4	Lastutgång 2, + / - till last.
F3	Utgångssäkring Last 2 + / Oprioriterad last 3 +.	P2:5-6	Lastutgång 3, + / - till oprioriterad last, (max 5 A). Över lastutgång 2 + säkring.
SW2	Tryckknapp för start av system i batteridrift, utan framdraget elnät. Enbart för funktionskontroll.	D4	Oprioriterad lastindikering. Indikeringsdiod lyser när F3 är hel och (summa) larm är ej utlöst.
		P2:7-9	Larmplint för nätavbrott.
		P2:10-12	Larmplint för: Laddarfel/batterifel/låg batterispänning/bortkopplade batterier vid uppstart.

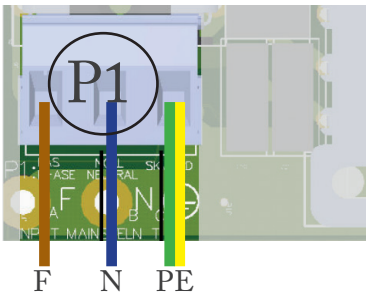
NEO XS

Anslutning

Elnät (kablage): Anslut elnätskablage genom kabelgenomföringen på skåpets undersida.

P1: Elnät:

- Använd medföljande plint för att montera elnätskablar.
F=Fas.
N=Noll.
PE= Skyddsjord.
- Anslut plint på **P1** på kretskortet.



P2: 1-6 Lastutgångar:

P2: 1-2 - Last: Lastutgång 1, + / -, 2 polig, avsäkrad.

P2: 3-4 - Last: Lastutgång 2, + / -, 1 polig, avsäkrad.

P2: 5-6 -Oprioriterad last: Lastutgång 3, + / -, (max 5 A).
Gemensam säkring med Last 2 +.

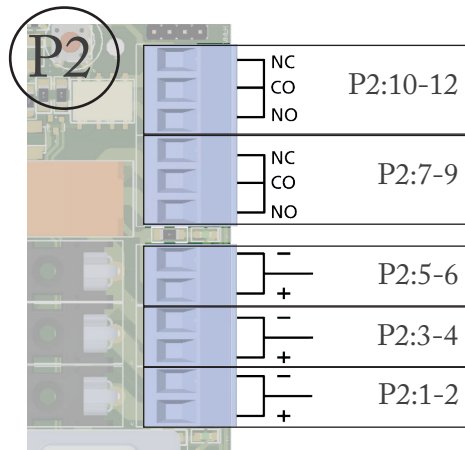
P2: 7-12 Larm:

P2: 7-9 Nätavbrottslarm.

P2: 10-12 Larm kan anslutas till larmplint som ger larm för: Funktionsfel.

Larm vid låg batterispänning i batteridrift.

Larm vid batterifel i uppstart.



NEO XS

SÄKERHET

- Endast personer med behörighet bör installera och underhålla systemet.
- Nätspanning bör vara bortkopplad när batterier kopplas in.

Inkoppling Batterier

Batterikablage är monterat på kretskortet vid leverans.

OBS - bilder nedan visar endast hur kablage skall kopplas.

1. Placera batterierna i skåpet med batteripolerna utåt, mot skåpluckan.
2. Anslut batterikablaget från kretskortet enligt bild.

3. Sätt fast batterisäkringen mellan batterierna. Skruva åt skruvarna.

Vid montering av batterier i extern hylla/box, se separat installationsanvisning.

Bryt, om möjligt, nätspanning vid batteribyte.

Parallellkoppling: 12 V.

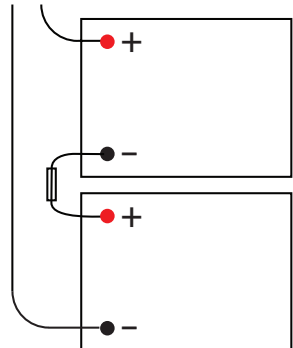
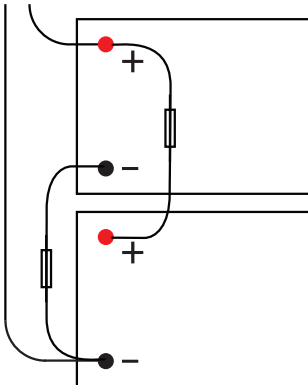
2 x 12 V, 7,2 Ah.

2 x 12 V, 14,4 Ah.

Seriekoppling: 24 V.

2 x 12 V, 7,2 Ah.

2 x 12 V, 14 Ah.





NEO XS

Driftsättning / Test

Systemet fungerar normalt då **D1** lyser med fast grönt sken. **D1** ger samma signaler som indikeringsdiod på skåpluckans utsida.

Systemtest:

1. Slå till inkommande nätspänning.
2. Indikeringsdiod, , lyser grönt, normaldrift.
3. Bryt nätspänning för att kontrollera att enheten fungerar i batteridrift och larmar.
4. Indikeringsdiod, **D1** lyser gult för larmtyp, se panel.
5. Slå till inkommande nätspänning. Indikeringsdiod, , lyser grönt, normaldrift.

SW2 : Endast när elnät ej är anslutet.

Möjliggör uppstart i batteridrift innan elnät är inkopplat till systemet:

Tryck på **SW2** för att starta systemet.

Återställning: Återställ systemet genom att lossa batterikablage samt nätspänning och återanslut efter 5 sekunder.

Frågor?

031-340 02 30

support@milleteknik.se

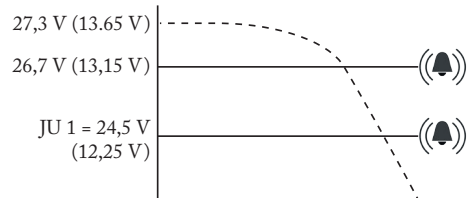
Panelbeskrivning och Larminställningar

Panel. Systemet fungerar normalt då indikeringsdiod på skåpluckan lyser med fast grönt sken. Indikeringsdioden ger samma signaler som **D1**.

Se panel på skåpdörr för beskrivning av indikering.

Larm. Systemet ger larm vid funktionsfel, nätavbrott, låg batterispänning, ej anslutet batteri vid uppstart eller trasigt nätaggregat.

Larmnivåer. Jumper **JU1** styr larmnivå. Är **JU1** ej monterad ges larm, när spänningen sjunker under 26,7 V, (13,15 V för 12 V), direkt vid batteridrift. Är **JU1** monterad



Larmnivåer vid sjunkande spänning: 24 V (12 V)

ges larm vid 24,5 V, (12, 25 V för 12 V), larm ges då när cirka 50 % av batteriet är urladdat.

NEO XS

Larmsbeskrivning

Nätavbrottslarm, P2:7-9.

Vid nätavbrott visar indikeringsdiod (D1) på kortet gult och även panelen visar fast gult sken, larm ges även på P2:7-9. Kontrollera att nätspänning är ansluten samt att säkring F6 är hel.

Överspänningslarm, P2:10-12.

Vid överspänningslarm visar indikeringsdiod (D1) på kortet rött och även panelen visar fast rött sken, larm ges även på P2:10-12 och ut på summalarm.

Vid överspänningslarm överstiger systemladdspänningen 28,5 V. Detta kan medföra att batterierna eller last skadas. Orsak kan vara felkalibrerat eller trasigt nätaggregat.

Underspänningslarm/Låg batterispänning, P2:10-12.

Vid underspänningslarm visar indikeringsdiod (D1) på kortet rött och även panelen visar fast rött sken, larm ges även på P2:10-12 och ut på summalarm.

Vid underspänningslarm understiger laddspänningen, 26,7 V, (13,15 V för 12 V), är JU1 monterad ges larm vid 24,5 V, (12, 25 V för 12 V). Ett underspänningslarm indikerar att nätaggregatet inte levererar tillräcklig hög spänning, kan vara felkalibrerat eller trasigt.

Vid montering av nya batterier kan

systemspänningen sjunka temporärt, då batterierna behöver laddas. Det kan ta upp till 24 timmar innan spänningen ökat till rätt nivå och larmet upphör.

Bortkopplade batterier, P2:10-12.

Är batterierna ej korrekt inkopplade vid uppstart; är batterierna trasiga; har säkringar utlöst - då visar indikeringsdiod (D1) samt panel ett fast rött sken, larm ges på summalarm.

OBS! Om batterierna kopplas bort efter uppstart utlöses inget larm (för bortkopplade batterier).

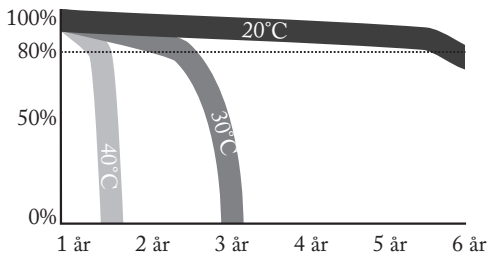
NEO XS

Underhåll

Systemet med undantag för batterier är underhållsfritt vid installation i inomhusmiljö.

Batterier

Batterier alstrar elektricitet genom en kemisk process och det sker därmed en naturlig degradering av kapacitet. Den största faktorn för batteriers livslängd är temperatur. Ju högre temperatur desto kortare livslängd. En ideal temperatur är 20 °C.



Illustrationen visar hur batteri förlorar i effekt, över tid, när temperaturen ökar. Faktisk degradering varierar.

Tillverkningsdatum som är präglat på batteriet och livslängden (som batteritillverkaren anger) gäller vid helt utnyttjat batteri. Således varierar faktisk livslängd. Batterier bör bytas efter HALVA angiven livslängd för säker drift. Batterier inköpta via Milleteknik har en livslängd på mellan 10-12 år med rekommenderat byte efter 5-6 år.

Batteribyte

(För enheter med separat batterihylla eller batteribox; se dess manual.)

Bryt, om möjligt, nätspänning vid batteribyte.

Batteribyte:

1. Avlägsna säkring mellan batterierna. Slå av eventuell automatsäkring. (Avlägsna eventuellt batterisäkring på kretskort).
2. Notera hur batterikablar är monterade innan de avlägsnas.
3. Sätt in och spänn fast de nya batterierna.
4. Anslut batterikablarna på samma sätt som tidigare.
5. Sätt tillbaka säkring på kretskort, säkring/ar mellan batterierna och slå på eventuell automatsäkring.
6. Slå till nätspänning. Eventuellt kan indikeringsdioden lysa rött under ett par timmar, tills batterier är laddade.
7. Testa systemet genom att kortvarigt koppla bort nätspänning, (= lasten drivs vidare av batterierna), och därefter slå till nätspänningen igen.

Batteriåtervinning

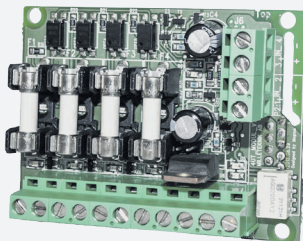
Återvinn alla batterier.

Återlämna till tillverkare eller lämna till återvinningsstation.



TILLVAL - FÖR MONTERING I ENHET

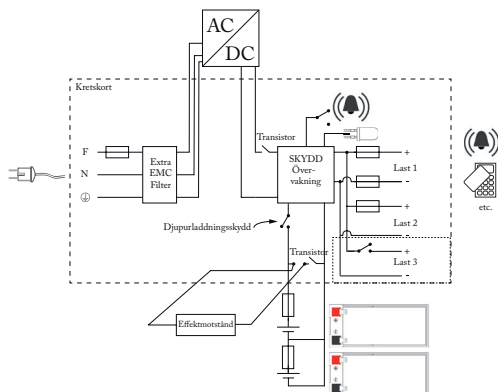
<u>Tillvalskort</u>	<u>Beskrivning</u>	<u>Tillgänglig till</u>	<u>E-nummer</u>
T-4UT D-Sub L	Avsäkringskort	XS, XM, XL, RACK - 19"	5213243
T/BAS-10UT L	Avsäkringskort	XM, XL, RACK - 19"	5269615
T - DCDC 12V 1A L (Vinkel)	DC/DC modul	XS, XM, XL, RACK - 19"	5213035
T-DCDC 12V5A L (Vinkel)	DC/DC modul	XM, XL, RACK - 19"	5213036
T - SPD L	Åskskydd	XS, XM, XL, RACK - 19"	5270098
T/BAS-SlingX L	Larmdons- övervakningskor	XM, XL, RACK - 19"	5269618
T/BAS-JFI L Nytt namn kommer	DC/DC och Jordfels- övervakningskort	XM, XL, RACK - 19"	nytt e-nummer kommer.



TILLVAL - FÖR EXTERN MONTERING

<u>Artikel</u>	<u>Beskrivning</u>	<u>Tillgänglig till</u>	<u>E-nummer</u>
T/BAS-BB24V-XS	Batteribox	XS	5269635
T/BAS-BB24V-XM	Batteribox	XM	5269647
T/BAS-BB24V-XL_A	Batteribox	XL	5269628
10UT-B3	Kapslat avsäkringskort		5219303
SlingX-B3	Kapslat larmdonsövervakningskort		5219304
Fuse Panel-19R	Automatsäkringspanel	RACK - 19"	5005087
19R	19" Panel för 10UT/SlingX	RACK - 19"	5005088

Milletekniks produkter ger reservkraft som säkerställer drift för: Passagesystem, (nödutgångar), hållmagneter, kameraövervakning, rökluckor, talat utrymning, externa larmdon, integrerade säkerhetssystem, inbrottslarm*, brandlarm** med mera. Våra produktserier fyller behoven för såväl små som stora installationer av batteribackuper till alla typer av säkerhetssystem. Mer information hittar du på: www.milleteknik.se



ECO

ECO serien präglas av enkelhet, hög kvalitet till rätt pris, driftsäkerhet och miljövänlighet. Milletekniks batteribackuper är samtliga primärswitchade med mycket hög verkningsgrad; >80%.

NEO

NEO serien är certifierad enligt elsäkerhetsgodkännande EN 60950-1. Serien erbjuder hög driftsäkerhet, enkelhet och hög verkningsgrad i kombination med flertalet larmfunktioner som standard.

BAS

BAS Serien erbjuder flexibilitet, hög tillförlitlighet och avancerad teknik till ett rimligt pris. BAS Serien används främst till anläggningar där kraven är högre och där belastningarna kräver större nätaggregat och längre reservdrifttider.

**NOVA

Ny certifierad serie. Lanseras 2017.
Certifikat: SSF (EN50131-6/SSF1014) / Brand (EN 54-4/SBF 110:7), elsäkerhet (EN 60950-1) och passerkontroll, 60839-11-1.

**RACK (1HE/2HE)

Ny certifierad serie. Lanseras 2017.
Certifikat: Brand (EN54-4 / SBF 110:7), elsäkerhet (EN 60950-1). och passerkontroll, 60839-11-1.

POE

PoE serien är en serie smarta batteribackuper / likriktare avsedda för system som kräver Power over Ethernet strömförsörjning.
Switchen stöder IEEE 802.3af och IEEE 802.3af Power over Ethernetstandard.

*COM

Enheter anpassade för systemintegratorer.
Certifikat: SSF (EN50131-6/SSF1014), elsäkerhet (EN 60950-1) och passerkontroll, 60839-11-1.



MILLETEKNIK AB
ÖGÄRDESVÄGEN 8 B
433 30 PARTILLE

031-340 02 30
info@milleteknik.se
www.milleteknik.se