

BAS XL / XXL / 19" Tillval

Avsäkringsmodul T/BAS - 6UT

FUNKTION T/BAS - 6UT

Det extra inkopplingskortet med sex separata tvåpoligt avsäkrade utgångar fungerar till alla BAS Strömförsörjningar. Prestanda och funktioner är oförändrade förutom att antalet lastutgångar och larmutgångar blir till 6 tvåpoligt avsäkrade lastutgångar plus en extra larmutgång för utlöst lastsäkring.

OBS! MAX total last = Angiven maxlast för huvudsysteem. Dock MAX 20A last / kretskortsmodul och 6,3A / lastutgång. Kontrollera också för att kortets systemspänning motsvarar huvudsysteemets.

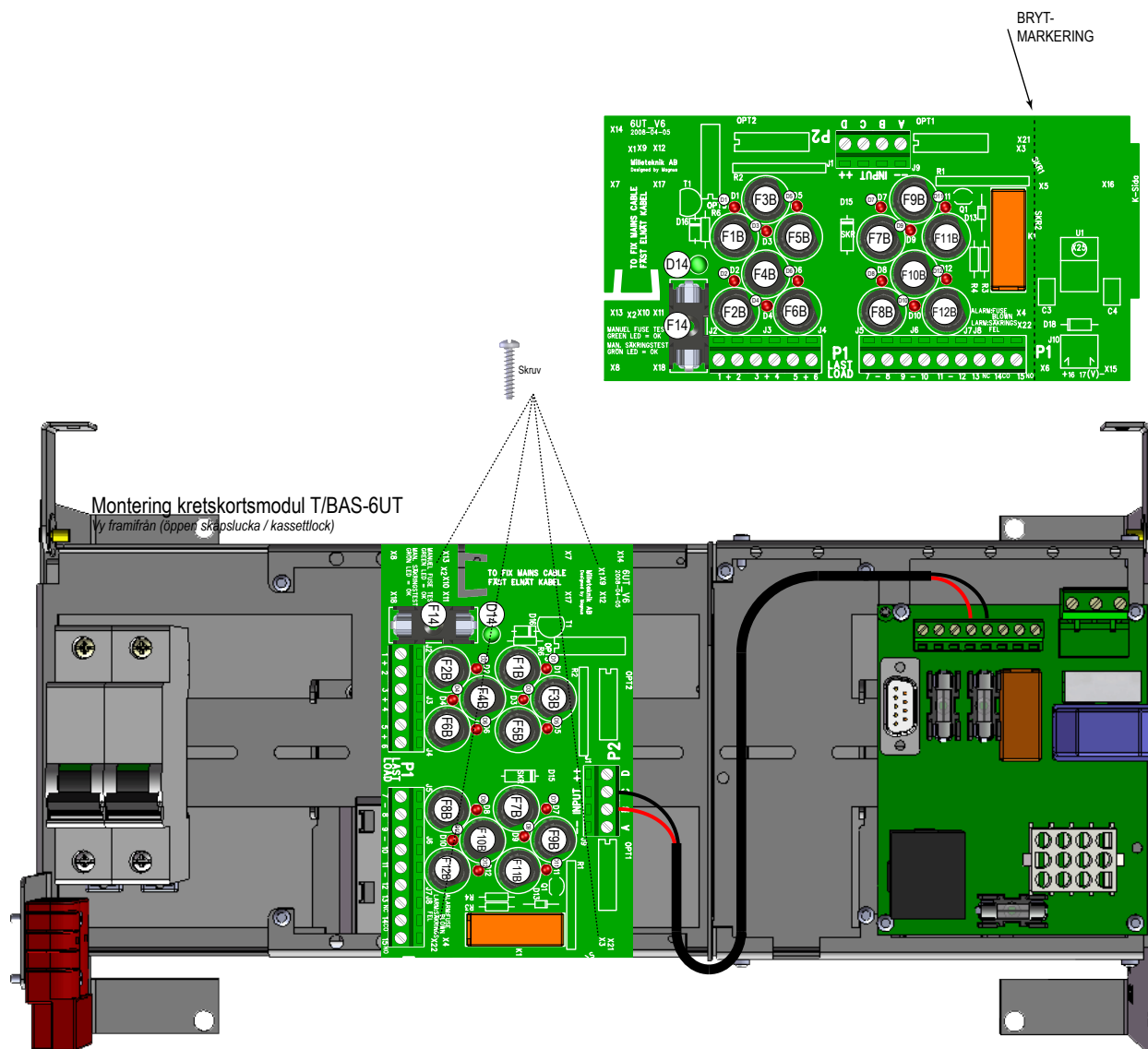
Säkringskortet kommer inte larma för utlöst säkring om inte konstant last är ansluten. Om icke konstant last är ansluten bör man lägga ett 10kOhm motstånd mellan + och - på den utgången så även den larmar för utlöst lastsäkring.

INSTALLATION T/BAS - 6UT

Denna dokumentation omfattar endast funktionen 6UT. Se huvuddokumentation för BAS Batteribackupenhet i övrigt.

MONTERING KRETSKORTSMODUL T/BAS - 6UT (vid separat skickad modul)

1. Se till att skåpet är spänningslöst och beakta polaritet
2. Kontrollera att för kortet angiven systemspänning överensstämmer med backupenhetens före montering.
3. Om kortet inte är brutet som visat i bild nedan, bryt av kortet i enlighet med var pilen visar brytmarkeringen.
4. Sätt ner kortet som visat i bild nedan och skruva fast det med de fyra medföljande skruvarna.
5. Anslut pluskabel från plint nr 4 (på BAS-kretskort) till plusingång på 6UT-kretskort
Anslut minuskabel från plint nr 5 (på BAS-kretskort) till minusingång på 6UT-kretskort



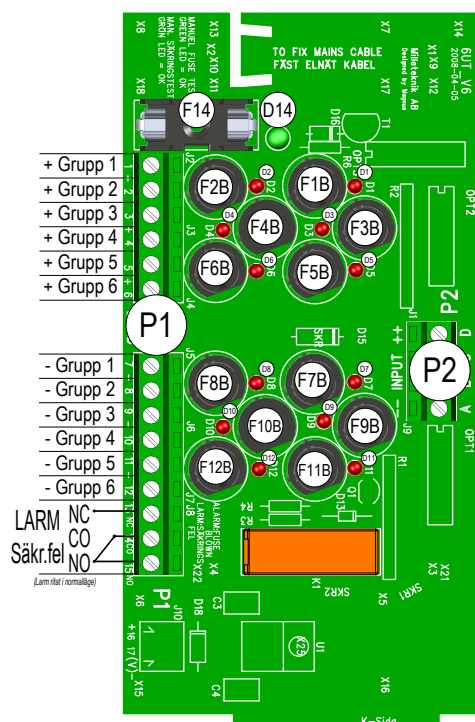
FUNKTION / PRESTANDA

Monteringsalternativ:	Lastfördelningsmodulen kan anslutas till all strömförsörjning med angiven spänning.
Spänningsalternativ:	Standard om 12Vdc / 24Vdc. Möjlighet till anpassning för 48Vdc.
Ingång:	Två ingångar +/- per modul (= möjlighet att fördela kabel från strömförsörjningsenhet vid större strömmar, över 10A).
Utgång:	6 lastutgångar +/- per lastfördelnings-/kretskortsmodul.
Avsäkring:	Varje lastutgång +/- separat avsäkrad, glasrörsäkring.
Maxlast:	6,3A per utgång och 20A per kretskortsmodul.
Larmutgångar:	På varje kretskortsmodul finns larmutgång för summalarm vid säkringsfel. Larm på potentialfri reläkontakt.
Driftsindikering:	Lysdiod vid resp. säkring larmar genom att lysa rött vid utlöst säkring. Förutsatt att 10kOhm är monterat på de utgångar som <u>ej är anslutna/har last som inte är konstant.</u>
Dimension (h*b*dj):	Lastfördelningsmodul/kretskort; 145*72*35mm.

DRIFTSINDIKERING

Larm Säkr.fel:	Vid säkringsfel ges larm (=kontakt CO+NO) på Larm 1.
Röd LED D1-12:	Till varje utgångsgrupp finns två röda lysdioder som tänds vid utlöst säkring. (se första sidan för att se villkor för att lysdioden ska tändas).
LED D14	Tänds grön om säkring är hel vid säkringstest i säkringshållare F14.

ANSLUTNINGAR AVSÄKRINGSMODUL



Kretskortspositioner UT				Avsäkringsmodul	
Utg.	LED	PLINT UT +/-	Säkr. plats	Ansluten Last	Säkr.
Grupp 1	D1	+Gr1	F1B		A
	D7	- Gr1	F7B		
Grupp 2	D2	+Gr2	F2B		A
	D8	- Gr2	F8B		
Grupp 3	D3	+Gr3	F3B		A
	D9	- Gr3	F9B		
Grupp 4	D4	+Gr4	F4B		A
	D10	- Gr4	F10B		
Grupp 5	D5	+Gr5	F5B		A
	D11	- Gr5	F11B		
Grupp 6	D6	+Gr6	F6B		A
	D12	- Gr6	F12B		

