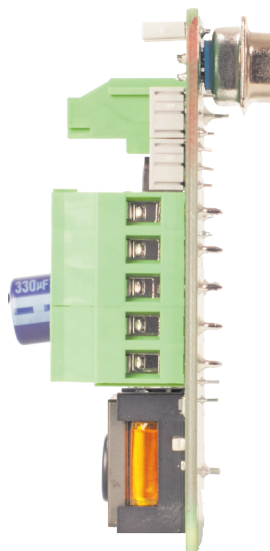
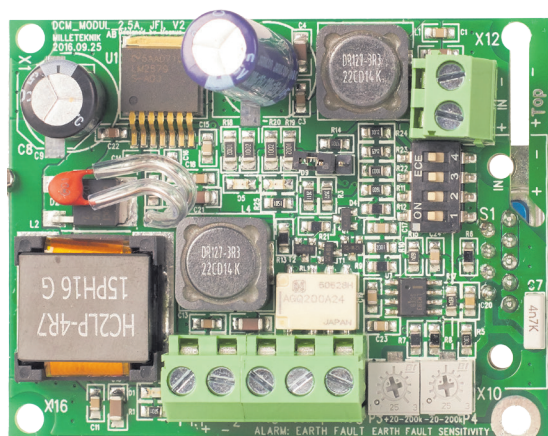


T-DC/JFI 2,5A D-SUB L

5213247



T-DC/JFI 2,5A D-SUB L

Milleteknik ger reservkraft som säkerställer drift. Alla våra produkter är designade för bästa driftsäkerhet och lång livslängd - för såväl elektronik som batterier.

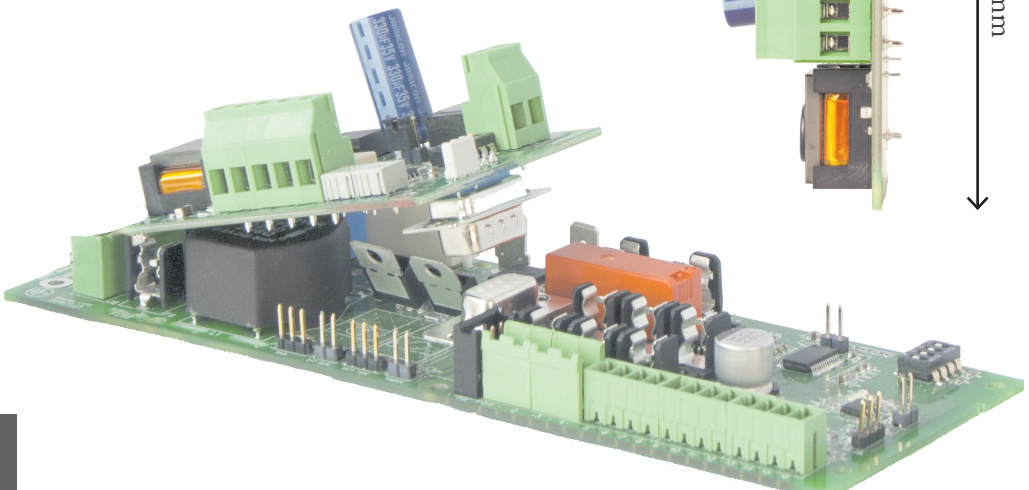
T-DC/JFI 2,5A D-SUB L är ett jordfelskort.

SÄKERHET - LÄS DETTA FÖRST!

- Enheten skall monteras av behörig person.
- Max total last = angiven maxlast för huvudsystem. Max 10 A per lastutgång, dock max 30 A last per kretskortsmodul.
- Det är installatörens ansvar att systemet är lämpad för tänkt bruk.
- Dokument som medföljer systemet skall förvaras i det eller i dess omedelbara närhet.
- Systemet bör ej vara ansluten till nät vid montering.
- Alla uppgifter med reservation för ändringar.

Montering och anslutning

Anslut övriga anslutningar innan kortet monteras, via D-sub på huvudkort. Kortet får strömmatning via D-sub kontakten.

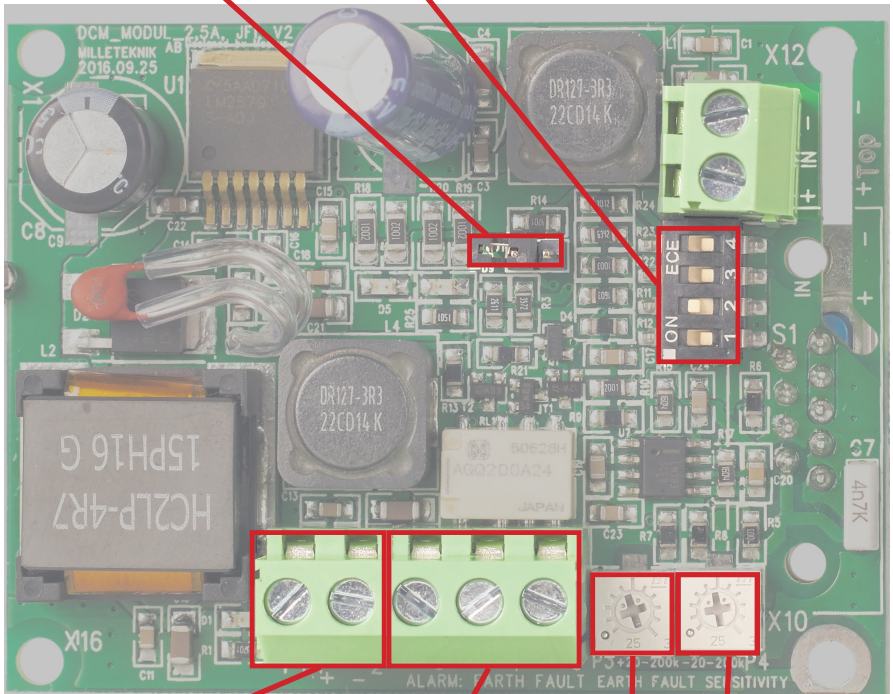


T-DC/JFI 2,5A D-SUB L

Vid byglad jumper skickas jordfelsalarm **också** via D-sub till huvudkortet.

Dip-switch 1 och 2 ställer utspänningen:

Dip-switch	Utspänning
1 - ON	14 Vdc
2 - ON	13 Vdc (fabriksläge)
Dip 1&2 OFF	17,5 Vdc
Dip-switch 3: OFF	N/A
Dip-switch 4: OFF	N/A



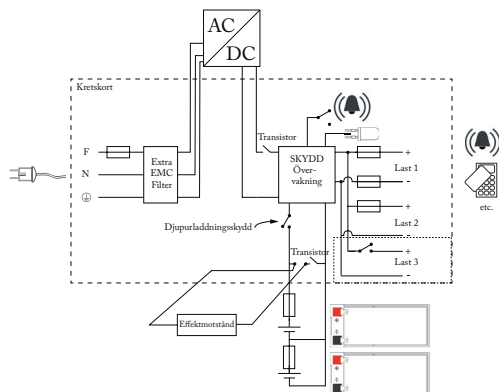
UT= Spänning efter Dip-switch inställning (fabriksläge, 13 V, dip-switch 2=ON) +, -.

Jordfelsalarm: NC/CO/NO

Jordfelskänslighet + (plus jordfel) 20-200k.

Jordfelskänslighet - (minus jordfel) 20-200k.

Milletekniks produkter ger reservkraft som säkerställer drift för: Passagesystem, (nödutgångar), hållmagneter, kameraövervakning, rökluckor, talat utrymning, externa larmdon, integrerade säkerhetssystem, inbrottslarm*, brandlarm** med mera. Våra produktserier fyller behoven för såväl små som stora installationer av batteribackuper till alla typer av säkerhetssystem. Mer information hittar du på: www.milleteknik.se



ECO

ECO serien präglas av enkelhet, hög kvalitet till rätt pris, driftsäkerhet och miljövänlighet. Milletekniks batteribackuper är samtliga primärswitchade med mycket hög verkningsgrad; >80%.

NEO

NEO serien är certifierad enligt elsäkerhetsgodkännande EN 60950-1. Serien erbjuder hög driftsäkerhet, enkelhet och hög verkningsgrad i kombination med flertalet larmfunktioner som standard.

BAS

BAS Serien erbjuder flexibilitet, hög tillförlitlighet och avancerad teknik till ett rimligt pris. BAS Serien används främst till anläggningar där kraven är högre och där belastningarna kräver större nätaggregat och längre reservdrifttider.

**NOVA

Ny certifierad serie. Lanseras 2017.
Certifikat: SSF (EN50131-6/SSF1014) / Brand (EN 54-4/SBF 110:7), elsäkerhet (EN 60950-1) och passerkontroll, 60839-11-1.

**RACK (1HE/2HE)

Ny certifierad serie. Lanseras 2017.
Certifikat: Brand (EN54-4 / SBF 110:7), elsäkerhet (EN 60950-1). och passerkontroll, 60839-11-1.

POE

PoE serien är en serie smarta batteribackuper / likriktare avsedda för system som kräver Power over Ethernet strömförsörjning.
Switchen stöder IEEE 802.3af och IEEE 802.3af Power over Ethernetstandard.

*COM

Enheter anpassade för systemintegratorer.
Certifikat: SSF (EN50131-6/SSF1014), elsäkerhet (EN 60950-1) och passerkontroll, 60839-11-1.



Milleteknik AB
Ögärdesvägen 8 B
433 30 Partille

031-340 02 30
info@milleteknik.se
www.milleteknik.se