

SSF-TEQ-XM SSF-BB-XM



SSF-TEQ-XM SSF-BB-XM

SSF-TEQ-XM / SSF-BB-XM

Milleteknik ger reservkraft som säkerställer drift. Alla våra produkter är designade för bästa driftsäkerhet och lång livslängd - för såväl elektronik som batterier.

Denna anvisning beskriver installation och driftsättning av medium-skåpet (XM) i SSF-TEQ-serien. Utöver detta beskrivs även installation och inkoppling av ett tillbehör, SSF-BB-XM, som är ett externt batteriskåp. SSF-BB-XM är designat för öka drifttiden tillsammans med SSF-TEQ-XM.

SSF-TEQ-XM är certifierad enligt larmklass 1-3.

SSF-TEQ används bäst till: Integrerade säkerhetssystem och inbrottslarm.

SÄKERHET - LÄS DETTA FÖRST!

- 100 mm fritt utrymme skall ovan och under varje enhet.
- Systemet är avsett för bruk i kontrollerad inomhusmiljö.
- Endast personer med behörighet bör installera och underhålla systemet.
- Det är installatörens ansvar att systemet är lämpad för tänkt bruk.
- Dokument som medföljer systemet skall förvaras i det eller i dess omedelbara närhet.
- Ventilation skall ej övertäckas.
- Nätspänning bör vara bortkopplad under installation.
- Alla uppgifter med reservation för ändringar.

Certifikat

Certifikat finns att hämta på www.milleteknik.se



SSF-TEQ-XM



SSF-TEQ-XM / SSF-BB-XM

Användningsområde / Begränsningar

För alla brandlarmssystem där krav på SSF1014-klassade strömförsörjningar finns.

Kompatibilitet

Strömförsörjning kan användas i brandlarmsinstallationer där 24 Vdc spänningsmatning föreskrivs.

Uppfyller SSF1014 klass3, utgåva 4.

SSF1014-funktioner

Strömförsörjningen kan drivas från i strömförsörjningen inbyggt nätaggregat.

Strömförsörjningen kan drivas från standby batterier.

Strömförsörjningen övervakar och laddar standby batterier.

Strömförsörjningen upptäcker och larmar vid fel i någon av försörjningsdelarna och sätter larm samt frontpanelsindikering.

Strömförsörjningen tillhandhåller 1 AC nätspänningsingång, 2 DC lastutgångar samt 1 batterikrets.

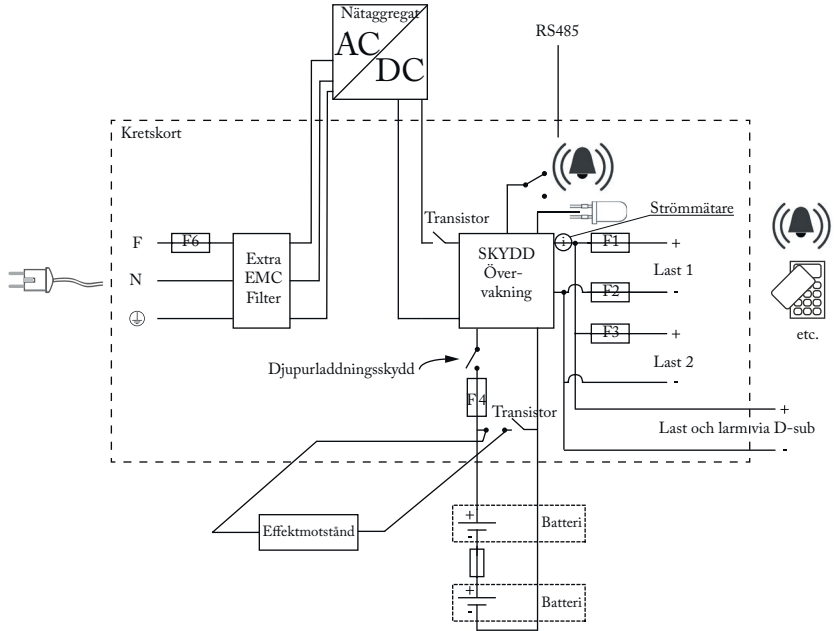
Installation

Denna anvisning beskriver installation och driftsättning av medium-skåpet (XM) i SSF-TEQ-serien. Utöver detta beskrivs även installation och inkoppling av ett tillbehör, SSF-BB-XM, som är ett externt batteriskåp. SSF-BB-XM är designat för öka drifttiden tillsammans med SSF-TEQ-XM.

SSF-TEQ-XM / SSF-BB-XM

Blockschema

Blockschema för SSF-TEQ-XM



SSF-TEQ-XM / SSF-BB-XM

Tekniska data

SSF-TEQ, 24 V.	SSF-TEQ-XM	SSF-BB-XM	SSF-TEQ-XM + SSF-BB-XM
Utspänning:	27,30 Vdc	27,30 Vdc	27,30 Vdc
Max uppladdningsström	5 A	5 A	5 A
Max urladdningsström	0,55 A (>30h reserv-drift)	-	1,85 A, (>90h reserv-drift)
Lastutgång ström	0,55A konstant last, 4,55A batteriladdning <u>Imax.a=0,55A,</u> <u>(krävs för att uppfylla</u> <u>klassning).</u> Imax.b=5A Imax.min=0A		1,85 A <u>Imax.a=1,85A,</u>
Egenförbrukning	<210mA	-	<210mA
Batterikapacitet:	2 x 12 V / 20 Ah.	4 x 12 v / 20 Ah.	6 x 12 V / 20 Ah.
Batterityper och internresistans	12V Slutna, ventilreglerade bly-syra typ (UPLUS rekommenderas) Max 50mΩ / batteri		
Återuppladdningstid (80% kapacitet):	< 6 timmar.	< 11 timmar.	< 17 timmar.
Batterimärklivslängd	Se batteri-specifikation.	Se batteri-specifikation.	Se batteri-specifikation.
Dimension, (höjd, bredd, djup):	215 x 430 x 200 mm.	215 x 430 x 200 mm.	215 x 430 x 200 mm + 215 x 430 x 200 mm
Vikt (inklusive emballage, exklusive batterier):	6,2 kg.	5,2 kg.	11,7 kg,

SSF-TEQ-XM

Utspänning, ripple:	< 300 mVp-p
Reglernoggrannhet:	< 150 mV
Nätspänning, frekvens	230-240 Vac, 47 - 63 Hz. Säkring T2.5H250.
Verkningsgrad:	84 %
Strömbegränsning:	105 % ~ 150 % av märkström.
Konstantspänning:	I/U enligt DIN 41773.
Egenförbrukning	200 mA @ 24 Vdc.
Batterityp/livslängd:	VRLA batterier / märklivslängd vid 20 °C temperatur.
Djupurladdningsskydd:	20 V, (när batterispänning är lägre än 20 V kopplas batterier bort).
Felutgång	Fel på strömförsörjning sker enbart via kommunikation

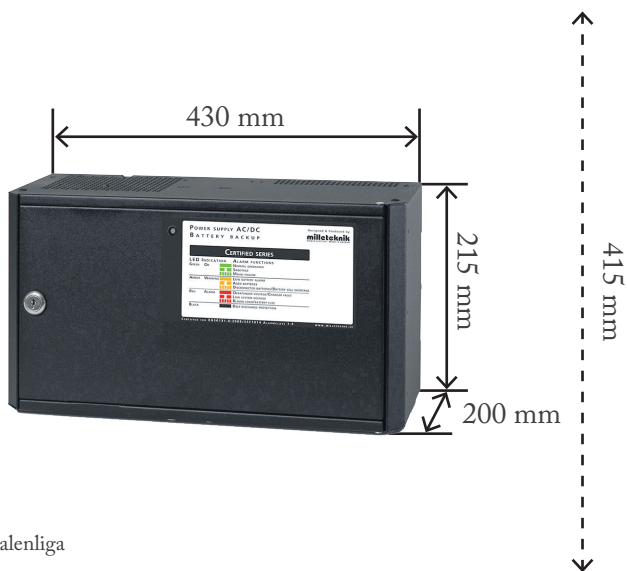
SSF-TEQ-XM / SSF-BB-XM

Tekniska data, fortsättning

Extern statusindikering	Fast grönt sken: normaldrift. Felindikation i blinksekvenser - grön/gul/röd. Felindikation ges för: Nätbortfall, låg batterispänning, sabotage, överspänning, underspänning, cellkortslutning batteri, batteri djupurladdat, batteri saknas, utlöst lastsäkring samt låg systemspänning.
Larm, potentialfri reläväxling (option):	Låg systemspänning, felaktigt batteri, åldrat batteri, sabotagelarm, utlöst lastsäkring, laddarfel, över-/underladdspänning, nätavbrott.
Larm (RS 485 protokoll):	Nätavbrott, fördröjt nätavbrott, säkringsfel, sabotagekontakt, fläktfel, laddarfel vid överspänning, laddarfel vid underspänning, battericellsfel, ej anslutet batteri, låg systemspänning i nätdrift, låg batterispänning (vid nätavbrott), övertemperatur, undertemperatur och åldrat batteri.
Överspänning	Strömförsörjningen aktiverar överladdspänningsskydd och batteribortkoppling vid systemspänning >27.9Vdc
Fellarmsspänning	Strömförsörjningen ger larm när: - UTspänningen till extern last sjunker under 26.8Vdc (t.ex. vid utlöst lastsäkring, underspänning) - Batterispänning vid batteritest är lägre än 25Vdc.
Omgivning	Inomhus, Torrt
Omgivningstemperatur:	-5 + 40 °C). Enligt miljöklass 1. (För bästa batterilivslängd; 15 - 25 °C).
Omgivning relativ luftfuktighet:	20 % ~ 90 % icke kondenserande.
Kapsling/Täthet:	IP 32.
Provning:	Elsäkerhetsklass: CE-märkt. Certifierad enligt: IEC 60950-1 (2nd edition) +A1:2009+A2:2013. Uppfyller: EN 50081-1, EN 55011(B), EN 50082-2, EN 55022(B), EN 61000-3-2,-3, EN61000-4,-2,-3,-4,-5,-6,-11, Level 3.
Godkännanden	Strömförsörjning överensstämmer med säkerhetskraven i EN60950-1:2006. Larmklass 3, Environment class 1, Security grade 3, Type A, EN50131-6.

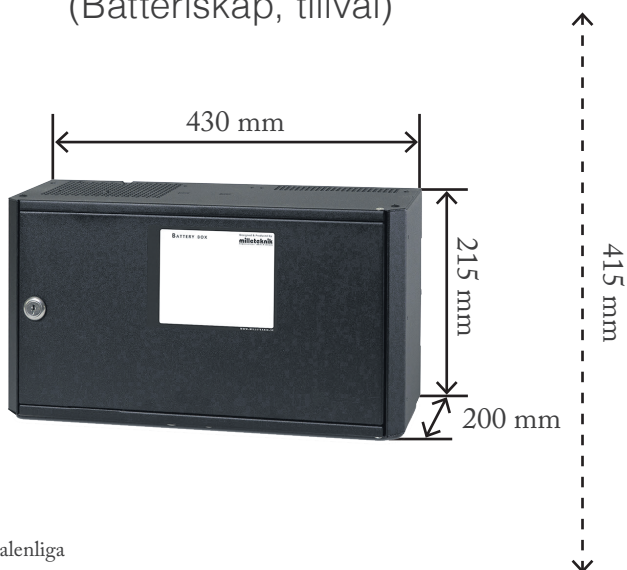
SSF-TEQ-XM / SSF-BB-XM

SSF-TEQ-XM



Obs - måtten är ej skalenliga

SSF-BB-XM (Batteriskåp, tillval)



Obs - måtten är ej skalenliga

SSF-TEQ-XM / SSF-BB-XM

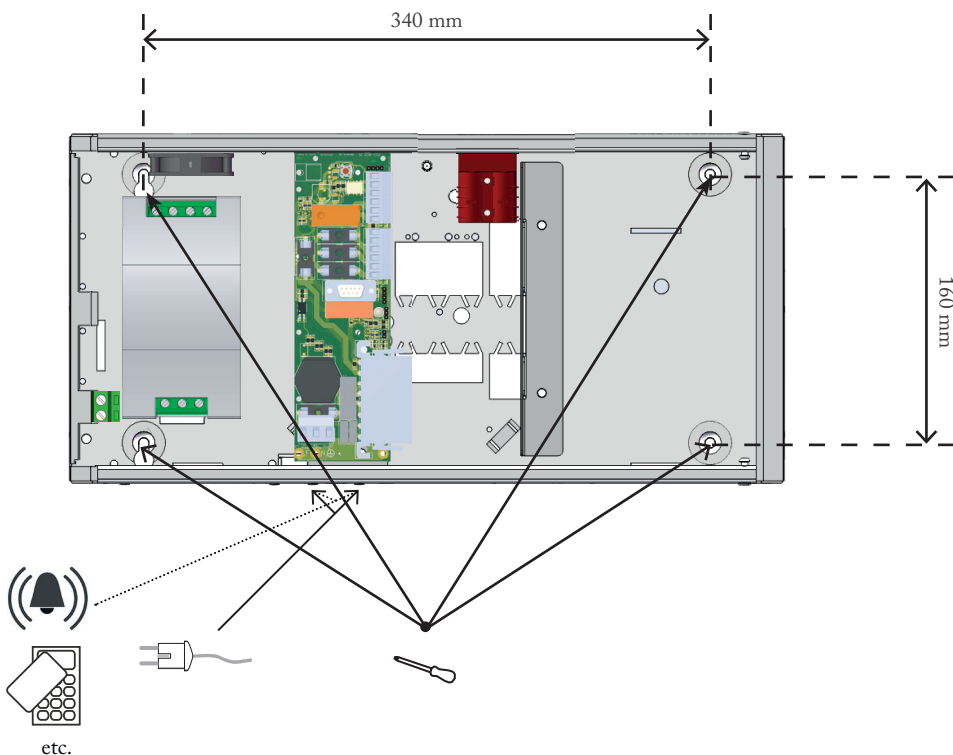
Montering

100 MM FRITT UTRYMME
SKALL OVAN OCH UNDER
VARJE ENHET.

FÖR ATT LARMKLASS 1-2
SKALL UPPFYLLAS MÅSTE
ENHETEN MONTERAS PÅ
VÄGG.

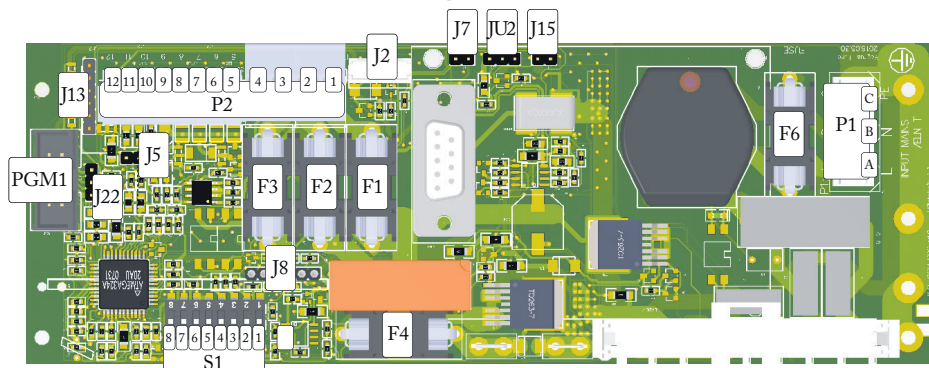
Med skåpet medföljer:

- Dokumentation samt eventuell dokumentation för tillval.
- Batterisäkringar och plint.
- Nycklar till lås.
- SSF-BB-XM medföljer dessutom tre (3) stycken avsäkringskort, se sida 11.



SSF-TEQ-XM / SSF-BB-XM

Beskrivning huvudkort



J13	Anslutning till effektkort (tillval).	JU 2	Utgång till extern batterisäkring.
P2: 12	+ 5 V*	J15	Utgång till extern säkring.
P2: 11	TXD*	PGM1	N/A
P2: 10	RXD*	J22	Extern indikeringsdiod (på skåplucka).
P2: 9	System-minus (-)*.	J5	Extern säkringsdiod.
P2: 8	RS-485 Anslutning.*	F3	Säkring, last 2 +.
P2: 7	RS-485 Anslutning.*	F2	Säkring, last 1 -.
P2: 6	I ² C	F1	Säkring, Last 1 +.
P2: 5	I ² C	J8	Anslutning till larmkort (tillval).
	*Det är möjligt att ansluta kommunikation till extern larmcentral via anslutningar på P2. Se larmcentralens dokumentation för kompatibelt protokoll.	S1 Dip-switch	Funktion
		1	Adress för extern kommunikation.
		2	Adress för extern kommunikation.
		3	Adress för extern kommunikation.
		4	Adress för extern kommunikation.
		5	Inställning av batterikapacitet.
		6	Inställning av batterikapacitet.
		7	Inställning av batterikapacitet.
		8	Mjukvarureset.
P2: 3-4	Lastutgång 2, + / - till last.	F4	Säkring batteripaket (T16A).
P2: 1-2	Lastutgång 1, + / - till last.	F6	Säkring elnät (T2,5 A).
D3	Anslutning fläkt	P1: A	Inkommande elnät: Fas / Line.
J7	Anslutning sabotagekontakt.	P1: B	Inkommande elnät: Nolla / Neutral.
		P1: C	Inkommande elnät: Skyddsjord / Protected earth, (PE).

SSF-TEQ-XM / SSF-BB-XM

Anslutning Elnät, P1

Elnät (kablage): Anslut elnätskablage genom kabelgenomföringen på skåpets undersida.

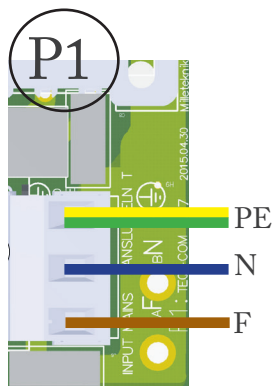
Elnätskablage SKALL HÅLLAS separerat från batteri- och lastkablage.

P1: Elnät:

- Använd medföljande plint för att montera elnätskablar.

PE= Skyddsjord, Protected Earth.
N=Noll / Neutral.
F=Fas / Line.

- Anslut plint på **P1** på kretskortet. Kablaget för elnätsanslutning SKALL MINST vara av kabelarea 1,5 mm² och klassad för 250 Vac. Maximal kabelarea är 4 mm².



Inställning av ansluten batterikapacitet

Ansluten batterikapacitet är nödvändig att ställa in för att kunna få larm vid t.ex. återstående batteritid.

- Släpp microbrytare i dörrkarm och stäng sedan skåpet igen.

OBS! Inställningen måste göras när microbrytare till sabotageskyddet hålls inne.

- Öppna enheten, men låt den vara normalt driftsatt.
- Aktivera sabotageskyddet genom att trycka in microbrytaren i dörrkarm.
- Gör inställning av ansluten batterikapacitet enligt matris till höger för S1 - dip-switch.

Batteri-kapacitet	Dip 5	Dip 6	Dip 7
7,2Ah	OFF	OFF	OFF
14Ah	ON	OFF	OFF
20Ah	OFF	ON	OFF
28Ah	ON	ON	OFF
45Ah	OFF	OFF	ON
60Ah	ON	OFF	ON
90	OFF	ON	ON
120	ON	ON	ON

S1 - Dip-switch

SSF-TEQ-XM / SSF-BB-XM

Anslutningar, P2, J2, J7, JU2 och J15

Om kommunikation.

Det är möjligt att ansluta kommunikation till extern larmcentral via anslutningar på **P2**. Se larmcentralens dokumentation för kompatibelt protokoll. För mer information om larm se sida14 - 15.

P2: 12 + 5 V.

P2: 11 TXD.

P2: 10 RXD.

P2: 9 System-minus (-).

P2: 7-8 RS-485.

P2: 5-6 I2C.

P2: 3-4 Lastutgång 2, + / -,
1 polig, avsäkrad.

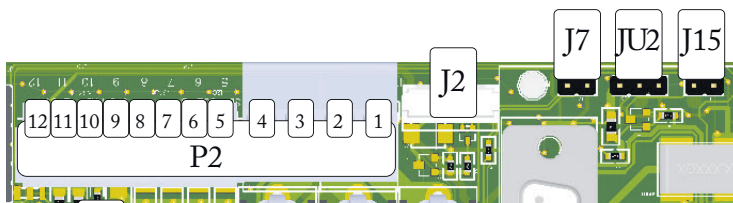
P2: 1-2 Lastutgång 1, + / -,
2 polig, avsäkrad.

J2: Fläkt.

J7: Sabotagekontakt.

JU2: Utgång till externt batterisäkringskort, se nedan.

J15: Utgång till externt avsäkringskort (tillval).

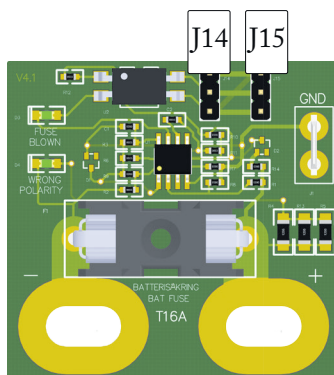


Batterisäkringskort (endast tillsammans med SSF-BB-XM)

Används extern batteribox, SSF-BB-XM, koppla då batterisäkringskortet i serie, se nedan och sida 13.

Koppla ihop batterisäkringskort genom att ansluta **J15** på batterisäkringskortet till **JU2** på huvudkortet.

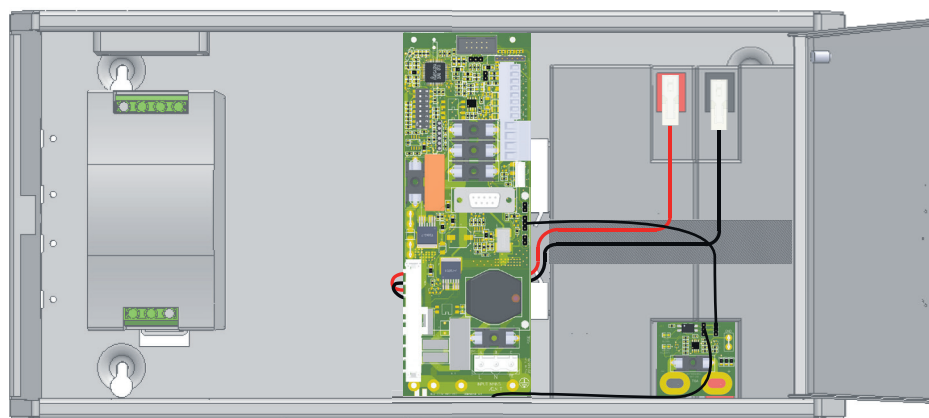
Batteripar 1 (i batteriboxen):	Ut J15 ->
Batteripar 2 (i batteriboxen):	In J14 -> Ut J15 ->
Batteripar i huvudenheten:	In J14 -> Ut J15 ->
Huvudkortet:	In JU2



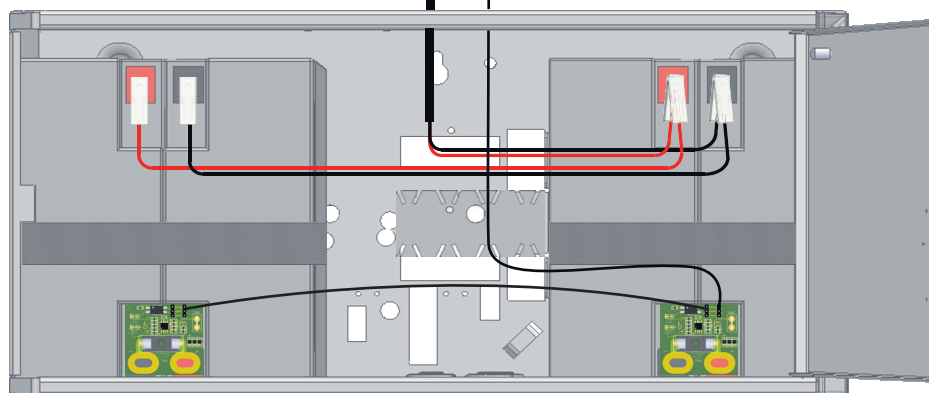
SSF-TEQ-XM / SSF-BB-XM

Placering av batterier i SSF-TEQ-XM och SSF-BB-XM

SSF-TEQ-XM



SSF-BB-XM



OBS! Krav för batteribyten enligt (EN50131:6). För att erhålla ett godkännande vid besiktning SKALL följande batteristorlekar monteras:

Batterisäkringskort skall endast användas när SSF-BB-XM används. För inkoppling av batterisäkringskort se sida 11.

SSF-TEQ-XM: 20 Ah (2 x 12 V / 20 Ah).

SSF-TEQ-XM + SSF-BB-XM: 60 Ah (6 (2+4) x 12 V / 20 Ah).

SSF-BB-XM: 40 Ah (4 x 12 V / 20 Ah).

SSF-TEQ-XM / SSF-BB-XM

SÄKERHET

- Endast personer med behörighet bör installera och underhålla systemet.
- Nätspanning bör vara bortkopplad när batterier kopplas in.

Inkoppling Batterier

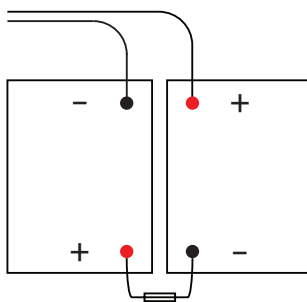
Batterikablage är monterat på kretskortet vid leverans.

OBS - bilder nedan visar endast hur kablage och säkringskort kopplas.

1. Placera batterierna i skåpet med batteripolerna utåt, mot skåpluckan.
2. Anslut batterikablaget från kretskortet enligt bild.
3. Montera säkringskort mellan batterier.

SSF-TEQ-XM, Seriekoppling: 24 V

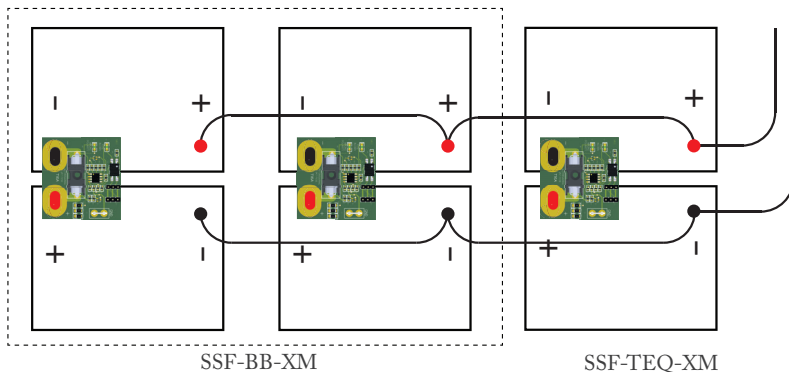
2 x 12 V, 20 Ah.



Bryt, om möjligt, nätspanning vid batteribyte.

SSF-TEQ-XM med SSF-BB-XM, Seriekoppling och parallellkoppling: 24 V

6 (2+4) x 12 V, 20 Ah.



SSF-TEQ-XM / SSF-BB-XM

Driftsättning / Test

Systemet fungerar normalt då indikeringsdiod på skåpluckans utsida lyser med fast grönt sken. Se frontpanel för övriga statusindikationer.

Uppstart efter inkoppling skall ske i följande steg:

- Inkoppling/spänningssättning av batteridel.
- Spänningssättning av elnät.

Systemtest:

1. Slå till inkommande nätspänning.
2. Indikeringsdiod, indikeringsdiod på skåpluckans utsida lyser med fast grönt sken. Bryt nätspänning för att

kontrollera att enheten fungerar i batteridrift och larmar.

3. Indikeringsdiod, indikeringsdiod på skåpluckans blinkar grönt. För larmtyp, se panel.
4. Slå till inkommande nätspänning. Indikeringsdiod, indikeringsdiod på skåpluckans utsida lyser med fast grönt sken. Normaldrift.

Återställning: Återställ systemet genom att göra systemet helt spänningsfritt. Koppla bort batterikablage samt nätspänning och återanslut efter 5 sekunder.

Frågor?

031-340 02 30

support@milleteknik.se

Notering om larm för bortkopplat batteri

Endast för SSF-TEQ-XM.

Larm ges på panel som:

Disconnected Battery/Battery

Cell Storage om batteri är bortkopplat.

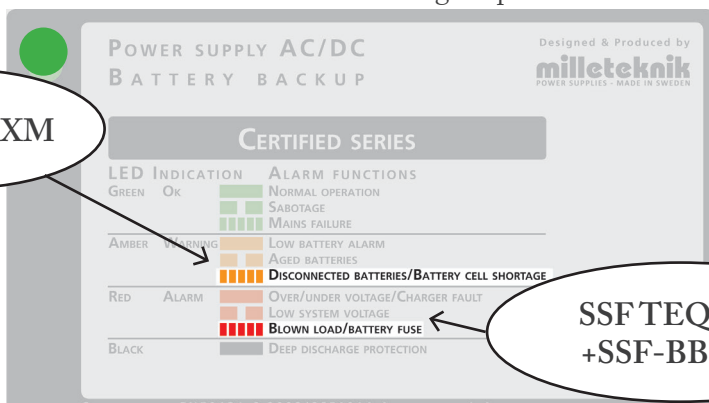
Endast för SSF-TEQ-XM med SSF-BB-MX.

Larm för bortkopplat batteri ges på panel som:

Blown Load/Battery

Fuse samt även när säkring på batterisäkringskort är trasig eller vid säkringsfel på huvudkortet.

SSF-TEQ-XM



SSF-TEQ-XM
+SSF-BB-XM

SSF-TEQ-XM / SSF-BB-XM

Flera enheter till en larmcentral

För att ansluta flera enheter (SSF-TEQ-XM) till en larmcentral skall

system-minus (**P2: 9**) kopplas samman.

Larm via busskommunikation: I²C, RS-485

Beskrivning av larm via busskommunikation RS-485.

temperatursensor indikerar skadligt hög driftstemperatur, (> 32°C).

- **Låg systemspänning (överbelastning):** Systemspänning, även kortvarigt, är för låg, (24,0 V).
- **Fläktfel:** Funktionsfel i fläkt, ej korrekt varvtalshastighet.
- **Övertemperatur:** Systemets
- **Undertemperatur:** Systemets temperatursensor indikerar skadligt låg driftstemperatur, (< 10°C).
- **Låg batterispänning:** Batterispänning vid nätavbrott - spänningen i batteridrift är låg, (< 24,0 Vdc).

Konfiguration av kommunikation via RS-485

Kommunikation via RS-485 ansluts på **P2:7-B & P2:8-A**.

adressen 1+4=5.

Är dip-switch 2 & 4 tillslagna är adressen 2+8+=10.

ADRESS-konfiguration:

Adress ställs in på dip-switch **S1** dip 1-4 enligt följande:

Adressen ställs binärt på switchen.

Är alla dip-switchar ställda till off är adressen 0+0=0.

Är dip-switch 1 & 3 tillslagna är

Värde dip-switch:

Dip-switch 1=1

Dip-switch 2=2

Dip-switch 3=4

Dip-switch 4=8

Återställa larm efter serviceåtgärd,
(batteribyte, m.m.)

För att återställa larm efter serviceåtgärd, såsom batteribyte, ställ dip-switch 8 i läge **on** och sedan åter till läge **off**, (off-on-off).

Dip-switch 8 gör en mjukvarureset som bland annat nollställer larm.

SSF-TEQ-XM / SSF-BB-XM

Underhåll

Systemet, med undantag för batterier, är underhållsfritt vid installation i inomhusmiljö, miljöklass 1.

Observera gällande krav vad gäller batteriubyten enligt (EN50131:6). För att erhålla ett godkännande vid eventuell besiktning SKALL följande batteristorlekar monteras i aggregatet:

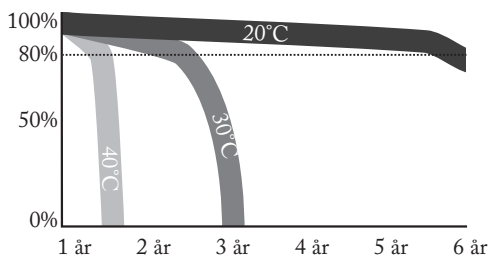
SSF-TEQ-XM: 20 Ah (2 x 12 V / 20 Ah)

SSF-TEQ-XM + SSF-BB-XM: 60 Ah (6 (2+4) x 12 V / 20 Ah)

SSF-BB-XM: 40 Ah (4 x 12 V / 20 Ah)

Batterier

Batterier alstrar elektricitet genom en kemisk process och det sker därmed en naturlig degradering av kapacitet. Den största faktorn för batteriers livslängd är temperatur. Ju högre



Illustrationen visar hur batteri förlorar i effekt, över tid, när temperaturen ökar. Faktisk degradering varierar.

temperatur desto kortare livslängd. En ideal temperatur är 20 °C. Ett batteri anses vara åldrat och bör bytas när 80% av kapaciteten återstår. Det

är alltid batteritillverkaren som anger batteriets kapacitet.

Batteribyte

1. Koppla om möjligt ifrån nätspänningen.
2. Koppla ifrån batterierna genom att ställa automatsäkring/-ar i läge "OFF".
3. Lossa därefter batterikablar från batteripolerna (notera hur de är monterade och se till att de är fortsatt fixerade på plastmellanlägget mellan batterierna). OBS! Undvik kortslutning, strömförande batteripoler!
4. Lossa batterispännplåt/-ar ovanför batterierna.
5. Byt batterierna ett i taget och sätt i de nya på samma sätt som de tidigare varit monterade.
6. Återanslut batterikablarna på samma sätt som tidigare. OBS! Undvik kortslutning!
7. Sätt automatsäkring/-ar i läge "ON".
8. Koppla till nätspänningen om den varit frånslagen, varvid systemet startar upp och går in i driftläge
9. Testa systemet genom att efter en stund kortvarigt slå ifrån nätspänningen (= lasten drivs vidare av batterierna).

Batteriåtervinning

Återvinn alla batterier.

Återlämna till tillverkare eller lämna till återvinningsstation.



SSF-TEQ-XM / SSF-BB-XM

SSF-TEQ-XM / SSF-BB-XM

Sabotagekontakt

Sabotagekontakt är monterad i skåpet för att sluta när skåpdörren stängs. Går larm ("tamper alarm" / larm till undercentral) kan hävarmen behövas justeras, se sida 19.

OBS! Justera arm på sabotagekontakt så att sabotagekontaktens arm precis sluter kontakt vid stängd dörr och larmar vid öppningsförsök (> 1 mm).

Toleransnivåer för sabotagekontakt:
Larm skall utlösas vid:
Öppnande av skåpdörr > 1 mm.

SSF-TEQ-XM / SSF-BB-XM

Justering av sabotagekontakt

Sabotagekontaktens hävarm skall vid stängd skåpdörr vara i slutet läge (stängd). Går larm ("tamper alarm" / larm till undercentral) kan hävarmen behövas justeras. Hävarmen justeras genom följande steg:

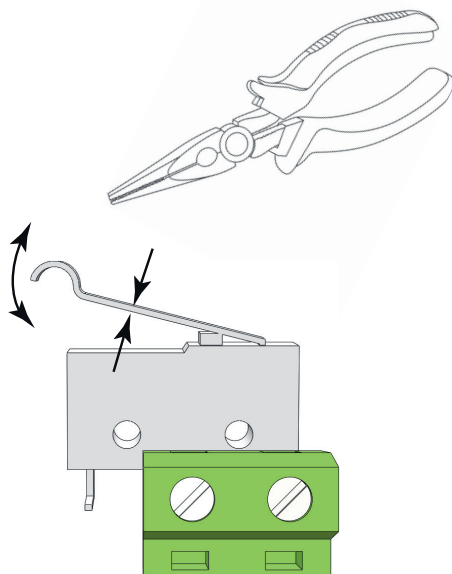
- Nyp åt med en plattång mitt på hävarmen.
- Justera hävarmen försiktigt åt önskat håll (upp/ner).
- Kontrollera genom att stänga dörren. Ett klick hörs när kontakten sluts.
- Sabotagekontakten skall **inte** larma vid stängd och låst dörr.

Not om Larmklasser!

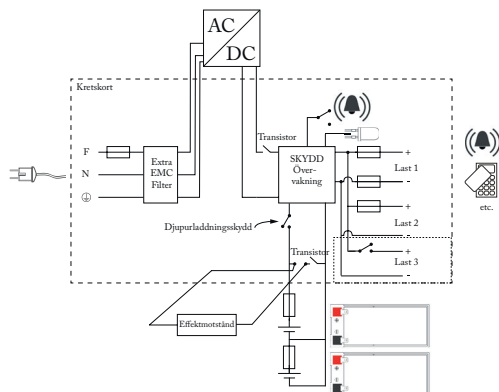
Toleransnivåer för sabotagekontakt för uppfyllande av larmklass.

För att uppfylla larmklass skall nedanstående toleransnivåer ej överskridas och larm skall utlösas vid: Mer än 2,5 mm avlägsnande av skåp från vägg. (Toleransnivå max 2,5 mm.)

Mer än: 1 mm glipa i skåpdörr. (Toleransnivå max 1 mm.)



Milletekniks produkter ger reservkraft som säkerställer drift för: Passagesystem, (nödutgångar), hållmagneter, kameraövervakning, rökkluckor, talat utrymning, externa larmdon, integrerade säkerhetssystem, inbrottslarm*, brandlarm** med mera. Våra produktserier fyller behoven för såväl små som stora installationer av batteribackuper till alla typer av säkerhetssystem. Mer information hittar du på: www.milleteknik.se



ECO

ECO serien präglas av enkelhet, hög kvalitet till rätt pris, driftsäkerhet och miljövänlighet. Milletekniks batteribackuper är samtliga primärswitchade med mycket hög verkningsgrad; >80%.

NEO

NEO serien är certifierad enligt elsäkerhetsgodkännande EN 60950-1. Serien erbjuder hög driftsäkerhet, enkelhet och hög verkningsgrad i kombination med flertalet larmfunktioner som standard.

BAS

BAS Serien erbjuder flexibilitet, hög tillförlitlighet och avancerad teknik till ett rimligt pris. BAS Serien används främst till anläggningar där kraven är högre och där belastningarna kräver större nätaggregat och längre reservdrifttider.

**NOVA

Ny certifierad serie. Lanseras 2017.
Certifikat: SSF (EN50131-6/SSF1014) / Brand (EN 54-4/SBF 110:7), elsäkerhet (EN 60950-1) och passerkontroll, 60839-11-1.

**RACK (1HE/2HE)

Ny certifierad serie. Lanseras 2017.
Certifikat: Brand (EN54-4 / SBF 110:7), elsäkerhet (EN 60950-1). och passerkontroll, 60839-11-1.

PoE

PoE serien är en serie smarta batteribackuper / likriktare avsedda för system som kräver Power over Ethernet strömförsörjning.
Switchen stöder IEEE 802.3af och IEEE 802.3af Power over Ethernetstandard.

*COM

Enheter anpassade för systemintegratorer.
Certifikat: SSF (EN50131-6/SSF1014), elsäkerhet (EN 60950-1) och passerkontroll, 60839-11-1.



Milleteknik AB
Ögårdesvägen 8 B
433 30 Partille

031-340 02 30
info@milleteknik.se
www.milleteknik.se